

ESPECIFICACIONES STD

- Basculación -5° a +45°
- Ruedas traseras ligeras, con aros de empuje, neumáticos ligeros y eje de extracción rápida "quick-release"
- Peso máximo 60 kg
- Asiento ajustable en altura
- Barra o puños de empuje incluidos
- Anti-vuelco
- Profundidad del asiento ajustable en aproximadamente 8 cm
- Ancho de asiento de 24 y 36 cm



CÓDIGO	DESCRIPCIÓN	PRECIO
CONFIGURACIÓN BÁSICA		
HO-3248-10SW	Chasis SWINGBO®-VTI	3.068,00 €
HO-3248-1800	Antivuelcos, derecho e izquierdo	incl.
HO-3245-55SW	Barra de empuje extraíble	incl.
HO-3245-56SW	Tubos de respaldo con empuñaduras extraíbles	incl.
HO-3245-30SW	Barra de empuje plegable	166,00 €
HO-3245-35SW	Tubos de respaldo con empuñaduras, plegable	166,00 €
HO-3245-7300	Kit anclaje para vehículo - ISO 7176-19	270,00 €
HO-3245-5113S	Fijaciones reforzadas para barra de empuje o empuñaduras plegables (HO-3245-30SW y HO-3245-35SW)	42,00 €
RUEDAS TRASERAS		
HO-1294-0xxx	Rueda trasera HOGGI light	incl.
HO-1294-1xxx	Rueda trasera con freno tambor	426,00 €
HO-1294-x2xx	Rueda de 20"	incl.
HO-1294-x3xx	Rueda de 22"	incl.
HO-1294-x4xx	Rueda de 24"	incl.
HO-1294-xx1x	Cubiertas neumáticas de 1"	incl.
HO-1294-xx2x	Cubiertas antipinchazo (20x1 3/8", 22x1" o 24x1")	incl.
HO-1294-xxx0	Sin aros de propulsión	
HO-1294-xxx1	Aros de propulsión de aluminio anodizado, montaje estándar	incl.
HO-1294-xxx2	Aros de propulsión de aluminio anodizado, montaje elevado	incl.
HO-1294-xxx3	Aros de propulsión de acero, montaje estándar	47,00 €
HO-1294-xxx4	Aros de propulsión de acero, montaje elevado <input type="checkbox"/> Aros de propulsión, montaje ancho <input type="checkbox"/> Aros de propulsión, montaje estrecho	47,00 €
PROTECTORES DE RADIO		
HO-1204-101x	Protectores de radios transparentes (2=20", 3=22", 4=24")	203,00 €
HO-1204-101x	Protectores de radios transparentes, para ruedas freno tambor (8=22", 9=24")	203,00 €
HO-1204-101x	Protectores de radios impresos (3=22", 4=24") (No compatibles para rueda 20") *	239,00 €
HO-1204-101x	Protectores de radios impresos, para ruedas freno tambor (8=22", 9=24") (No compatibles para rueda 20") *	239,00 €
* Protectores de radios impresos no compatibles para rueda 20"		
□ 201	□ 202	□ 203
□ 204	□ 205	□ 206
□ 207		
RUEDAS DELANTERAS		
HO-1250-1002	Rueda con cubierta de caucho de 100x32	incl.
HO-1250-1003	Rueda con cubierta de caucho de 125x32	incl.
HO-1250-1005	Rueda con cubierta de caucho de 140x40	incl.
HO-1249-1005	Rueda tipo patinete con LED 100x24	28,00 €
HO-1249-1006	Rueda tipo patinete con LED 125x24	36,00 €
HO-1221-1001	Rueda de aluminio con cubierta PU 100x32	80,00 €
HO-1221-1002	Rueda de aluminio con cubierta PU 125x32	109,00 €

ACCESORIOS		
HO-3246-24SW	Panel de asiento	198,00 €
HO-3245-6501	Soportes cadera ajust. ancho y prof., extraíbles, para tallas 28 a 32	281,00 €
HO-3245-6502	Soportes cadera T.2 ajust. ancho y prof., extraíbles, para tallas 34 y 36 * Los soportes de cadera reducen el ancho de asiento en 4 cm.	281,00 €
HO-3231-7800	Taco abductor talla 1, abatible (LAnAl 9x6x9 cm)	255,00 €
HO-3231-7900	Taco abductor talla 2, abatible (LAnAl 11x8x10 cm)	255,00 €
HO-3245-29SW	Panel de respaldo, ángulo y altura ajustables * * Solo con tubos de respaldo y con empuñaduras extraíbles o barras	359,00 €
HO-3245-32SW	Panel de respaldo conformado, altura ajustable * * Solo con tubos de respaldo y con empuñaduras o barras plegables	307,00 €
HO-3246-4005	Tubos de reposapiés cortos a 90°, regulable 16 - 27 cm	328,00 €
HO-3246-4006	Tubos de reposapiés largos a 90°, regulable 16 - 37 cm *	328,00 €
HO-3246-4007	Tubos de reposapiés cortos ajustables en ángulo 85-160°, regulable 19 - 27 cm	447,00 €
HO-3246-4008	Tubos de reposapiés largos ajustables en ángulo 85-160°, regulable 19-37 cm *	447,00 €
HO-3246-4302	Soporte plataforma de reposapiés ajustable en ángulo y plegable	incl.
HO-3246-4303	Soporte plataforma ajustable en ángulo y plegable con bloqueo	130,00 €
HO-3246-44SW	Plataforma de reposapiés	69,00 €
HO-3246-45SW	Plataforma de reposapiés con soporte de talón	120,00 €
HO-3246-4003	Tubos reposapiés individuales cortos y ajust. en ángulo 85-160°, reg. 19-27 cm	572,00 €
HO-3246-4004	Tubos reposapiés individuales largos y ajust. en ángulo 85-160°, reg. 19-37 cm *	572,00 €
HO-3246-46SW	Plataformas de reposapiés individuales tipo cazoleta * Aplicable en altura de asiento a partir de 39 cm	166,00 €
HO-3246-71SW	Cojín de asiento de 3 cm de grosor	130,00 €
HO-3246-77SW	Cojín de asiento de 3 cm con forma para los soportes de cadera, tallas 28 - 36	156,00 €
HO-3245-72SW	Cojín de respaldo negro para panel conformado de 2,5 cm, tallas 24 - 32	198,00 €
HO-3245-72SW	Cojín de respaldo negro para panel conformado de 2,5cm, talla 36	229,00 €
HO-3245-73SW	Cojín de respaldo negro de 2,5 cm, tallas 24 - 32	213,00 €
HO-3245-73SW	Cojín de respaldo negro de 2,5 cm, talla 36	239,00 €
HO-1204-1015	Recubrimiento antideslizante para aros de propulsión de silicona, negro 20"	140,00 €
HO-1204-1016	Recubrimiento antideslizante para aros de propulsión de silicona, negro 22"	140,00 €
HO-1204-1017	Recubrimiento antideslizante para aros de propulsión de silicona, negro 24"	140,00 €
HO-3243-7602	Reposacabezas para talla 24 - 26 con anclaje y funda	270,00 €
HO-3243-7603	Reposacabezas para talla 28 - 36 con anclaje y funda	276,00 €
HO-3201-3830	Anclaje universal para reposacabezas	146,00 €
HO-3245-7800	Reposacabezas occipital (obligatorio HO-3201-3830)	307,00 €
HO-3245-6802	Soportes de tronco ajustables, medidas aprox. 12x13x2 cm * * Solo con 3245-29SW	296,00 €
HO-3246-68SB	Soporte torácico ajustado al panel con anclaje y funda	291,00 €
HO-3245-6401	Soporte de pecho y tronco, talla 1, longitud 33 - 43 cm *	250,00 €
HO-3245-6402	Soporte de pecho y tronco, talla 2, longitud 39 - 49 cm *	250,00 €
HO-3245-6403	Soporte de pecho y tronco, talla 3, longitud 45 - 55 cm * * Medidas desde el respaldo. Solo con 3245-29SW	250,00 €
HO-3246-6200	Reposabrazos talla 1, altura 14 - 21 cm	213,00 €
HO-3246-6300	Reposabrazos talla 2, altura 19 - 26 cm	213,00 €
HO-3246-6400	Reposabrazos combinados con inclinación respaldo talla 1, altura 15-23 cm	291,00 €
HO-3246-6500	Reposabrazos combinados con inclinación respaldo talla 1, altura 18-26 cm	291,00 €
HO-3240-8202	Mesa terapéutica talla 2, para tallas 24 y 26 *	447,00 €
HO-3240-8203	Mesa terapéutica talla 3, para tallas 28 y 30 *	468,00 €
HO-3240-8204	Mesa terapéutica talla 4, para tallas 32 y 36 *	478,00 €
	*Solo con reposabrazos	
HO-7000-0051	Apoyabrazos PU de 235 mm de largo	incl.
HO-7000-0052	Apoyabrazos PU de 270 mm de largo	incl.
EQUIPAMIENTO EXTRA		
HO-3246-80SW	Cojín de asiento anatómico, color negro, tallas 24 - 32 *	582,00 €
HO-3246-80SW	Cojín de asiento anatómico, color negro, talla 36 *	603,00 €
HO-3245-9300	Capota con capa impermeable, color gris **	364,00 €
	* No compatible con soportes de cadera y taco abductor ** Sólo con respaldo ajustable en ángulo y altura	
HO-SA-0183	Barra de empuje extensible (5 o 10 cm extensión)	62,00 €

INFORMACIÓN BÁSICA (sin esta información no se tramitará el pedido)

Color chasis (Entre el código del color)*vea tabla de colores de chasis
Ancho asiento (cm) 24 26 28 30 32 34 36 **Altura asiento*** (37-47 cm)
Camber (grados) 3° 6° 9° *vea tabla "Combinación de rueda y alto de asiento)

PREAJUSTE (sin esta información no se tramitará el pedido)

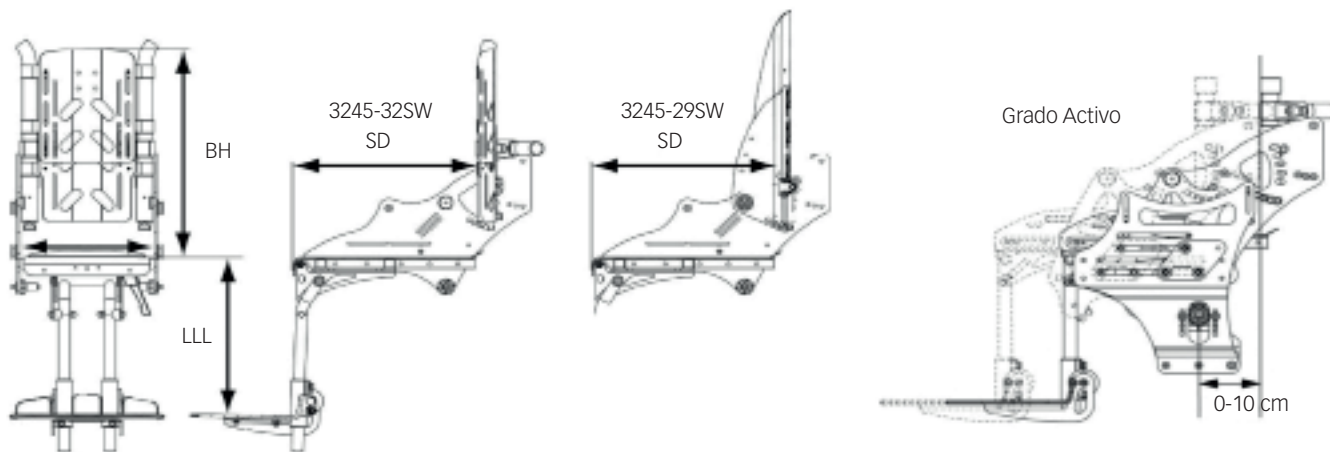
Profundidad de asiento (SD)⁴ (24-42 cm)
Ángulo respaldo¹ 75°-115° 80°-120°
Empuñadura y ángulo de respaldo² 85° 90° 95° 100° 105°
Grado activo³ (0-10 cm)
Altura reposapiés (LLL) (16-37 cm)
Altura respaldo⁴ (33-55 cm)

1 solo para ángulo y altura de respaldo ajustable 2 para empuñaduras plegables / solo barra de empuje
 3 vea figura "Grados activos" 4 vea tabla "medidas asiento"
 A la falta de especificaciones ajustaremos a la talla media. Ángulo de respaldo a 80°-120°

COLOR DE CHASIS

001	Negro	(RAL 9005)	025	Azul señal	(RAL 5005)
002	Plata		026	Bermellón	(RAL 2002)
003	Rojo rubí	(RAL 3032)	027	Violeta	(RAL 4003)
004	Azul perla	(RAL 5026)	028	Violeta perla	(RAL 4011)
005	Azul violeta	(RAL 5025)	029	Beige perla	(RAL 1035)
017	Amarillo tráfico	(RAL 1023)	032	negro mate	(RAL 9005)
018	Rojo fuego	(RAL 3000)	039	Violeta signo	(RAL 4008)
019	Azul cielo	(RAL 5015)	040	Azul noche	(RAL 5022)
020	Verde amarillento	(RAL 6018)	047	Amarillo luminoso	(RAL 1026)
021	Gris aluminio	(RAL 9007)	048	Rojo luminoso	(RAL 3024)
022	Blanco	(RAL 9003)	050	Blanco mate	(RAL 9003)
023	Naranja	(RAL 2004)	053	Verde claro	(RAL 6027)
024	Efecto hierro		054	Azul océano	(RAL 5020)

COMO TOMAR MEDIDAS



SW= Ancho asiento **LLL=** Altura reposapiés **SD=** Profundidad asiento **BH=** Altura respaldo
 (todas las medidas sin tapizado de asiento y respaldo)

MEDIDAS DE ASIENTO

Ancho asiento (SW)	24	26	28	30	32	34	36
Anchura de montaje entre las placas adaptadoras	23,5	25,5	27,5	29,5	31,5	33,5	35,5
Profundidad asiento	24 - 30	24 - 32	26 - 34	28 - 36	30 - 38	32 - 40	34 - 42
Altura respaldo 3245-29SW	36 - 44	37 - 45	38 - 48	39 - 49	40 - 50	42 - 54	43 - 55
Altura respaldo 3245-32SW	33 - 42	35 - 44	37 - 46	39 - 48	41 - 50	43 - 52	45 - 54

COMBINACIÓN RUEDA CON ALTURA ASIENTO			
Rueda delantera \ Rueda trasera	Diámetro rueda 100 mm	Diámetro rueda 125 mm	Diámetro rueda 140 mm
20x1"	CAMBER 3° 6° 9°	CAMBER 3° 6° 9°	CAMBER 3° 6° 9°
	<input type="checkbox"/> altura asiento 37 K K K	<input type="checkbox"/> altura asiento 37 K K K	<input type="checkbox"/> altura asiento 37 0 0 0
	<input type="checkbox"/> altura asiento 38 K K K	<input type="checkbox"/> altura asiento 38 K K K	<input type="checkbox"/> altura asiento 38 K K K
	<input type="checkbox"/> altura asiento 39 K K K	<input type="checkbox"/> altura asiento 39 K K K	<input type="checkbox"/> altura asiento 39 K K 0
	<input type="checkbox"/> altura asiento 40 K L L	<input type="checkbox"/> altura asiento 40 L K L	<input type="checkbox"/> altura asiento 40 K K K
	<input type="checkbox"/> altura asiento 41 L L K	<input type="checkbox"/> altura asiento 41 L L K	<input type="checkbox"/> altura asiento 41 K L 0
	<input type="checkbox"/> altura asiento 42 L L L	<input type="checkbox"/> altura asiento 42 L L L	<input type="checkbox"/> altura asiento 42 L K 0
<input type="checkbox"/> altura asiento 43 L 0 0	<input type="checkbox"/> altura asiento 43 L 0 0	<input type="checkbox"/> altura asiento 43 0 L 0	
22x1"	CAMBER 3° 6° 9°	CAMBER 3° 6° 9°	CAMBER 3° 6° 9°
	<input type="checkbox"/> altura asiento 39 0 K L	<input type="checkbox"/> altura asiento 39 0 K K	<input type="checkbox"/> altura asiento 39 0 0 K
	<input type="checkbox"/> altura asiento 40 L L L	<input type="checkbox"/> altura asiento 40 L K L	<input type="checkbox"/> altura asiento 40 K K K
	<input type="checkbox"/> altura asiento 41 L L L	<input type="checkbox"/> altura asiento 41 L L L	<input type="checkbox"/> altura asiento 41 K L L
	<input type="checkbox"/> altura asiento 42 L L L	<input type="checkbox"/> altura asiento 42 L L L	<input type="checkbox"/> altura asiento 42 K L L
	<input type="checkbox"/> altura asiento 43 L L L	<input type="checkbox"/> altura asiento 43 L L L	<input type="checkbox"/> altura asiento 43 L L L
	<input type="checkbox"/> altura asiento 44 L L 0	<input type="checkbox"/> altura asiento 44 L L 0	<input type="checkbox"/> altura asiento 44 L L L
<input type="checkbox"/> altura asiento 45 L 0 0	<input type="checkbox"/> altura asiento 45 L 0 0	<input type="checkbox"/> altura asiento 45 L 0 0	
24x1"	CAMBER 3° 6° 9°	CAMBER 3° 6° 9°	CAMBER 3° 6° 9°
	<input type="checkbox"/> altura asiento 42 L L L	<input type="checkbox"/> altura asiento 42 L 0 L	<input type="checkbox"/> altura asiento 42 L L L
	<input type="checkbox"/> altura asiento 43 0 L L	<input type="checkbox"/> altura asiento 43 L L L	<input type="checkbox"/> altura asiento 43 L L L
	<input type="checkbox"/> altura asiento 44 L 0 L	<input type="checkbox"/> altura asiento 44 L L L	<input type="checkbox"/> altura asiento 44 L L L
	<input type="checkbox"/> altura asiento 45 0 L 0	<input type="checkbox"/> altura asiento 45 0 L L	<input type="checkbox"/> altura asiento 45 L L L
	<input type="checkbox"/> altura asiento 46 0 0 0	<input type="checkbox"/> altura asiento 46 L L L	<input type="checkbox"/> altura asiento 46 0 L L
<input type="checkbox"/> altura asiento 47 L L L		<input type="checkbox"/> altura asiento 47 L L L	

L= Horquilla rueda alta

K= Horquilla rueda baja

0= No disponible

Tarifa 2019 *Precios Venta Público Recomendados sin I.V.A

SWINGBO® VTI XL

TARIFA 2019
SILLAS DE RUEDAS

ESPECIFICACIONES STD

- Basculación -5° a +45°
- Ruedas traseras ligeras, con aros de empuje, neumáticos ligeros y eje de extracción rápida "quick-release"
- Peso máximo 75 kg
- Asiento ajustable en altura
- Barra o puños de empuje incluidos
- Anti-vuelco
- Profundidad del asiento ajustable en aproximadamente 12 cm
- Ancho de asiento de 36, 40 y 44 cm



CÓDIGO	DESCRIPCIÓN	PRECIO
CONFIGURACIÓN BÁSICA		
HO-3249-10SW	Chasis SWINGBO®-VTI XL	3.068,00 €
HO-3248-1800	Antivuelcos, derecho e izquierdo	incl.
HO-3245-55SW	Barra de empuje extraíble	incl.
HO-3245-56SW	Tubos de respaldo con empuñaduras extraíbles	incl.
HO-3245-30SW	Barra de empuje plegable	166,00 €
HO-3245-35SW	Tubos de respaldo con empuñaduras, plegable	166,00 €
HO-3249-7300	Kit anclaje para vehículo - ISO 7176-19	270,00 €
HO-3245-5113S	Fijaciones reforzadas para barra de empuje o empuñaduras plegables (HO-3245-30SW y HO-3245-35SW)	42,00 €
HO-3249-1530	Kit de soporte para la basculación (recomendado para usuarios de más de 40 kg)	66,00 €
FRENOS Y GUARDABARROS		
HO-3249-1700	Freno Hoggi Light	incl.
HO-3248-160x	Guardabarros	incl.
HO-3248-169x	Frenos integrados en el guardabarros	250,00 €
RUEDAS TRASERAS		
HO-1296-0xxx	Rueda trasera HOGGI light	incl.
HO-1296-1xxx	Rueda trasera con freno tambor	426,00 €
HO-1296-x3xx	Rueda de 22"	incl.
HO-1296-x4xx	Rueda de 24"	incl.
HO-1296-xx1x	Cubiertas neumáticas de 1"	incl.
HO-1296-xx2x	Cubiertas antipinchazo (20x1 3/8", 22x1" o 24x1")	incl.
HO-1296-xxx0	Sin aros de propulsión	
HO-1296-xxx1	Aros de propulsión de aluminio anodizado, montaje estándar	incl.
HO-1296-xxx2	Aros de propulsión de aluminio anodizado, montaje elevado	incl.
HO-1296-xxx3	Aros de propulsión de acero, montaje estándar	47,00 €
HO-1296-xxx4	Aros de propulsión de acero, montaje elevado	47,00 €
	<input type="checkbox"/> Aros de propulsión, montaje ancho <input type="checkbox"/> Aros de propulsión, montaje estrecho	
PROTECTORES DE RADIO		
HO-1204-101x	Protectores de radios transparentes (2=20", 3=22", 4=24")	203,00 €
HO-1204-101x	Protectores de radios transparentes, para ruedas freno tambor (8=22", 9=24")	203,00 €
HO-1204-101x	Protectores de radios impresos (3=22", 4=24") (No compatibles para rueda 20") *	239,00 €
HO-1204-101x	Protectores de radios impresos, para ruedas freno tambor (8=22", 9=24") (No compatibles para rueda 20") *	239,00 €
* Protectores de radios impresos no compatibles para rueda 20"		
	<input type="checkbox"/> 201 <input type="checkbox"/> 202 <input type="checkbox"/> 203 <input type="checkbox"/> 204 <input type="checkbox"/> 205 <input type="checkbox"/> 206 <input type="checkbox"/> 207	
RUEDAS DELANTERAS		
HO-1250-1002	Rueda con cubierta de caucho de 100x32	incl.
HO-1250-1003	Rueda con cubierta de caucho de 125x32	incl.
HO-1250-1005	Rueda con cubierta de caucho de 140x40	incl.
HO-1249-1005	Rueda tipo patinete con LED 100x24	28,00 €
HO-1249-1006	Rueda tipo patinete con LED 125x24	36,00 €
HO-1221-1001	Rueda de aluminio con cubierta PU 100x32	80,00 €
HO-1221-1002	Rueda de aluminio con cubierta PU 125x32	109,00 €

ACCESORIOS		
HO-3245-24SW	Panel de asiento	198,00 €
HO-3245-6502	Soportes cadera T.2 ajust. ancho y prof., extraíbles, para tallas 36 y 40	281,00 €
HO-3247-6502	Soportes cadera T.2 ajust. ancho y prof., extraíbles, para talla 44 * Los soportes de cadera reducen el ancho de asiento en 4 cm.	281,00 €
HO-3231-7900	Taco abductor talla 2, abatible (LAnAl 11x8x10 cm)	255,00 €
HO-3233-7800	Taco abductor talla 3, abatible (LAnAl 13x9x10 cm)	255,00 €
HO-3245-29SW	Panel de respaldo, ángulo y altura ajustables * * Solo con tubos de respaldo y con empuñaduras extraíbles o barras	359,00 €
HO-3245-32SW	Panel de respaldo conformado, altura ajustable * * Solo con tubos de respaldo y con empuñaduras o barras plegables	307,00 €
HO-3245-4005	Tubos de reposapiés cortos a 90°, regulable 20 - 36 cm	328,00 €
HO-3245-4006	Tubos de reposapiés largos a 90°, regulable 20 - 41 cm *	328,00 €
HO-3245-4007	Tubos de reposapiés cortos ajustables en ángulo 85-160°, regulable 20 - 36 cm	447,00 €
HO-3245-4008	Tubos de reposapiés largos ajustables en ángulo 85-160°, regulable 20 - 41 cm *	447,00 €
HO-3245-4302	Soporte plataforma de reposapiés ajustable en ángulo y plegable	incl.
HO-3245-4303	Soporte plataforma ajustable en ángulo y plegable con bloqueo	130,00 €
HO-3245-44SW	Plataforma de reposapiés	69,00 €
HO-3245-45SW	Plataforma de reposapiés con soporte de talón	120,00 €
HO-3245-4003	Tubos reposapiés individuales cortos y ajust. en ángulo 85-160°, reg. 20 - 36 cm	572,00 €
HO-3245-4004	Tubos reposapiés individuales largos y ajust. en ángulo 85-160°, reg. 20 - 41 cm *	572,00 €
HO-3245-46SW	Plataformas de reposapiés individuales tipo cazoleta * Aplicable en altura de asiento a partir de 45 cm	166,00 €
HO-3245-71SW	Cojín de asiento de 3 cm de grosor, tallas 36 - 44	130,00 €
HO-3245-77SW	Cojín de asiento de 3 cm con forma para los soportes de cadera, tallas 36 - 44	156,00 €
HO-3245-72SW	Cojín de respaldo negro para panel conformado de 2,5 cm, tallas 36 - 44	198,00 €
HO-3245-73SW	Cojín de respaldo negro de 2,5 cm, tallas 36 - 44	213,00 €
HO-1204-1016	Recubrimiento antideslizante para aros de propulsión de silicona, negro 22"	140,00 €
HO-1204-1017	Recubrimiento antideslizante para aros de propulsión de silicona, negro 24"	140,00 €
HO-3243-7603	Reposacabezas con anclaje y funda	276,00 €
HO-3201-3830	Anclaje universal para reposacabezas	146,00 €
HO-3245-7800	Reposacabezas occipital (obligatorio HO-3201-3830)	307,00 €
HO-3245-6802	Soportes de tronco ajustables, medidas aprox. 12x13x2 cm * * Solo con HO-3245-29SW	296,00 €
HO-3246-68SB	Soporte torácico ajustado al panel con anclaje y funda	291,00 €
HO-3245-6401	Soporte de pecho y tronco, talla 1, longitud 33 - 43 cm *	250,00 €
HO-3245-6402	Soporte de pecho y tronco, talla 2, longitud 39 - 49 cm *	250,00 €
HO-3245-6403	Soporte de pecho y tronco, talla 3, longitud 45 - 55 cm * * Medidas desde el respaldo. Solo con HO-3245-29SW	250,00 €
HO-3246-6200	Reposabrazos talla 1, altura 14 - 21 cm	213,00 €
HO-3246-6300	Reposabrazos talla 2, altura 19 - 26 cm	213,00 €
HO-3246-6400	Reposabrazos combinados con inclinación respaldo talla 1, altura 15-23 cm	291,00 €
HO-3246-6500	Reposabrazos combinados con inclinación respaldo talla 1, altura 18-26 cm	291,00 €
HO-3240-8204	Mesa terapéutica talla 4, para tallas 36 y 40 *	478,00 €
HO-3240-8205	Mesa terapéutica talla 5, para talla 44 *	478,00 €
	*Solo con reposabrazos	
HO-7000-0051	Apoyabrazos PU de 235 mm de largo	incl.
HO-7000-0052	Apoyabrazos PU de 270 mm de largo	incl.
EQUIPAMIENTO EXTRA		
HO-3245-80SW	Cojín de asiento anatómico, color negro, tallas 36 - 44 * * No compatible con soportes de cadera y taco abductor	603,00 €
HO-3245-9300	Capota con capa impermeable, color gris	364,00 €
HO-SA-0183	Barra de empuje extensible (5 o 10 cm extensión)	62,00 €

INFORMACIÓN BÁSICA (sin esta información no se tramitará el pedido)

Color chasis	<input type="text"/> (Entre el código del color)*vea tabla de colores de chasis		
Ancho asiento (cm)	<input type="checkbox"/> 36 <input type="checkbox"/> 40 <input type="checkbox"/> 44	Altura asiento*	<input type="text"/> (41-51 cm) *vea tabla "Combinación de rueda y alto de asiento)
Camber (grados)	<input type="checkbox"/> 3° <input type="checkbox"/> 6° <input type="checkbox"/> 9°	Con chasis	<input type="checkbox"/> Bajo <input type="checkbox"/> Alto

PREAJUSTE (sin esta información no se tramitará el pedido)

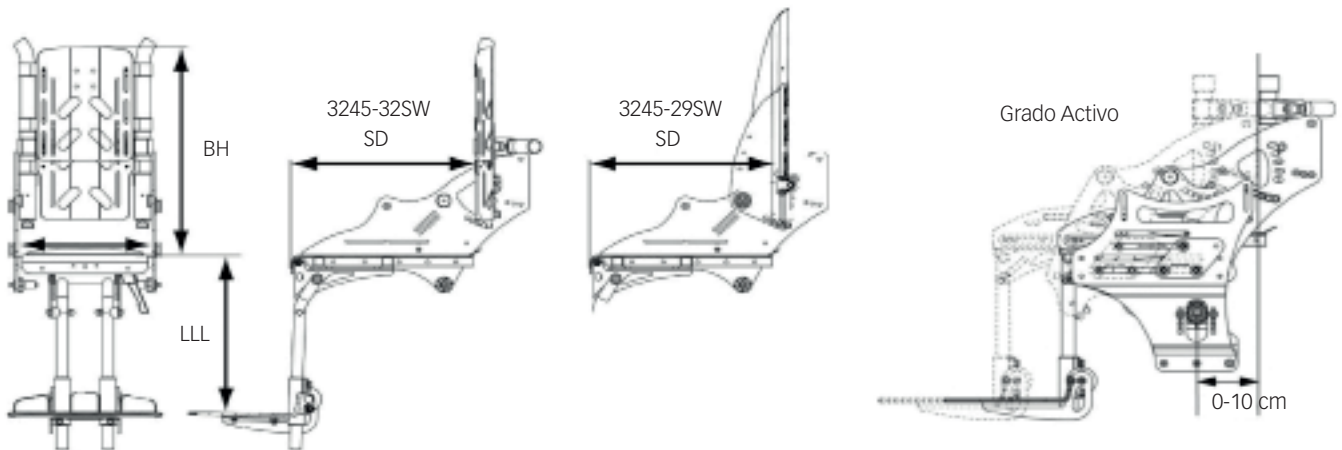
Profundidad de asiento (SD)⁴	<input type="text"/> (34-50 cm)	Altura reposapiés (LLL)	<input type="text"/> (20-41 cm)
Ángulo respaldo ¹	<input type="checkbox"/> 75°-115° <input type="checkbox"/> 80°-120°	Altura respaldo⁴	<input type="text"/> (43-63 cm)
Empuñadura y ángulo de respaldo²	<input type="checkbox"/> 85° <input type="checkbox"/> 90° <input type="checkbox"/> 95° <input type="checkbox"/> 100° <input type="checkbox"/> 105°		
Grado activo³	<input type="text"/> (0-10 cm)		

1 solo para ángulo y altura de respaldo ajustable 2 para empuñaduras plegables / solo barra de empuje
3 vea figura "Grados activos" 4 vea tabla "medidas asiento"
A la falta de especificaciones ajustaremos a la talla media. Ángulo de respaldo a 80°-120°

COLOR DE CHASIS

001	Negro	(RAL 9005)	025	Azul señal	(RAL 5005)
002	Plata		026	Bermellón	(RAL 2002)
003	Rojo rubí	(RAL 3032)	027	Violeta	(RAL 4003)
004	Azul perla	(RAL 5026)	028	Violeta perla	(RAL 4011)
005	Azul violeta	(RAL 5025)	029	Beige perla	(RAL 1035)
017	Amarillo tráfico	(RAL 1023)	032	negro mate	(RAL 9005)
018	Rojo fuego	(RAL 3000)	039	Violeta signo	(RAL 4008)
019	Azul cielo	(RAL 5015)	040	Azul noche	(RAL 5022)
020	Verde amarillento	(RAL 6018)	047	Amarillo luminoso	(RAL 1026)
021	Gris aluminio	(RAL 9007)	048	Rojo luminoso	(RAL 3024)
022	Blanco	(RAL 9003)	050	Blanco mate	(RAL 9003)
023	Naranja	(RAL 2004)	053	Verde claro	(RAL 6027)
024	Efecto hierro		054	Azul océano	(RAL 5020)

COMO TOMAR MEDIDAS



SW= Ancho asiento LLL= Altura reposapiés SD= Profundidad asiento BH= Altura respaldo
(todas las medidas sin tapizado de asiento y respaldo)

MEDIDAS DE ASIENTO

Ancho asiento (SW)	36	40	44
Anchura de montaje entre las placas adaptadoras	35,5	39,5	43,5
Profundidad asiento	34-46	38 - 50	38 - 50
Altura respaldo 3245-29SW	45-54	50 - 59	54 - 63
Altura respaldo 3245-32SW	43-55	45 - 57	48 - 60

COMBINACIÓN RUEDA CON ALTURA ASIENTO			
Rueda delantera \ Rueda trasera	Diámetro rueda 100 mm	Diámetro rueda 125 mm	Diámetro rueda 140 mm
22x1" Chasis base alta	CAMBER 3° 6° 9°	CAMBER 3° 6° 9°	CAMBER 3° 6° 9°
	<input type="checkbox"/> altura asiento 44 K K K	<input type="checkbox"/> altura asiento 44 0 0 0	<input type="checkbox"/> altura asiento 44 0 0 0
	<input type="checkbox"/> altura asiento 45 K K K	<input type="checkbox"/> altura asiento 45 K K K	<input type="checkbox"/> altura asiento 45 0 K 0
	<input type="checkbox"/> altura asiento 46 K K K	<input type="checkbox"/> altura asiento 46 K K K	<input type="checkbox"/> altura asiento 46 K K K
	<input type="checkbox"/> altura asiento 47 K K K	<input type="checkbox"/> altura asiento 47 K K K	<input type="checkbox"/> altura asiento 47 K K 0
	<input type="checkbox"/> altura asiento 48 K K K	<input type="checkbox"/> altura asiento 48 K K K	<input type="checkbox"/> altura asiento 48 K K K
<input type="checkbox"/> altura asiento 49 0 0 0	<input type="checkbox"/> altura asiento 49 K 0 0	<input type="checkbox"/> altura asiento 49 K 0 0	
24x1" Chasis base alta	CAMBER 3° 6° 9°	CAMBER 3° 6° 9°	CAMBER 3° 6° 9°
	<input type="checkbox"/> altura asiento 45 K K K	<input type="checkbox"/> altura asiento 45 K K K	<input type="checkbox"/> altura asiento 45 0 0 0
	<input type="checkbox"/> altura asiento 46 K K K	<input type="checkbox"/> altura asiento 46 K K K	<input type="checkbox"/> altura asiento 46 K K K
	<input type="checkbox"/> altura asiento 47 K K K	<input type="checkbox"/> altura asiento 47 K K K	<input type="checkbox"/> altura asiento 47 K K K
	<input type="checkbox"/> altura asiento 48 K K K	<input type="checkbox"/> altura asiento 48 K K K	<input type="checkbox"/> altura asiento 48 K K K
	<input type="checkbox"/> altura asiento 49 K K K	<input type="checkbox"/> altura asiento 49 K K K	<input type="checkbox"/> altura asiento 49 K K K
<input type="checkbox"/> altura asiento 50 L L L	<input type="checkbox"/> altura asiento 50 K K 0	<input type="checkbox"/> altura asiento 50 K K K	
<input type="checkbox"/> altura asiento 51 L L 0	<input type="checkbox"/> altura asiento 51 K K 0	<input type="checkbox"/> altura asiento 51 K K 0	
22x1" Chasis base baja	CAMBER 3° 6° 9°	CAMBER 3° 6° 9°	CAMBER 3° 6° 9°
	<input type="checkbox"/> altura asiento 41 0 0 K	<input type="checkbox"/> altura asiento 41 0 0 K	<input type="checkbox"/> altura asiento 41 0 0 K
	<input type="checkbox"/> altura asiento 42 0 0 K	<input type="checkbox"/> altura asiento 42 0 0 K	<input type="checkbox"/> altura asiento 42 0 0 K
	<input type="checkbox"/> altura asiento 43 0 K L	<input type="checkbox"/> altura asiento 43 0 K K	<input type="checkbox"/> altura asiento 43 0 K K
	<input type="checkbox"/> altura asiento 44 L L L	<input type="checkbox"/> altura asiento 44 L K K	<input type="checkbox"/> altura asiento 44 L K K
	<input type="checkbox"/> altura asiento 45 L L L	<input type="checkbox"/> altura asiento 45 L L L	<input type="checkbox"/> altura asiento 45 L L K
<input type="checkbox"/> altura asiento 46 L L L	<input type="checkbox"/> altura asiento 46 L L L	<input type="checkbox"/> altura asiento 46 L L L	
24x1" Chasis base baja	CAMBER 3° 6° 9°	CAMBER 3° 6° 9°	CAMBER 3° 6° 9°
	<input type="checkbox"/> altura asiento 44 0 0 L	<input type="checkbox"/> altura asiento 44 0 0 L	<input type="checkbox"/> altura asiento 44 0 0 0
	<input type="checkbox"/> altura asiento 45 L L L	<input type="checkbox"/> altura asiento 45 L L L	<input type="checkbox"/> altura asiento 45 0 0 L
	<input type="checkbox"/> altura asiento 46 L L L	<input type="checkbox"/> altura asiento 46 L L L	<input type="checkbox"/> altura asiento 46 L L L
	<input type="checkbox"/> altura asiento 47 L L L	<input type="checkbox"/> altura asiento 47 L L L	<input type="checkbox"/> altura asiento 47 L L L
	<input type="checkbox"/> altura asiento 48 L L L	<input type="checkbox"/> altura asiento 48 L L L	<input type="checkbox"/> altura asiento 48 L L L

L= Horquilla rueda alta

K= Horquilla rueda baja

0= No disponible

Tarifa 2019 *Precios Venta Público Recomendados sin I.V.A