

ESPECIFICACIONES STD

- Silla activa chasis rígido.
- Convertible a diferentes anchos, con componentes adicionales
- Reposapiés estándar
- Ángulo de respaldo ajustable
- Profundidad asiento ajustable
- Altura y ángulo asiento ajustables
- Inclinación 3°, 6°, 9°
- Altura respaldo ajustable
- Frenos integrados en paneles laterales
- Ruedas con aros Quick Release
- Carga máxima 75 kg



CÓDIGO	DESCRIPCIÓN	PRECIO
TALLAS Y CONFIGURACIÓN BÁSICA		
HO-3251-00SW	SUPRA silla activa, chasis talla 1 (prof. asiento 17-34cm)	3.068,00 €
HO-3251-31SW	Tapizado de asiento talla 1, ancho estándar 24 - 30cm	incl.
HO-3251-31SW	Tapizado de asiento talla 1, ancho no estándar 32 - 40cm	172,00 €
HO-3251-34SW	Panel de asiento talla 1, ancho estándar 24 - 30cm	135,00 €
HO-3252-00SW	SUPRA silla activa, chasis talla 2 (prof. Asiento 22-39cm)	3.068,00 €
HO-3252-31SW	Tapizado de asiento talla 2, ancho estándar 28 - 34cm	incl.
HO-3252-31SW	Tapizado de asiento talla 2, ancho no estándar (prof. Asiento 24,26, 36-40cm)	172,00 €
HO-3252-34SW	Panel de asiento talla 2, ancho estándar 28 - 34cm	135,00 €
HO-3253-00SW	SUPRA silla activa, chasis talla 3 (prof. Asiento SD 28-45cm)	3.068,00 €
HO-3253-31SW	Tapizado de asiento talla 3, ancho estándar 32 - 40cm	incl.
HO-3253-31SW	Tapizado de asiento talla 3, ancho no estándar 24 - 30cm	172,00 €
HO-3253-34SW	Panel de asiento talla 3, ancho estándar 32 - 40cm	135,00 €
HO-3251-7300	Kit anclaje vehiculo SUPRA - ISO 7176-19	302,00 €
HO-3251-21SW	Tubos de respaldo altura 20cm	incl.
HO-3251-26SW	Tapizado de respaldo adaptable altura 20 - 25 cm	incl.
HO-3251-36SW	Panel de respaldo conformado, altura 25 cm	172,00 €
HO-3251-2165	Tubos de respaldo telescópicos altura ajustable 20 - 25 cm	73,00 €
HO-3251-5101	Empuñaduras individuales talla 1 para respaldo ajustable en altura 20 - 25 cm *	109,00 €
HO-3251-22SW	Tubos de respaldo altura 25 cm	incl.
HO-3252-26SW	Tapizado de respaldo adaptable altura 25 - 35 cm	incl.
HO-3252-36SW	Panel de respaldo conformado altura 35 cm	172,00 €
HO-3251-2175	Tubos telescópicos para respaldo altura ajustable 25 - 35 cm	73,00 €
HO-3251-5102	Empuñaduras individuales talla 2 para respaldo ajustable en altura 25 - 35 cm *	109,00 €
HO-3251-23SW	Tubos de respaldo altura 30 cm	incl.
HO-3253-26SW	Tapizado de respaldo adaptable altura 30 - 40 cm	incl.
HO-3253-36SW	Panel de respaldo conformado altura 45 cm	172,00 €
HO-3251-2175	Tubos telescópicos para respaldo ajustable en altura 30 - 40 cm	73,00 €
HO-3251-5102	Empuñaduras individuales talla 2 para respaldo ajustable en altura 30 - 40 cm *	109,00 €
	<i>* Las empuñaduras individuales se acoplan a los tubos del respaldo</i>	
HO-3251-52SW	Barra de empuje	322,00 €
HO-3251-57SW	Empuñaduras altas	322,00 €
HO-3251-5501	Barra de empuje con una mano	255,00 €
HO-3251-2801	Tubos de respaldo, fijos	incl.
HO-3251-28SW	Tubos de respaldo abatibles y en posición de relajación (15°)	234,00 €
HO-3251-39SW	Reposapiés estándar	incl.
HO-3251-45SW	Reposapiés con plataforma abatible reforzada	224,00 €
HO-3251-60SW	Reposapiés con plataforma separadas y abatible (a partir de un ancho de 28)	281,00 €
HO-3251-3910	Conversión a altura reposapiés corto (min. 15 cm)	161,00 €
RUEDAS TRASERAS		
HO-1291-0xxx	Rueda trasera HOGGI light	incl.
HO-1291-1xxx	Rueda trasera con freno de tambor *	416,00 €
	<i>* Sólo en combinación con barra de empuje</i>	
HO-1291-x2xx	20" diámetro de rueda	incl.
HO-1291-x3xx	22" diámetro de rueda	incl.
HO-1291-x4xx	24" diámetro de rueda	incl.
HO-1291-xx1x	Cubiertas neumáticas 1"	incl.
HO-1291-xx2x	Neumáticos lisos (20x1 3/8", 22x1" y 24x1")	incl.
HO-1291-xxx0	Sin aros de propulsión	incl.
HO-1291-xxx1	Aros de propulsión de aluminio anodizado, montaje estándar	incl.
HO-1291-xxx2	Aros de propulsión de aluminio anodizado, montaje alto	incl.
HO-1291-xxx3	Aros de propulsión de acero inoxidable, montaje estándar	47,00 €
HO-1291-xxx4	Aros de propulsión de acero inoxidable, montaje alto	47,00 €
	Aros de propulsión estrecho	incl.
	Aros de propulsión ancho	incl.

CÓDIGO	DESCRIPCIÓN	PRECIO
PROTECTORES DE RADIO		
HO-1204-101x	Protectores de radios transparente (2=20", 3=22", 4=24")	203,00 €
HO-1204-101x	Protectores de radios transparente, para ruedas con freno de tambor (8=22", 9=24")	203,00 €
HO-1204-101x	Protectores de radios impresos (3=22", 4=24") *	239,00 €
HO-1204-101x	Protectores de radios impresos para ruedas con freno de tambor (8=22", 9=24") *	239,00 €

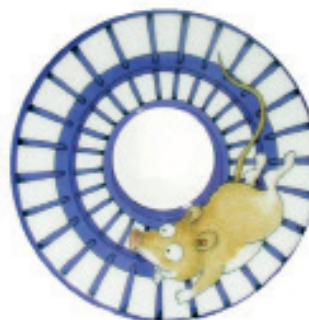
* Protectores de radios impresos no compatibles para rueda 20"



□ 201



□ 202



□ 203



□ 204



□ 205



□ 206



□ 207

RUEDAS DELANTERAS

HO-1250-1002	Rueda con cubierta de caucho de 100 x 32 mm	incl.
HO-1250-1003	Rueda con cubierta de caucho de 125 x 32 mm	incl.
HO-1250-1005	Rueda con cubierta de caucho de 140 x 40 mm	incl.
HO-1249-1005	Rueda tipo patinete con LED 100 x 24 mm	28,00 €
HO-1249-1006	Rueda tipo patinete con LED 125 x 24 mm	36,00 €
HO-1221-1001	Rueda PU con llanta de aluminio 100x32	80,00 €
HO-1221-1002	Rueda PU con llanta de aluminio 125x32	109,00 €

ACCESORIOS

HO-3251-2901	Cincha de pantorrilla talla 1 para ancho 24-28	54,00 €
HO-3251-2902	Cincha de pantorrilla talla 2 para ancho 30-34	54,00 €
HO-3251-2903	Cincha de pantorrilla talla 3 para ancho 36-40	54,00 €
HO-3251-1801	Antivuelco abatible izquierdo	166,00 €
HO-3251-1802	Antivuelco abatible derecho	166,00 €
HO-3251-190x	Pisapíe montado a izquierda= 1 o derecha=2	64,00 €
HO-3251-71SW	Cojín de asiento 3cm de grosor para talla 1 ancho estándar 24-30cm	130,00 €
HO-3251-71SW	Cojín de asiento 3cm de grosor para talla 1 ancho no estándar 32-40cm	187,00 €
HO-3252-71SW	Cojín de asiento 3cm de grosor para talla 2 ancho estándar 28-34cm	130,00 €
HO-3252-71SW	Cojín de asiento 3cm de grosor para talla 2 ancho no estándar 24, 26, 36-40cm	187,00 €
HO-3253-71SW	Cojín de asiento 3cm de grosor para talla 3 ancho estándar 32-40cm	130,00 €
HO-3253-71SW	Cojín de asiento 3cm de grosor para talla 3 ancho no estándar 24-30cm	187,00 €
HO-3251-77SW	Tapizado de respaldo de nylon negro	60,00 €
HO-3251-7600	Cuña protectora para tubos de respaldo	57,00 €
HO-1204-1015	Recubrimiento antideslizante para aros de propulsión de silicona, negro 20"	130,00 €
HO-1204-1016	Recubrimiento antideslizante para aros de propulsión de silicona, negro 22"	130,00 €
HO-1204-1017	Recubrimiento antideslizante para aros de propulsión de silicona, negro 24"	130,00 €
HO-3201-6100	Cinturón	104,00 €
HO-3201-6400	Cinturón de tobillo talla 1	198,00 €

COLOR DE CHASIS

001	Negro	(RAL 9005)	025	Azul señal	(RAL 5005)
002	Plata		026	Bermellón	(RAL 2002)
003	Rojo rubí	(RAL 3032)	027	Violeta	(RAL 4003)
004	Azul perla	(RAL 5026)	028	Violeta perla	(RAL 4011)
005	Azul violeta	(RAL 5025)	029	Beige perla	(RAL 1035)
017	Amarillo tráfico	(RAL 1023)	032	negro mate	(RAL 9005)
018	Rojo fuego	(RAL 3000)	039	Violeta signo	(RAL 4008)
019	Azul cielo	(RAL 5015)	040	Azul noche	(RAL 5022)
020	Verde amarillento	(RAL 6018)	047	Amarillo luminoso	(RAL 1026)
021	Gris aluminio	(RAL 9007)	048	Rojo luminoso	(RAL 3024)
022	Blanco	(RAL 9003)	050	Blanco mate	(RAL 9003)
023	Naranja	(RAL 2004)	053	Verde claro	(RAL 6027)
024	Efecto hierro		054	Azul océano	(RAL 5020)

INFORMACIÓN BÁSICA (sin esta información no se tramitará el pedido)

Color chasis	<input type="checkbox"/> Naranja 023	<input type="checkbox"/> Blanco 022	<input type="checkbox"/> Negro 001	<input type="checkbox"/> Color especial					
Ancho asiento (cm)	<input type="checkbox"/> 24	<input type="checkbox"/> 26	<input type="checkbox"/> 28	<input type="checkbox"/> 30	<input type="checkbox"/> 32	<input type="checkbox"/> 34	<input type="checkbox"/> 36	<input type="checkbox"/> 38	<input type="checkbox"/> 40
Camber (grados)	<input type="checkbox"/> 3° (3240-1370)		<input type="checkbox"/> 6° (3240-1350)		<input type="checkbox"/> 9° (3240-1360)				

PREAJUSTE (sin esta información no se tramitará el pedido)

Ángulo asiento	<input type="checkbox"/> 0°	<input type="checkbox"/> 5°	<input type="checkbox"/> 10°	<input type="checkbox"/> 15°	Altura asiento*		(34-49 cm)			
Profundidad de asiento (SD)**					(17-45 cm)	Altura reposapiés (LLL)		(27-48 cm)		
Ángulo respaldo	<input type="checkbox"/> 75°	<input type="checkbox"/> 80°	<input type="checkbox"/> 85°	<input type="checkbox"/> 90°	<input type="checkbox"/> 95°	<input type="checkbox"/> 100°	<input type="checkbox"/> 105°			
Altura respaldo					(20-40 cm)					
Grado activo**	<input type="checkbox"/> -3	<input type="checkbox"/> -2	<input type="checkbox"/> -1	<input type="checkbox"/> 0	<input type="checkbox"/> 1	<input type="checkbox"/> 2	<input type="checkbox"/> 3	<input type="checkbox"/> 4	<input type="checkbox"/> 5	<input type="checkbox"/> 6

*Vea la tabla "combinación y alturas asiento" y figura "grado activo"

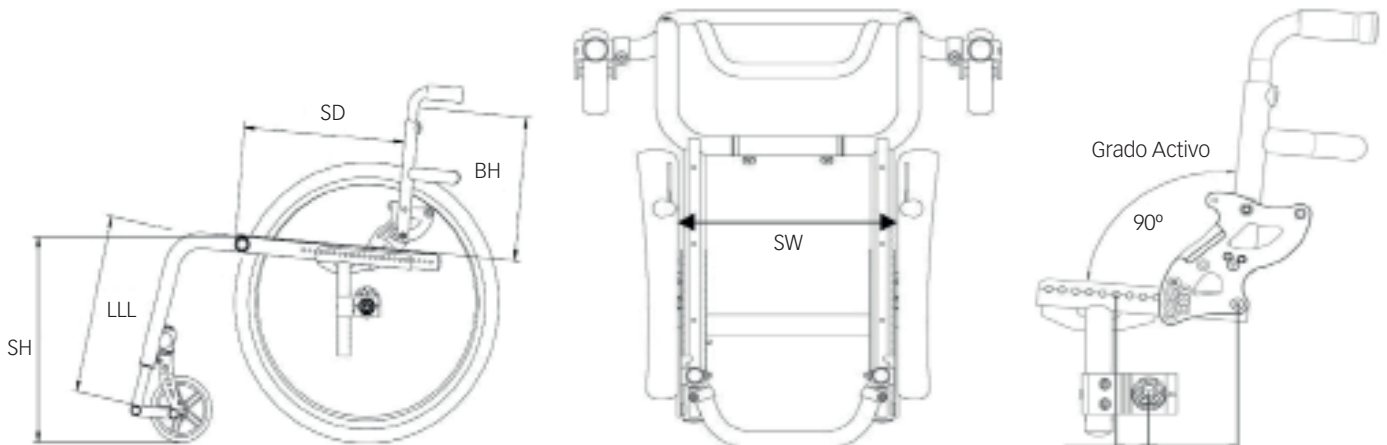
** Posibilidad SD chasis talla 1: 17-34cm; chasis talla 2: 22-39cm; chasis talla 3: 28-45 cm

*** Posibilidad LLD chasis talla 1: 27-41cm; chasis talla 2: 30-44cm; chasis talla 3: 34-48cm

Si no hay especificaciones ajustaremos a:

SD=SW, Ángulo asiento = 5°, altura asiento = medida media, LLL = profundidad asiento, altura respaldo = mínima, ángulo respaldo = 90°, grado activo = 3, rueda trasera: HOGGI light con aro aluminio montados "estándar", ruedas delanteras de caucho.

COMO TOMAR MEDIDAS



SW= Ancho asiento LLL= Altura reposapiés SD= Profundidad asiento BH= Altura respaldo SH= Altura asiento
(todas las medidas sin tapizado de asiento y respaldo)

SUPRA LIGHT

TARIFA 2019
SILLAS DE RUEDAS

ESPECIFICACIONES STD

- Silla activa chasis rígido
- Reposapiés estándar
- Ángulo respaldo ajustable
- Profundidad de asiento ajustable
- Altura y ángulo asiento ajustable
- Inclinación ruedas 3°, 6° o 9°
- Carga máxima 75kg
- Quick Release
- Freno Hoggi light

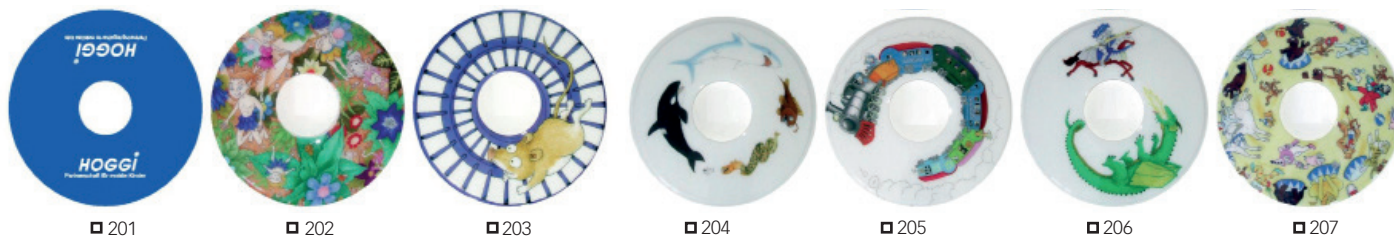


CÓDIGO	DESCRIPCIÓN	PRECIO
TALLAS Y CONFIGURACIÓN BÁSICA		
HO-3257-00SW	SUPRA-light silla activa, chasis talla 1 (prof. asiento 17 - 34 cm)	2.132,00 €
HO-3251-31SW	Tapizado asiento talla 1, ancho estándar 24 - 30 cm	incl.
HO-3251-31SW	Tapizado asiento talla 1, ancho no estándar 32 - 40 cm	172,00 €
HO-3258-00SW	SUPRA-light silla activa, chasis talla 2 (prof. asiento 22 - 39 cm)	2.132,00 €
HO-3252-31SW	Tapizado asiento, talla 2, ancho estándar 28 - 34 cm	incl.
HO-3252-31SW	Tapizado asiento, talla 2, ancho no estándar 24, 26 y 36-40 cm	172,00 €
HO-3259-00SW	SUPRA-light silla activa, chasis talla 3 (prof. asiento 28 - 45 cm)	2.132,00 €
HO-3253-31SW	Tapizado asiento, talla 3, ancho estándar 32 - 40cm	incl.
HO-3253-31SW	Tapizado asiento, talla 3, ancho no estándar (24 - 30cm)	172,00 €
HO-3251-7300	Kit anclaje vehiculo - ISO 7176-19	302,00 €
HO-3257-31SW	Tubos de respaldo, altura 20 cm	incl.
HO-3257-2101	Tubos de respaldo para barra de empuje/empuñaduras altas, negro, altura de respaldo 20 cm	130,00 €
HO-3251-26SW	Tapizado de respaldo adaptable, altura respaldo 20 - 25cm	incl.
HO-3251-2165	Tubos telescópicos para respaldo de altura ajustable de 20 - 25cm	75,00 €
HO-3251-5101	Empuñaduras estándar, talla 1 , para respaldo ajustable en altura de 20 - 25cm *	109,00 €
HO-3257-32SW	Tubos de respaldo en color chasis, altura de respaldo 25 cm	incl.
HO-3257-2201	Tubos de respaldo para barra de empuje/empuñaduras altas, negro, altura de respaldo 25 cm	130,00 €
HO-3252-26SW	Tapizado de respaldo adaptable, altura respaldo 25 - 35cm	incl.
HO-3251-2175	Tubos telescópicos para respaldo de altura ajustable de 25 - 35cm	75,00 €
HO-3251-5102	Empuñaduras estándar, talla 2 , para respaldo ajustable en altura de 25 - 35cm *	109,00 €
HO-3257-33SW	Tubos de respaldo en color chasis, altura de respaldo 30 cm	incl.
HO-3257-2301	Tubos de respaldo para barra de empuje/empuñaduras altas, negro, altura de respaldo 30 cm	130,00 €
HO-3253-26SW	Tapizado de respaldo adaptable, altura respaldo 30 - 40cm	incl.
HO-3251-2175	Tubos telescópicos para respaldo de altura ajustable de 30 - 40cm	75,00 €
HO-3251-5102	Empuñaduras estándar, talla 2 , para respaldo ajustable en altura de 30 - 40cm *	109,00 €
	<i>*Empuñaduras estándar se acoplan a los tubos de respaldo</i>	
HO-3251-52SW	Barra de empuje	322,00 €
HO-3251-57SW	Empuñaduras altas (imprescindible con HO-3257-2101, HO-3257-2201 o HO-3257-2301)	322,00 €
HO-3251-5501	Barra de empuje con una mano (fijado detrás del respaldo en la cruceta)	255,00 €
HO-3251-2801	Tubos de respaldo, fijos	incl.
HO-3251-28SW	Tubos de respaldo abatibles y en posición de relajación (15°)	234,00 €
HO-3251-39SW	Reposapiés estándar	incl.
HO-3251-45SW	Reposapiés con plataforma abatible reforzada	224,00 €
HO-3251-60SW	Reposapiés con plataforma abatibles y separadas (a partir de un ancho de 28)	281,00 €
HO-3251-3910	Conversión a altura reposapiés corto (min. 15 cm)	161,00 €
PROTECTORES DE RADIO		
HO-3257-1700	Freno Hoggi Light	incl.
HO-3257-160x	Protectores laterales (0=20", 2=22", 4=24")	incl.
HO-3251-160x	Guardabarros (0=20", 2=22", 4=24")	78,00 €
HO-3251-169x	"Guardabarros con frenos integrados (0=20""", 2=22""", 4=24""")"	338,00 €
HO-1293-0xxx	Rueda trasera HOGGI light	incl.
HO-1293-1xxx	Rueda trasera con freno de tambor (sólo en combinación con barra de empuje)	416,00 €
HO-1293-x2xx	20" diametro de rueda	incl.
HO-1293-x3xx	22" diametro de rueda	incl.
HO-1293-x4xx	24" diametro de rueda	incl.
HO-1293-xx1x	cubiertas neumáticas 1"	incl.
HO-1293-xx2x	Neumáticos lisos (20x1 3/8", 22x1" y 24x1")	incl.
HO-1293-xxx0	Sin aros de propulsión	incl.
HO-1293-xxx1	Aros de propulsión de aluminio anodizado, montaje estándar	incl.
HO-1293-xxx2	Aros de propulsión de aluminio anodizado, montaje alto	
HO-1293-xxx3	Aros de propulsión de acero inoxidable, montaje estándar	47,00 €
HO-1293-xxx4	Aros de propulsión de acero inoxidable, montaje alto	47,00 €
	Aros de propulsión estrecho	incl.
	Aros de propulsión ancho	incl.

TALLAS Y CONFIGURACIÓN BÁSICA

HO-1204-101x	Protectores de radios transparente (2=20", 3=22", 4=24")	203,00 €
HO-1204-101x	Protectores de radios transparente, para ruedas con freno de tambor (8=22", 9=24")	203,00 €
HO-1204-101x	Protectores de radios impresos (3=22", 4=24") *	239,00 €
HO-1204-101x	Protectores de radios impresos para ruedas con freno de tambor (8=22", 9=24") *	239,00 €

* Protectores de radios impresos no compatibles para rueda 20"



RUEDAS DELANTERAS

HO-1250-1002	Rueda con cubierta de caucho de 100 x 32 mm	incl.
HO-1250-1003	Rueda con cubierta de caucho de 125 x 32 mm	incl.
HO-1250-1005	Rueda con cubierta de caucho de 140 x 40 mm	incl.
HO-1249-1005	Rueda tipo patinete con LED 100 x 24 mm	28,00 €
HO-1249-1006	Rueda tipo patinete con LED 125 x 24 mm	36,00 €
HO-1221-1001	Rueda PU con llanta de aluminio 100x32	80,00 €
HO-1221-1002	Rueda PU con llanta de aluminio 125x32	109,00 €

ACCESORIOS

HO-3251-2901	Cincha de pantorrilla talla 1 para ancho 24-28	54,00 €
HO-3251-2902	Cincha de pantorrilla talla 2 para ancho 30-34	54,00 €
HO-3251-2903	Cincha de pantorrilla talla 3 para ancho 36-40	54,00 €
HO-3251-1801	Antivuelco abatible izquierdo	166,00 €
HO-3251-1802	Antivuelco abatible derecho	166,00 €
HO-3251-190x	Pisapié montado a izquierda= 1 o derecha=2	64,00 €
HO-3251-71SW	Cojín de asiento 3cm de grosor para talla 1 ancho estándar 24-30cm	130,00 €
HO-3251-71SW	Cojín de asiento 3cm de grosor para talla 1 ancho no estándar 32-40cm	187,00 €
HO-3252-71SW	Cojín de asiento 3cm de grosor para talla 2 ancho estándar 28-34cm	130,00 €
HO-3252-71SW	Cojín de asiento 3cm de grosor para talla 2 ancho no estándar 24, 26, 36-40cm	187,00 €
HO-3253-71SW	Cojín de asiento 3cm de grosor para talla 3 ancho estándar 32-40cm	130,00 €
HO-3253-71SW	Cojín de asiento 3cm de grosor para talla 3 ancho no estándar 24-30cm	187,00 €
HO-3251-77SW	Tapizado de respaldo de nylon negro	60,00 €
HO-3251-7600	Cuña protectora para tubos de respaldo	57,00 €
HO-3201-6100	Cinturón	104,00 €
HO-3201-6400	Cinturón de tobillo talla 1	198,00 €

COLOR DE CHASIS

001	Negro	(RAL 9005)	025	Azul señal	(RAL 5005)
002	Plata		026	Bermellón	(RAL 2002)
003	Rojo rubí	(RAL 3032)	027	Violeta	(RAL 4003)
004	Azul perla	(RAL 5026)	028	Violeta perla	(RAL 4011)
005	Azul violeta	(RAL 5025)	029	Beige perla	(RAL 1035)
017	Amarillo tráfico	(RAL 1023)	032	negro mate	(RAL 9005)
018	Rojo fuego	(RAL 3000)	039	Violeta signo	(RAL 4008)
019	Azul cielo	(RAL 5015)	040	Azul noche	(RAL 5022)
020	Verde amarillento	(RAL 6018)	047	Amarillo luminoso	(RAL 1026)
021	Gris aluminio	(RAL 9007)	048	Rojo luminoso	(RAL 3024)
022	Blanco	(RAL 9003)	050	Blanco mate	(RAL 9003)
023	Naranja	(RAL 2004)	053	Verde claro	(RAL 6027)
024	Efecto hierro		054	Azul océano	(RAL 5020)

SUPRA LIGHT

TARIFA 2019
SILLAS DE RUEDAS

INFORMACIÓN BÁSICA (sin esta información no se tramitará el pedido)

Color chasis (vea tabla de colores)
Ancho asiento (cm) □ 24 □ 26 □ 28 □ 30 □ 32 □ 34 □ 36 □ 38 □ 40
Camber (grados) □ 3° (3240-1370) □ 6° (3240-1350) □ 9° (3240-1360)

PREAJUSTE (sin esta información no se tramitará el pedido)

Ángulo asiento □ 0° □ 5° □ 10° □ 15°
Profundidad de asiento (SD)** (17-45 cm)
Ángulo respaldo □ 75° □ 80° □ 85° □ 90° □ 95° □ 100° □ 105°
Altura respaldo (20-40 cm)
Grado activo** □ -3 □ -2 □ -1 □ 0 □ 1 □ 2 □ 3 □ 4 □ 5 □ 6

Altura asiento* (34-49 cm)
Altura reposapiés (LLL) (27-48 cm)

*Vea la tabla "combinación y alturas asiento" y figura "grado activo"

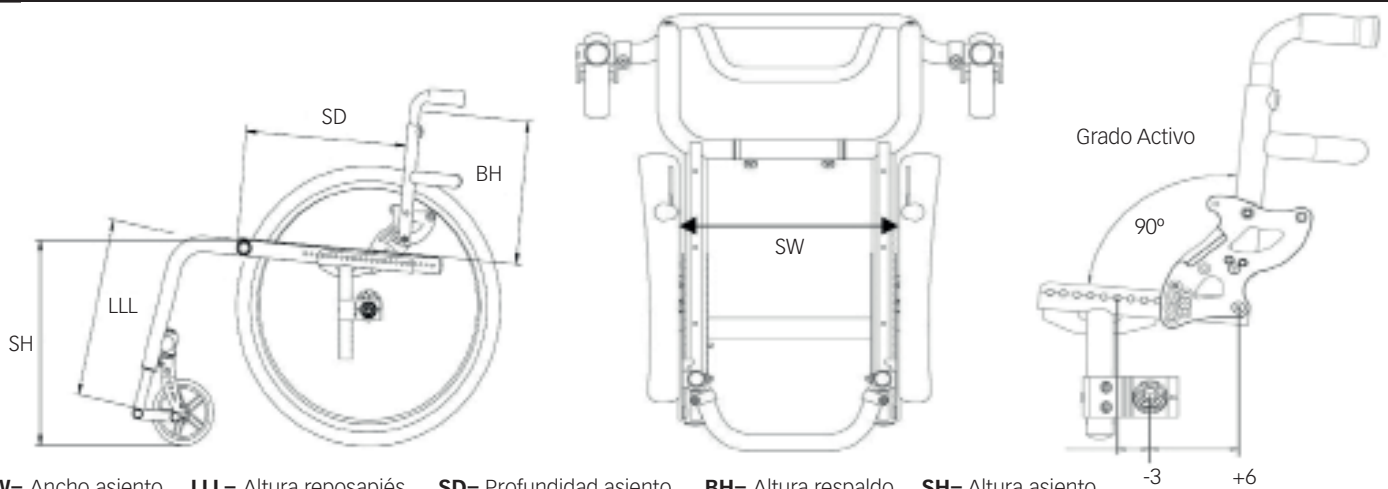
** Posibilidad SD chasis talla 1: 17-34cm; chasis talla 2: 22-39cm; chasis talla 3: 28-45 cm

*** Posibilidad LLD chasis talla 1: 27-41cm; chasis talla 2: 30-44cm; chasis talla 3: 34-48cm

Si no hay especificaciones ajustaremos a:

SD=SW, Ángulo asiento = 5°, altura asiento = medida media, LLL = profundidad asiento, altura respaldo = mínima, ángulo respaldo = 90°, grado activo = 3, rueda trasera: HOGGI light con aro aluminio montados "estándar", ruedas delanteras de caucho.

COMO TOMAR MEDIDAS



SW= Ancho asiento LLL= Altura reposapiés SD= Profundidad asiento BH= Altura respaldo SH= Altura asiento
 (todas las medidas sin tapizado de asiento y respaldo)

COMBINACIONES DE RUEDAS Y ALTURA DE ASIENTO

Talla	Rueda trasera (+/-1,5°)	Altura asiento (Camber 3°) (3240-1370)									Altura asiento (Camber 6°) (3240-1350)									Altura asiento (Camber 9°) (3240-1360)																																																																																																																																																																																																																																																																																																																																																																																																																																																																																																																																																																																																																																																																																																																																																																																																																																																																																																																																																																																																																																																																																																																																																																																																																																																																																																																																																																																																																																																																																																																																																													
		Rueda delantera 100			Rueda delantera 125			Rueda delantera 140			Rueda delantera 100			Rueda delantera 125			Rueda delantera 140			Rueda delantera 100			Rueda delantera 125			Rueda delantera 140																																																																																																																																																																																																																																																																																																																																																																																																																																																																																																																																																																																																																																																																																																																																																																																																																																																																																																																																																																																																																																																																																																																																																																																																																																																																																																																																																																																																																																																																																																																																																							
		K	L		K	L		K	L		K	L		K	L		K	L		K	L		K	L		K	L																																																																																																																																																																																																																																																																																																																																																																																																																																																																																																																																																																																																																																																																																																																																																																																																																																																																																																																																																																																																																																																																																																																																																																																																																																																																																																																																																																																																																																																																																																																																																						
1	20"	0°	35	36	37	39	40	42	36	37	39	40	41	43	37	38	39	41	42	43	35	36	37	39	40	42	36	37	39	40	41	43	37	38	39	41	42	43	34	35	36	38	39	41	42	34	35	36	38	39	41	42	36	37	38	40	41	42	37	38	39	41	42	43	36	37	38	40	41	42	37	38	39	41	42	43	35	36	37	39	40	41	42	36	37	38	40	41	42	37	38	39	41	42	43	36	37	38	40	41	42	37	38	39	41	42	43	35	36	37	39	40	41	42	36	37	38	40	41	42	37	38	39	41	42	43	36	37	38	40	41	42	37	38	39	41	42	43	35	36	37	39	40	41	42	36	37	38	40	41	42	37	38	39	41	42	43	36	37	38	40	41	42	37	38	39	41	42	43	35	36	37	39	40	41	42	36	37	38	40	41	42	37	38	39	41	42	43	36	37	38	40	41	42	37	38	39	41	42	43	35	36	37	39	40	41	42	36	37	38	40	41	42	37	38	39	41	42	43	36	37	38	40	41	42	37	38	39	41	42	43	35	36	37	39	40	41	42	36	37	38	40	41	42	37	38	39	41	42	43	36	37	38	40	41	42	37	38	39	41	42	43	35	36	37	39	40	41	42	36	37	38	40	41	42	37	38	39	41	42	43	36	37	38	40	41	42	37	38	39	41	42	43	35	36	37	39	40	41	42	36	37	38	40	41	42	37	38	39	41	42	43	36	37	38	40	41	42	37	38	39	41	42	43	35	36	37	39	40	41	42	36	37	38	40	41	42	37	38	39	41	42	43	36	37	38	40	41	42	37	38	39	41	42	43	35	36	37	39	40	41	42	36	37	38	40	41	42	37	38	39	41	42	43	36	37	38	40	41	42	37	38	39	41	42	43	35	36	37	39	40	41	42	36	37	38	40	41	42	37	38	39	41	42	43	36	37	38	40	41	42	37	38	39	41	42	43	35	36	37	39	40	41	42	36	37	38	40	41	42	37	38	39	41	42	43	36	37	38	40	41	42	37	38	39	41	42	43	35	36	37	39	40	41	42	36	37	38	40	41	42	37	38	39	41	42	43	36	37	38	40	41	42	37	38	39	41	42	43	35	36	37	39	40	41	42	36	37	38	40	41	42	37	38	39	41	42	43	36	37	38	40	41	42	37	38	39	41	42	43	35	36	37	39	40	41	42	36	37	38	40	41	42	37	38	39	41	42	43	36	37	38	40	41	42	37	38	39	41	42	43	35	36	37	39	40	41	42	36	37	38	40	41	42	37	38	39	41	42	43	36	37	38	40	41	42	37	38	39	41	42	43	35	36	37	39	40	41	42	36	37	38	40	41	42	37	38	39	41	42	43	36	37	38	40	41	42	37	38	39	41	42	43	35	36	37	39	40	41	42	36	37	38	40	41	42	37	38	39	41	42	43	36	37	38	40	41	42	37	38	39	41	42	43	35	36	37	39	40	41	42	36	37	38	40	41	42	37	38	39	41	42	43	36	37	38	40	41	42	37	38	39	41	42	43	35	36	37	39	40	41	42	36	37	38	40	41	42	37	38	39	41	42	43	36	37	38	40	41	42	37	38	39	41	42	43	35	36	37	39	40	41	42	36	37	38	40	41	42	37	38	39	41	42	43	36	37	38	40	41	42	37	38	39	41	42	43	35	36	37	39	40	41	42	36	37	38	40	41	42	37	38	39	41	42	43	36	37	38	40	41	42	37	38	39	41	42	43	35	36	37	39	40	41	42	36	37	38	40	41	42	37	38	39	41	42	43	36	37	38	40	41	42	37	38	39	41	42	43	35	36	37	39	40	41	42	36	37	38	40	41	42	37	38	39	41	42	43	36	37	38	40	41	42	37	38	39	41	42	43	35	36	37	39	40	41	42	36	37	38	40	41	42	37	38	39	41	42	43	36	37	38	40	41	42	37	38	39	41	42	43	35	36	37	39	40	41	42	36	37	38	40	41	42	37	38	39	41	42	43	36	37	38	40	41	42	37	38	39	41	42	43	35	36	37	39	40	41	42	36	37	38	40	41	42	37	38	39	41	42	43	36	37	38	40	41	42	37	38	39	41	42	43	35	36	37	39	40	41	42	36	37	38	40	41	42	37	38	39	41	42	43	36	37	38	40	41	42	37	38	39	41	42	43	35	36	37	39	40	41	42	36	37	38	40	41	42	37	38	39	41	42	43	36	37	38	40	41	42	37	38	39	41	42	43	35	36	37	39	40	41	42	36	37	38	40	41	42	37	38	39	41	42	43	36	37	38	40	41	42	37	38	39	41	42	43	35	36	37	39	40	41	42	36	37	38	40	41	42	37	38	39	41	42	43	36	37	38	40	41	42	37	38	39	41	42	43	35	36	37	39	40	41	42	36	37	38	40	41	42	37	38	39	41	42	43	36	37	38	40	41	42	37	38	39	41	42	43	35	36	37	39	40	41	42	36	37	38	40	41	42	37	38	39	41	42	43	36	37	38	40	41	42	37	38	39	41	42	43	35	36	37	39	40	41	42	36	37	38	40	41	42	37	38	39	41	42	43	36	37	38	40	41	42	37	38	39	41	42	43	35	36	37	39	40	41	42	36	37	38	40	41	42	37	38	39	41	42	43	36	37	38	40	41	42	37	38	39	41	42	43	35	36	37	39	40	41	42	36	37	38	40	41	42	37	38	39	41	42	43	36	37	38	40	41	42	37	38	39	41	42	43	35	36	37	39	40	41	42	36	37	38	40	41	42	37	38	39	41	42	43	36	37	38	40	41	42	37	38	39	41	42	43	35	36	37	39	40	41	42	36	37	38	40	41	42	37	38	39	41	42	43	36	37	38	40	41	42	37	38	39	41	42	43	35	36	37	39	40	41	42	36	37	38	40	41	42	37	38	39	41	42	43	36	37	38	40	41	42	37	38	39	41	42	43	35	36	37	39	40	41	42	36	37	38	40	41	42	37	38	39	41	42	43	36	37	38	40	41	42	37	38	39	41	42	43	35	36	37	39	40	41	42	36	37	38	40	41	42	37	38	39	41	42	43	36	37	38	40	41	42	37	38	39	41	42	43	35	36	37	39	40	41	42	36	37	38	40	41	42	37	38	39	41	42	43	36	37	38	40	41	42	37	38	39	41	42	43	35	36	37	39	40	41	42	36	37	38	40	41	42	37	38	39	41	42	43	36	37	38	40	41	42	37	38	39	41	42	43	35	36	37	39	40	41	42	36	37	38	40	41	42	37	38	39	41	42	43	36	37	38	40	41	42	37	38	39	41	42	43	35	36	37	39	40	41	42	36	37	38	40	41	42	37	38	39	41	42	43	36	37	38	40	41	42	37	38	39	41	42	43	35	36	37	39	40	41	42	36	37	38	40	41	42	37	38	39	41	42	43	36	37	38	40	41	42	37	38	39	41	42	43	35	36	37	39	40	41	42	36	37	38	40	41	42	37	38	39	41	42	4