

Taco abductor  
*instalación y manual de usuario*

Nombre de Usuario:

Número de Serie:

**AVISO DE INFORMACIÓN IMPORTANTE PARA EL CONSUMIDOR:**

Este manual contiene instrucciones importantes que deben transmitirse al usuario de este producto. Por favor no quitar este manual de usuario antes de la entrega al usuario final.

**PROVEEDOR:** Este manual debe entregarse al usuario de este producto.

**USUARIO/CUIDADOR:** Antes de utilizar este producto, leer el manual por completo y conservar para consultas posteriores. La sección de Traslado Seguro DEBE leerse antes de utilizarse en un vehículo.

# Introducción

---

Medifab recomienda que se consulte a un clínico, como puede ser un Terapeuta Ocupacional o Fisioterapeuta capacitado en asientos y posicionamiento en silla de ruedas, para determinar si el Taco abductor Spex es apropiada para el usuario. El taco abductor está diseñado para usuarios con necesidades de soporte postural.

# Instrucciones de Seguridad

---

Para evitar lesiones, lea, comprenda y siga las instrucciones y advertencias contenidas en este manual antes de instalar y utilizar la Base rígida. Existen riesgos asociados al uso de silla de ruedas y equipo de adaptación. El uso indebido de la silla de ruedas o del Taco abductor puede ocasionar lesiones graves. Si el Taco abductor deja de funcionar de acuerdo a lo previsto, consultar inmediatamente a su proveedor autorizado de asientos Spex antes de continuar su uso.

La espuma cumple con los requisitos de inflamabilidad del Boletín Técnico 117 de California, el tejido cumple con los requisitos de inflamabilidad del AS/NZS 3744:1. En escasas ocasiones el Neopreno y el tejido de Lycra pueden ocasionar irritación de la piel en personas con piel sensible. En caso de experimentar enrojecimiento o picazón de la piel consulte con un profesional de la salud.

**Descargo de responsabilidad:** Medifab no se responsabiliza por la efectividad terapéutica de sus productos. Nuestras afirmaciones refieren a la capacidad de los productos de proporcionar asientos y posicionamientos seguros y confiables en el equipo en que están instalados.

# Compatibilidad

---

- El Taco abductor Spex está diseñado para ser compatible con la mayoría de las sillas de ruedas.
- Si la silla de ruedas no tiene acceso a la superficie de asiento, el Taco abductor no será compatible. Esto ocurre en algunos modelos de sillas de ruedas eléctricas.

# Desecho y Reciclaje

---

El Sistema de Asientos Spex se fabrica utilizando una variedad de materiales, de los cuales la mayoría puede reciclarse. Una vez que alcance el fin de su vida útil, si usted es el propietario legal, no lo deseche como basura doméstica común, sino que lleve el sistema Spex a un punto de reciclaje o recolecta autorizado, para desechar de acuerdo a las leyes y regulaciones locales.

La recolecta y reciclaje por separado del Sistema Spex al desecharse asegura la protección del medioambiente y colabora con la preservación de los recursos naturales.

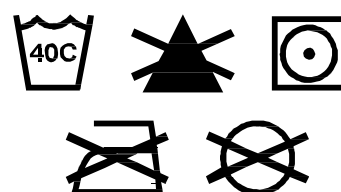
# Mantenimiento y Limpieza

Comprobar que el equipo esté funcionando correctamente, si no, debe reemplazarlo inmediatamente. Medifab recomienda revisar, cada 6 meses, todos los tornillos por deterioro, así como tornillos sueltos o piezas rotas. Los tornillos flojos deben ajustarse de acuerdo a las instrucciones de instalación. Contactar inmediatamente al proveedor autorizado de Asientos Spex para reemplazar cualquier componente roto. No continúe con el uso del sistema luego de identificar componentes flojos o rotos. El tiempo de vida útil estimado del Taco abductor es de 5 años.

**Limpieza del equipo:** El equipo puede limpiarse con detergente suave y agua. Secar completamente después de limpiarlo.

**Limpieza de la funda:** Lavar a máquina. No usar blanqueador. Secar en secadora (baja temperatura). No planchar. No lavar en seco.

Si tiene alguna pregunta adicional respecto de los procedimientos de limpieza, entrar en contacto con su distribuidor autorizado de Asientos Spex.



## Advertencia

1. Los productos Spex se envían desarmados con soportes ligeramente unidos. Es responsabilidad del instalador asegurar que todo el equipo se instale correctamente y se ajuste antes de utilizar la silla de ruedas.
2. La instalación y ajuste del soporte medial de muslo debe realizarse sólo por un distribuidor autorizado o un terapeuta calificado.
3. El Taco abductor no debe modificarse o cambiarse ya que esto anula la garantía.
4. Sólo utilizar accesorios, componentes y equipos Spex originales.
5. No levantar nunca la silla de ruedas por el Taco abductor.
6. No utilizar nunca el Taco abductor si falta cualquier equipo, no funciona correctamente o está roto. Procurar asistencia calificada para cualquier reparación, reemplazo o ajuste.
7. Un Taco abductor mal ajustado puede agravar los problemas de postura y la seguridad general del usuario.
8. El usuario no debe ejercer fuerza excesiva hacia el Taco abductor.
9. Al quitar el Taco abductor, asegurar que el usuario esté previamente sostenido por un cuidador para evitar que el usuario se caiga de la silla de ruedas.
10. Tener en cuenta los puntos de pellizco de los puntos de giro abatibles. Asegurar que todas las partes del cuerpo se mantengan libres durante estos movimientos y ajustes.
11. El mecanismo de bloqueo debe estar correctamente cerrado en todo momento. Si deja de cerrar no use el equipamiento.
12. El Taco abductor no es un dispositivo utilizado para prevenir que el usuario se deslice hacia adelante en el asiento.
13. Nunca utilizar el Taco abductor sin la almohadilla o funda.
14. Se debe tener cuidado al realizar el traslado de un usuario desde el sistema de asiento. El usuario puede caerse de la silla de ruedas o lesionarse cuando se retiran los soportes.
15. No utilizar nunca el Taco abductor sin su funda. Se debe tener cuidado cerca de llama expuesta o cigarrillos encendidos. El uso del Taco abductor sin su funda aumenta el riesgo de inflamabilidad y daños a la piel.

# Medioambiente

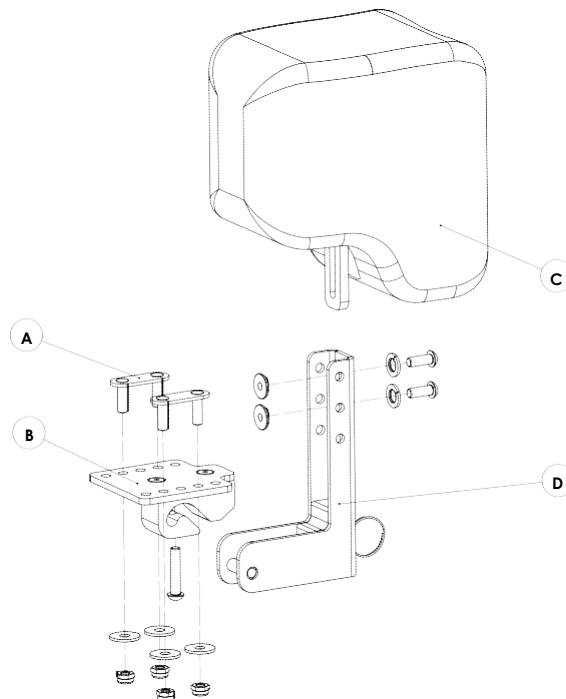
**Humedad:** Mantener el Taco abductor seco en todo momento, ya que el contacto con el agua o el exceso de humedad podría ocasionar corrosión, degradación a la funcionalidad del Taco abductor, o falla potencial. Si el Taco abductor se humedece o se moja, secar completamente con un paño seco lo antes posible. No utilizar el Taco abductor en duchas o piscinas.

**Temperatura:** El Taco abductor puede no funcionar según lo previsto cuando se utilice en temperaturas extremas. Mantener el Taco abductor lejos de fuentes de calor extremo o frío extremo a fin de evitar que se quemen sus componentes metálicos.

**Suciedad:** Las partículas pequeñas como el polvo, la suciedad y la arena pueden restringir el funcionamiento óptimo. Revisar regularmente el Taco abductor para asegurar que no se produzca acumulación alrededor de las aberturas o piezas móviles.

# Contenido del Taco abductor

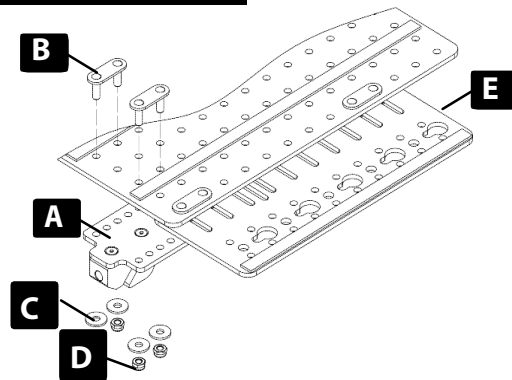
El Taco abductor contiene lo siguiente:



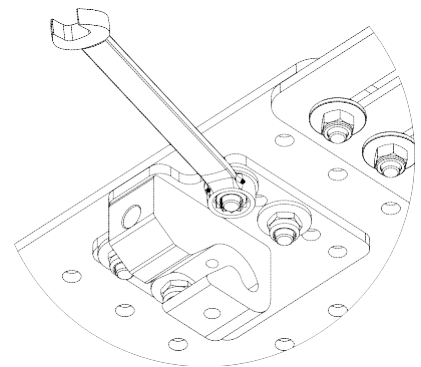
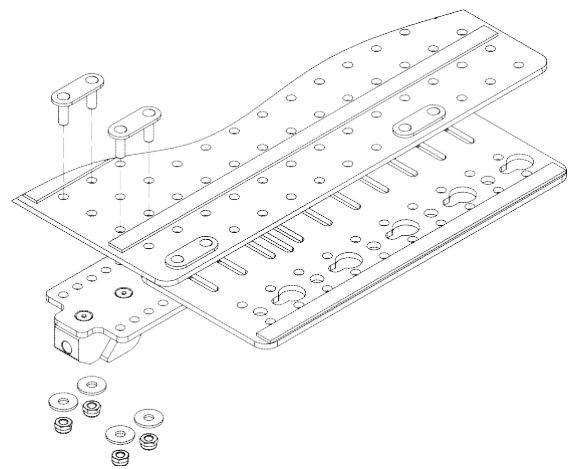
	DESCRIPCIÓN	CANTIDAD
A	Placa de fijación	2
B	Bloque de montaje	1
C	Soporte de Muslo	1
D	Soporte desplegable	1

# Pasos de Instalación

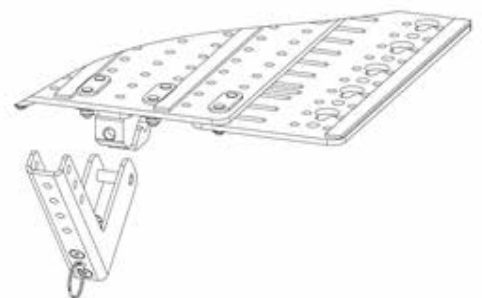
- A. Bloque de montaje
- B. Perno roscado de fijación
- C. Arandela
- D. Tuercas M6
- E. Superficie de asiento



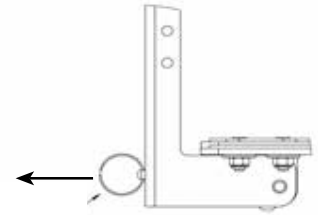
1. Instalar el bloque de montaje (A) a la superficie de asiento (E).
2. El borde delantero del bloque de montaje debe alinearse al borde delantero de la superficie de asiento.
3. Montar los pernos de fijación (B) a través del centro izquierdo y el centro derecho, primera y segunda hilera de agujeros, como se muestra.
4. Equilibrar de ser necesario.
5. Utilizar la arandela (C) y las tuercas M6 (D) provistas para sujetar el bloque firmemente en su lugar.
6. Utilizar una llave inglesa de 10mm para apretar las tuercas M6. No apretar excesivamente. El bloque debe estar montado de manera segura sin movimiento.



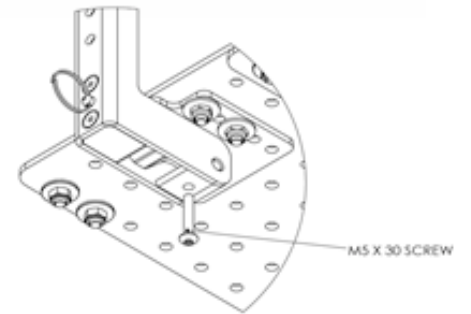
7. Adherir la abrazadera del Taco abductor insertando la barra en la ranura debajo de la abrazadera y girándola hacia arriba. La abrazadera del Taco abductor encajará en la posición.



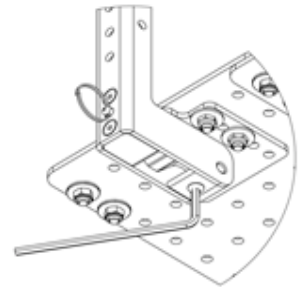
8. Tirar de la anilla para liberar el Taco abductor y dejarlo caer. El Taco abductor puede retirarse si es necesario.



9. (Opcional)  
Insertar el tornillo de 30 mm provisto en la parte inferior, como se muestra, para prevenir que se retire el Taco abductor.

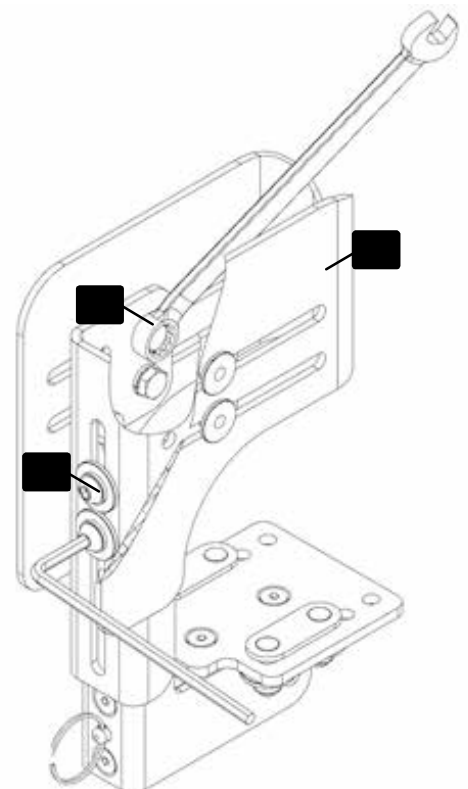


10. Apretar como se muestra utilizando una llave hexagonal.



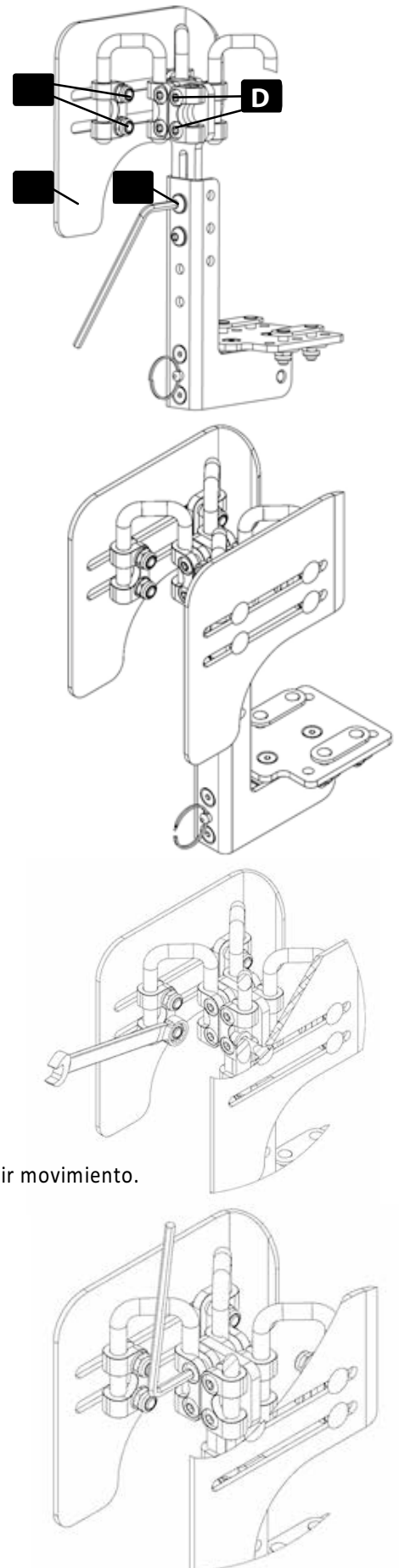
## Fijación del Taco abductor

1. Ajustar la altura del Taco abductor aflojando los tornillos delanteros (A) con una llave hexagonal de 4mm. Volver a apretar una vez que se alcance la altura deseada.
2. Ajustar la posición de la placa del Taco abductor (C) según sea necesario.
3. Apertar los tornillos hexagonales (B) utilizando una llave inglesa de 10mm una vez que se alcance la posición deseada.
4. Reemplace la funda y cierre la cremallera.



## Soporte del Taco abductor

1. Ajustar la altura del Taco abductor aflojando los tornillos frontales (A) con una llave hexagonal de 4mm. Volver a apretar una vez que se alcance la altura deseada. Retirar la funda y el relleno si es necesario.
2. Ajustar el ancho y profundidad de la placa del Taco abductor (B) según lo necesario.
3. Apretar las tuercas (C) utilizando una llave inglesa de 10mm una vez que se alcance la posición.
4. Ajustar los tornillos (D) utilizando una llave hexagonal de 4mm para prevenir movimiento.
5. Vuelva a colocar el relleno de espuma y la funda, y cierre la cremallera antes de utilizarlo.



## Reasignar a otro usuario

Una vez que el usuario ya no utiliza el Taco abductor Spex, éste debe ser restaurado si se otorga a otro usuario. A continuación, se encuentran directrices estrictas para la restauración del Taco abductor Spex. Medifab no se responsabiliza por contaminación, infección cruzada o daños.

Pieza	Procedimiento
Control de Seguridad	Todos los componentes deben revisarse en busca de señales de tensión o fisuras.
Tapizado de las fundas	Reemplazar el tapizado exterior de las fundas de acuerdo a su condición.
Equipo y componentes	Asegurar que el mecanismo de los componentes esté bien ubicado y en buen estado de funcionamiento. Si falta alguno, debe adquirirse. Revisar si hay señales de tensión o fisura. Si se encuentra alguna tensión/fisura el Taco abductor debe ser rechazado y desechado. Limpiar el equipo y los componentes con un detergente suave y un desinfectante de calidad para asegurar que todas las áreas queden libres de suciedad.
Espuma	La almohadilla de espuma debe ser reemplazada de acuerdo a su condición.

## Garantía

Cada Taco abductor es cuidadosamente inspeccionado con el fin de proveer el máximo rendimiento y garantizar la ausencia de defectos en materiales y acabado por un período de 12 meses desde la fecha de compra, siempre que utilizado normalmente. En caso de que hubiera un defecto en los materiales o en el acabado dentro de los 12 meses desde la fecha original de compra, Medifab, según considere, lo reparará o reemplazará sin cargos.

Esta garantía no se aplica en los casos de al desgaste y uso general.

Las reclamaciones y reparaciones deben procesarse a través del proveedor Spex autorizado más cercano. Excepto las garantías que se explicitan aquí, se excluyen otras garantías, incluyendo garantías implícitas de comerciabilidad e idoneidad para un fin determinado. No existen garantías que amplíen las pretensiones más allá de lo descrito en esta página. Las reparaciones por incumplimiento de la garantía expresa se limitan a reparar o reemplazar los productos. En ningún caso los daños por incumplimiento de cualquier garantía incluirán cualquier daño indirecto o excederán el costo de bienes vendidos no conformes.

Encontrará el número de serie del Taco abductor abriendo la funda del Taco.



32 Detroit Drive  
Rolleston 7675  
Nueva Zelanda



Medifab Ltd.  
Teléfono +64 3 307 9790  
Fax +64 3 307 2820  
fasterresults@spexseating.com  
www.spexseating.com

US	REP
Medicept 200 Homer Ave, Ashland, MA 01721 Estados Unidos Tel:+1-508-231-8842	

EC	REP
BEO MedConsulting Berlin GmbH Helmholtzstr, 2-9 10587 Berlín Alemania Tel:+49-30-318045-51	