

GARANTÍA

Última inspección:

Nombre:

Firma:

El producto está en garantía por un período de 24 meses después de la fecha de compra.

La garantía cubre material defectuoso y defectos de fabricación.

Condiciones de la garantía:

1. Se aplica una garantía de 24 meses a partir de la fecha de venta. La garantía se aplica para defectos de materiales y fabricación.
2. Contacte con su distribuidor oficial en caso de tener que utilizar la garantía.
3. Para la ejecución de la garantía, el usuario debe presentar el producto adjuntando el comprobante de compra. Conserve la tarjeta de identificación durante todo el período de garantía.
5. El usuario debe seguir las indicaciones recogidas en las instrucciones de uso y utilizar el producto para el propósito para el cual ha sido fabricado. Tanto el fabricante como el distribuidor no son responsables de los defectos causados por un manejo inapropiado del producto.
6. El producto debe ser utilizado, tratado, mantenido y almacenado adecuadamente de acuerdo con las indicaciones mencionadas en las instrucciones de uso.
7. La tramitación de la garantía podrá iniciarse si el producto objeto de la reclamación ha sido enviado completo y dentro de la caja original, cuidadosamente embalado y asegurado contra daños. El propietario está obligado a enviarlo debidamente limpiado. El propietario no puede pedirle al vendedor o al distribuidor que durante el proceso de reclamación realice el mantenimiento básico o la limpieza del producto.
8. Todo defecto debe ser reclamado inmediatamente.
9. La garantía se pierde si los defectos han sido causados por sobrecarga de peso, accidente o violencia, así como intervención o manejo incompetente.

Fecha de compra (día, mes, año):

Nombre, número de teléfono, sello, firma del vendedor:

____.____.200__

patron®

GUÍA USUARIO..... (ES) - Cohecito terapéutico

TOM 4 LITE (ver. Classic / tallas: MINI, STD, MAXI, SM42)



Manufacturing and Distribution:

PATRON Bohemia a.s.
Českolipská 3419
CZ-27601 Mělník, Česká Republika
tel.: +420-315 630 111
fax.: +420-315 630 199
Info.cz@patro.eu
http:// www.patron.eu

Estimado cliente,

El cochecito de rehabilitación TOM 4 está diseñado tanto para un uso puntual como intensivo, para niños con necesidades especiales. Se encuentra entre los mejores de su categoría, gracias a su diseño y, especialmente, a la construcción del asiento y del chasis. El diseño único del asiento de TOM 4 permite al usuario añadirle una gama mejorada de accesorios especiales de fijación. Las características del cochecito hacen que pueda ser utilizado por una gran variedad de personas, con requisitos y niveles de discapacidad muy distintos. Lea atentamente este manual, y en caso de que tenga alguna duda al respecto, póngase en contacto con su distribuidor oficial local para aclararla. Guarde la guía del usuario para referencia futura.

SEGURIDAD Y ADVERTENCIAS

- Lea este manual de instrucciones antes de usar el producto.
- Por razones de seguridad, antes de utilizar el cochecito es necesario que todos los dispositivos de bloqueo (apertura de plegado, bloqueo de asiento y ajustes de asiento) estén correctamente trabados y que el ajuste reclina del asiento y del respaldo esté bien apretado y bloqueado.
- Se debe buscar asesoramiento médico profesional con respecto a la idoneidad de este producto, antes de su uso.
- El cuidador debe estar familiarizado con el funcionamiento del cochecito; si tiene dudas, deténgase y lea este manual de instrucciones.
- Asegúrese, antes de partir, de que el niño se siente cómodo y de que la ropa, las alfombras, etc. están en su correcta posición, para que no se enganchen en las ruedas.
- Accione el freno de estacionamiento cuando el cochecito esté parado, y al subir y bajar de él.
- El cochecito no debe usarse como asiento de coche durante un viaje en automóvil o autobús.
- El cuidador debe tomar precauciones contra el peligro de incendio. En edificios, compruebe la ubicación de las salidas de emergencia y asegúrese que ha comprendido el funcionamiento.
- No permita que los niños jueguen o se cuelguen del cochecito.
- No use el cochecito para un uso para el cual no esté diseñado.
- PATRON Bohemia a.s. no se hace responsable del uso de accesorios que no sean los suministrados por esta empresa.
- El cochecito no está diseñado para ser utilizado por las escaleras.
- El cambio de la dirección del asiento debe realizarse sin el ocupante y con el asiento completamente vacío
- No permita que el niño suba y salga sin ayuda del cochecito
- Accione siempre el freno de estacionamiento al entrar y salir del cochecito.
- No sobrecargue el cochecito.
- Asegúrese de que el niño siempre tenga los accesorios de fijación bien ajustados y que la barra de seguridad esté correctamente colocada.
- No se ponga de pie sobre el reposapiés.

AVISO

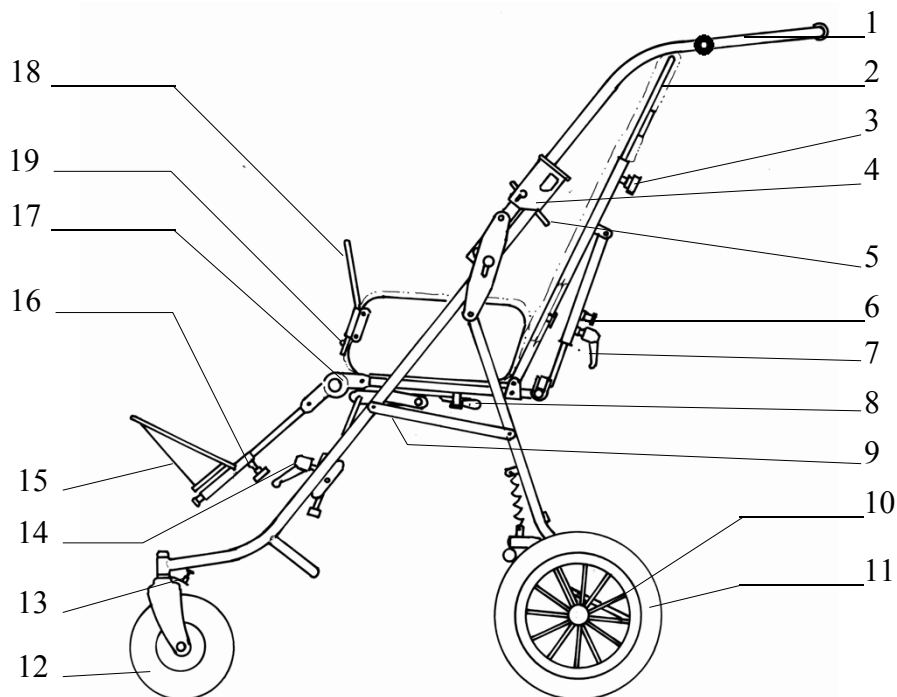
- 1) ¡LAS BOLSAS SUJETADAS EN LA EMPUÑADURA AFECTAN LA ESTABILIDAD DEL COCHECITO!
- 2) ¡NUNCA DEJE A SU NIÑO DESATENDIDO!
- 3) ¡MANTENGA LOS DEDOS FUERA DEL MECANISMO DEL TELESCOPIO MIENTRAS SE AJUSTS!

DATOS BÁSICOS

	T4C MINI	T4C STD	T4C MAXI	T4C SM42
Altura respaldo (mm)	450-600	520-680	570-680	570-680
Profundidad de asiento (mm)	270-310	270-310	320-430	320-430
Anchura de asiento (mm)	260/300	240/280/340	280/320/380	425
Altura asiento (mm)	140-280	200-350	240-400	240-400
Basculación del respaldo	0°-175°	0°-175°	0°-165°	0°-160°
Basculación del asiento	+/-27°	+/-27°	+/-25°	+/-25°
Longitud total (mm)	990	990	1070	1100
Anchura total (mm)	580	580	630	680
Altura total / con empuñadura (mm)	1010	1010	1060	1030
Peso total (kg)	17,0	18,0	20,5	24,0
Carga máxima (kg)	35,0	35,0	50,0	75,0
Longitud del cochecito plegado (mm)	930	930	960	960
Anchura del cochecito plegado (mm)	580	580	630	680
Altura del cochecito plegado (mm)	550	550	630	660

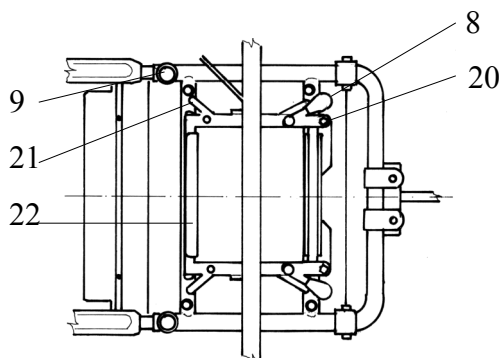
PATRON Bohemia a.s. se reserva el derecho de realizar cambios de diseño en cualquiera de sus productos sin previo aviso, como parte de su programa de desarrollo continuo

ESQU EMA



1. Empuñadura
2. Respaldo
3. Perno de ajuste de la altura del respaldo
4. Maneta de liberación de plegado
5. Clip de seguridad de maneta de liberación de plegado
6. Pasador de seguridad de la inclinación del respaldo
7. Ajuste de la inclinación del respaldo
8. Palanca de bloqueo del asiento
9. Tuerca de ajuste profundidad del asiento
10. Freno de estacionamiento
11. Rueda trasera
12. Rueda delantera
13. Bloqueo de dirección rueda delantera
14. Ajuste de inclinación del respaldo
15. Reposapiés
16. Perno
17. Ajuste de altura del reposapiés
18. Pin liberación barra de seguridad
19. Barra de seguridad
20. Pin seguridad de bloqueo del asiento
21. Soporte lateral de interfaz del asiento
22. Cerradura delantera de interfaz del asiento

DESCRIPCIÓN



INSTRUCCIONES DE USO

Apertura de la parte inferior:

Coloque el cochecito plegado sobre las ruedas. Para abrir la parte inferior, colóquese entre las ruedas traseras y sujete fuerte la empuñadura. Tire de ella hacia arriba hasta que el cochecito quede totalmente desplegado. Para comprobar la posición de cerrado, mueva la empuñadura hacia arriba y asegúrese que ambos mecanismos están completamente cerrados (la parte inferior no debe doblarse)

Montaje del asiento en la dirección de conducción:

Coloque el asiento en las fijaciones. Al empujar el asiento hacia abajo, gire la palanca de bloqueo de la derecha hasta bloquearlo, y repita la acción con la palanca de la izquierda. Por último, compruebe que el asiento esté bloqueado levantando ligeramente el asiento. El asiento no debe separarse del chasis (ver figura 1).

Montaje del asiento en contramarcha:

Coloque el asiento contramarcha y siga el mismo procedimiento explicado en el párrafo anterior.

Ajuste de la inclinación del asiento:

Sostenga el respaldo del asiento firmemente. Afloje la palanca de ajuste de inclinación del respaldo. Establezca la posición del respaldo. Apriete la palanca correctamente. Gire la manija de ajuste reclinable verticalmente a la posición más segura tirando de ella y girándola.

Ajuste de profundidad de ajuste de asiento y reposapiés:

Para ajustar las dimensiones del asiento y la posición de reposapiés, el asiento debe estar sin ocupante y vacío. Afloje tanto los pernos de ajuste de la profundidad del asiento como las tuercas de ajuste, así como el perno de ajuste de la profundidad del reposapiés. Ajuste la profundidad del asiento tirando o empujando. Apriete correctamente todos los tornillos y tuercas de ajuste.

Ajuste de altura del respaldo:

Suelte y quite todos los pernos de ajuste de altura del respaldo. Ajuste la altura del respaldo levantando o presionando hacia abajo. Ensamble y apriete correctamente todos los pernos de ajuste.

Respaldo reclinable:

Sostenga el respaldo del asiento firmemente. Afloje la palanca de ajuste de inclinación del respaldo y establezca la posición del respaldo. Apriete la palanca apropiadamente.

Posicionando el ángulo de la guía:

Presione la junta de la empuñadura en ambos lados, ajuste la empuñadura a la posición requerida y suéltela.

Ajuste de altura del reposapiés:

Sostenga el reposapiés. Afloje los pernos de ajuste de la altura del reposapiés. Establezca la posición del reposapiés y apriete bien los dos pernos de ajuste. Gire los pernos pequeños de ajuste a la posición más segura tirando de ellos y girándolos.

Accionando el freno de estacionamiento:

Para frenar las ruedas, presione completamente la biela del freno. Para desactivar el freno de estacionamiento, levante completamente la barra de conexión del freno (vea la imagen adjunta 2).

Barra de seguridad:

Para colocar la barra de seguridad, ponga a la vez los extremos de la barra de seguridad en los tubos del lado del asiento. Para sacar la barra de seguridad, presione la liberación del pasador y levante la barra de seguridad.

Entrar en el cochecito:

Asegúrese de que el freno de estacionamiento esté puesto. Para facilitar el acceso al cochecito, posicione el reposapiés debajo del asiento y pliegue la base del reposapiés (vea la imagen adjunta 2); si es posible, coloque la parte posterior del carrito contra una pared u objeto fijo (o que otro ayudante lo sujete); coloque al niño cuidadosamente en el cochecito, ajuste todos los accesorios de inmovilización y la barra de seguridad, ajuste el reposapiés en una posición cómoda. El niño siempre debe sentirse cómodo en el cochecito.

Salir del cochecito:

Asegúrese de que el freno de estacionamiento esté puesto; para salir fácilmente del cochecito, ajuste la posición del reposapiés lo más abajo posible del asiento y doble el reposapiés (vea la imagen adjunta 2); si es posible, coloque la parte posterior del carrito contra una pared u objeto fijo (alternativamente, otro ayudante puede sujetar el carrito); desabroche todos los accesorios de inmovilización y la barra de seguridad, y levante al niño con cuidado.

Superar las aceras y los obstáculos bajos:

Abajo: coloque las ruedas delanteras hacia el borde de la acera. Sujete las empuñaduras con fuerza, mueva el cochecito hacia atrás y mantenga el equilibrio con las ruedas traseras. Coloque las ruedas traseras sobre el borde de la acera, mueva el cochecito poco a poco con ayuda de las ruedas traseras.

Subir: coloque las ruedas delanteras cerca de la acera. Sujete las empuñaduras fuertemente, mueva el cochecito hacia atrás y mantenga el equilibrio sobre las ruedas traseras. Conduzca hacia delante y coloque las ruedas delanteras sobre el bordillo. Coloque las ruedas traseras en la parte inferior del borde para iniciar el ascenso.

Transporte manual del cochecito:

- Utilice rampas y ascensores cuando disponga de ellos.
- Si no queda otra alternativa y no puede evitar las escaleras, debe contar con la ayuda de, como mínimo, una persona de confianza.
- No intente subir o bajar solo diversos escalones, a menos que usted y la persona que le ayude estén seguros que controlan totalmente la manipulación.
- Durante esta operación, el asistente y el ayudante deben estar bien equilibrados y tener un agarre seguro en el cochecito.
- Las manos de los asistentes deben estar en las empuñaduras en todo momento.
- Descanse a intervalos regulares, si se siente cansado.
- NUNCA levante el cochecito por la barra de seguridad o el reposapiés.

Bajar escaleras - Sujete la empuñadura con fuerza y coloque el cochecito recto, con las ruedas delanteras en el escalón superior. Mueva la empuñadura hacia abajo y apriete el cochecito hacia delante hasta que las ruedas posteriores se encuentren al final del escalón superior. La persona que ayuda se coloca delante, sujetando la parte delantera del cochecito. Las dos personas deben levantar el cochecito al mismo tiempo. Continúe escalón por escalón hasta el final (imagen 3).

Subir escaleras - Sujete con fuerza la empuñadura y coloque el cochecito recto, con las ruedas traseras contra el último escalón. Sujete la empuñadura hacia atrás y mueva el cochecito hacia delante hasta que las ruedas traseras se encuentren al final del escalón de abajo. La persona que ayuda debe colocarse delante del cochecito y sujetarlo por la parte delantera. Ambas personas deben levantarlo al mismo tiempo. Súbanlo por las escaleras. Continúen escalón por escalón hasta arriba (imagen 4).

Plegar el cochecito:

en posición horizontal, pliegue la placa del reposapiés y quite la barra de seguridad. Incline el respaldo hacia delante tanto como sea posible (se recomienda eliminar el exceso de accesorios para minimizar el tamaño del cochecito una vez doblado). Suelte la palanca de liberación y la pinza de seguridad y pliegue la empuñadura hacia adelante (vea las imágenes 5 y 6). Al plegar el cochecito el freno de estacionamiento no debe estar accionado.

Quitar el asiento:

Afloje los bloqueos de asiento y levántelo. El asiento debe estar sin ocupante y vacío.

Plegar la parte inferior:

Antes de plegarla, quite el asiento. Levante la palanca de liberación y la pinza de seguridad, y doble la empuñadura hacia delante (vea las imágenes 5 y 6). El freno de estacionamiento no debe estar accionado.

Colocación de la tapicería del asiento:

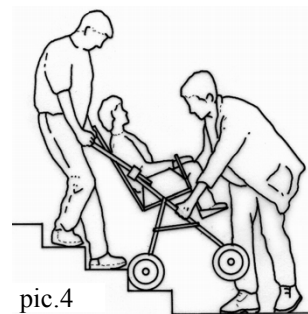
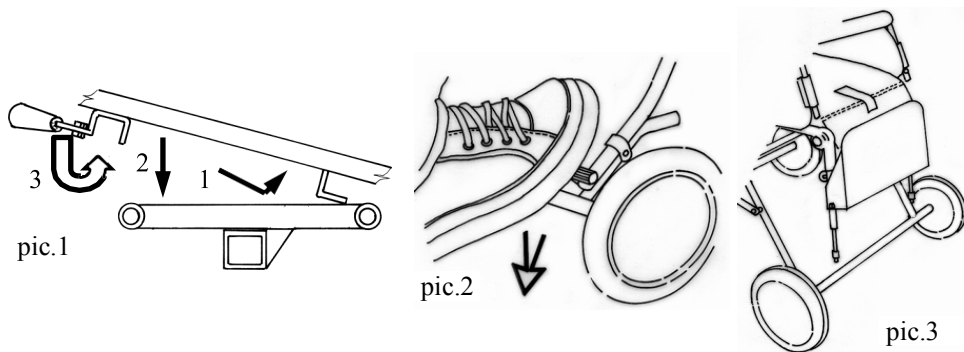
La tapicería del asiento es totalmente desmontable y lavable a una temperatura baja (máximo 40 ° C).

Funda del respaldo: coloque la parte superior de la funda sobre el borde superior del respaldo y baje la funda.

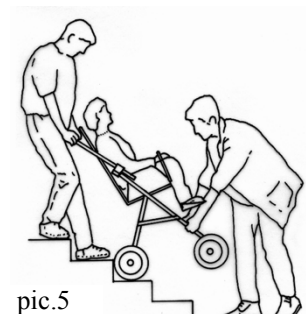
Asegure el extremo inferior de la tela con velcro (cremallera en la parte posterior del respaldo).

Seat base cover - put on the sides one by one, precise the cover position and fix by dry zipper by pushing into the middle of the seat base.

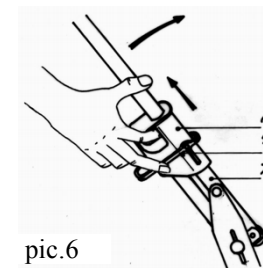
Funda de la base del asiento: coloque la funda y fijela presionando la cremallera hacia el centro de la base del asiento.



pic.4



pic.5



pic.6



pic.7

INSTRUCCIONES DE MANTENIMIENTO

El cochecito ha sido diseñado con la mejor calidad y, con un uso y mantenimiento correctos, es capaz de proporcionar años de servicio sin problemas.

- Inspeccione regularmente la empuñadura, los mecanismos de seguridad de la barra, los sistemas de cierre, el reposapiés, las fijaciones de las juntas y el cierre de seguridad de la empuñadura para garantizar que estén seguros, limpios y en pleno funcionamiento
- Los frenos, las ruedas, los neumáticos y la tapicería pueden desgastarse y, si es necesario, deben ser reemplazados por el distribuidor oficial.
- Si el cochecito está dañado o necesita alguna reparación, diríjase únicamente al distribuidor oficial.
- Sólo pueden utilizarse las piezas de recambio de la marca PATRON.
- Si las piezas del cochecito se vuelven demasiado rígidas o resulta difícil operar con ellas, asegúrese que la suciedad no sea el motivo, aplique una ligera dosis de un spray lubricante, como, por ejemplo, WD 40 (no utilice aceite ni grasa). Asegúrese que el lubricante penetra en el interior de los componentes, pero no eche un exceso de spray, puesto que podría favorecer una acumulación de suciedad. Elimine cualquier exceso de spray. La lubricación regular de las partes móviles prolongará la vida del cochecito y facilitará la apertura y el doblado.
- Asegúrese de estar familiarizado con el funcionamiento del cochecito. Siempre debe abrirse y doblarse fácilmente. Si no lo hace, no fuerce el mecanismo - deténgase y lea las instrucciones.
- Las ruedas, las piezas de plástico y de metal pueden limpiarse con agua caliente y detergente suave.
- El tejido del asiento debe lavarse a mano, a una temperatura máxima de 40°C, no utilice secadora.
- Nunca limpie con elementos abrasivos, que contengan amoníaco, lejía, ni otros elementos limpiadores que contengan alcohol.
- "Después de exponerlo a condiciones de humedad, seque el producto con un paño suave y déjelo completamente extendido al aire libre y en un ambiente cálido."
- Guarde el cochecito en un lugar seco, seguro, a una temperatura recomendada de entre 5 y 20°C.
- Se recomienda que el cochecito sea revisado por un concesionario homologado cada 12 meses.
- Recomendamos que después de 24 meses visite un concesionario homologado.
- Apriete los tornillos regularmente.
- Si hay cables de control usados (frenos, telescopios, inclinación), verifíquelos regularmente y, si es necesario, configúrelos y lubríquelos.