

HOGGI[®]



**Ersatzteilekatalog
FLUX Lauflernhilfe
Größe 1 - 3**

D

Bitte geben Sie bei allen Ersatzteilbestellungen die folgenden Grunddaten an, um eine reibungslose Lieferung zu gewährleisten:

- 1) Serien-Nr. des Produktes
- 2) Rahmenbreite
- 3) Rahmenfarbe

Materialkennzeichen, die am Ende der Materialnummer mit (-xxx) gekennzeichnet sind, müssen mit einem Farbcode vervollständigt werden.

Rahmenfarben	Farbcode
Perlrubinrot (RAL 3032)	(-003)
Perlnachtblau (RAL 5026)	(-004)
Perlenzian (RAL 5025)	(-005)

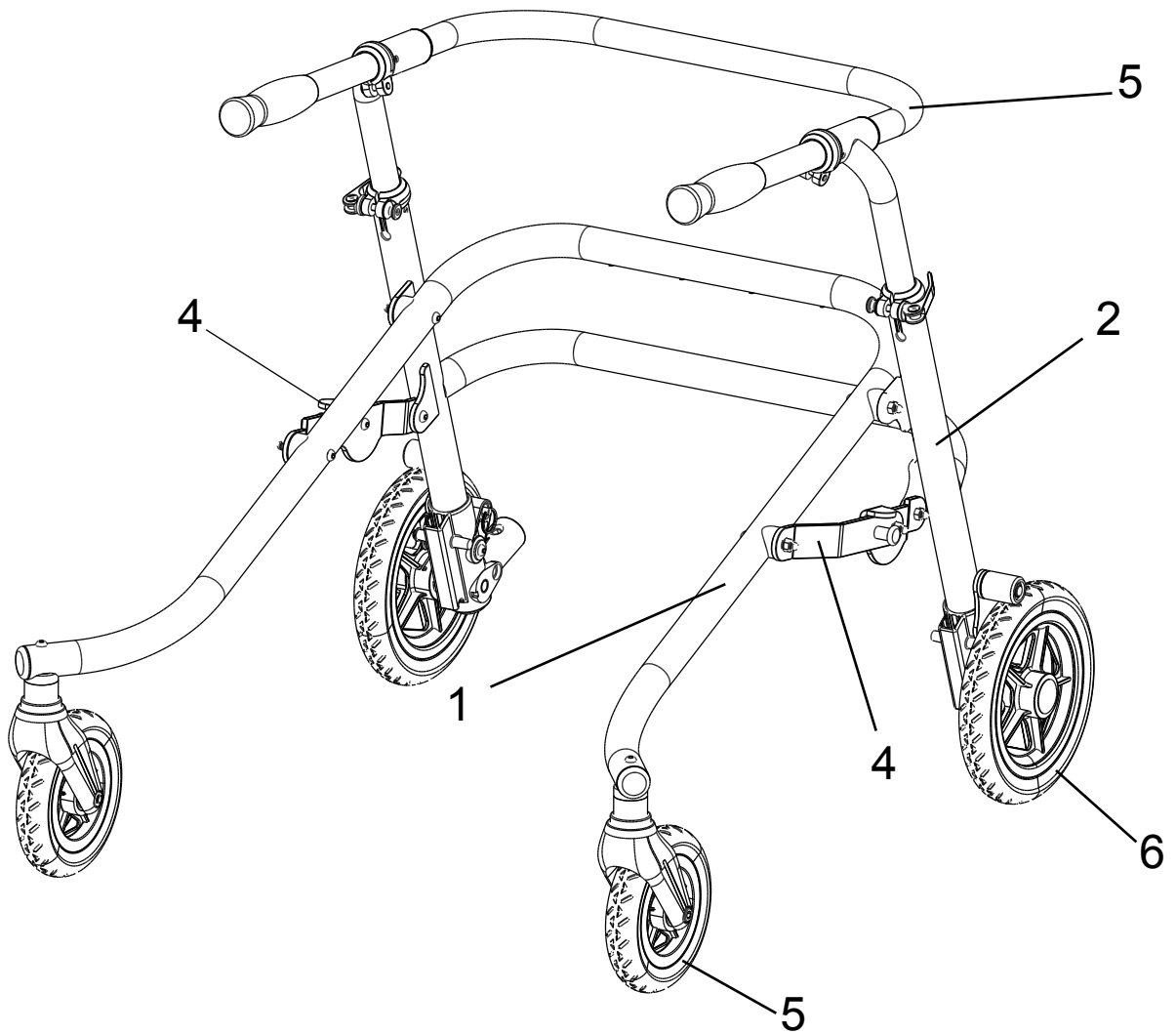
Polsterfarben	Farbcode
schwarz	(-306)

Inhalt	Seite
Stichwortverzeichnis _____	3
Baugruppenübersicht _____	4
Ersatzteile _____	7 - 12
Ersatzteile für Zubehör _____	12 - 27

Stichwortverzeichnis

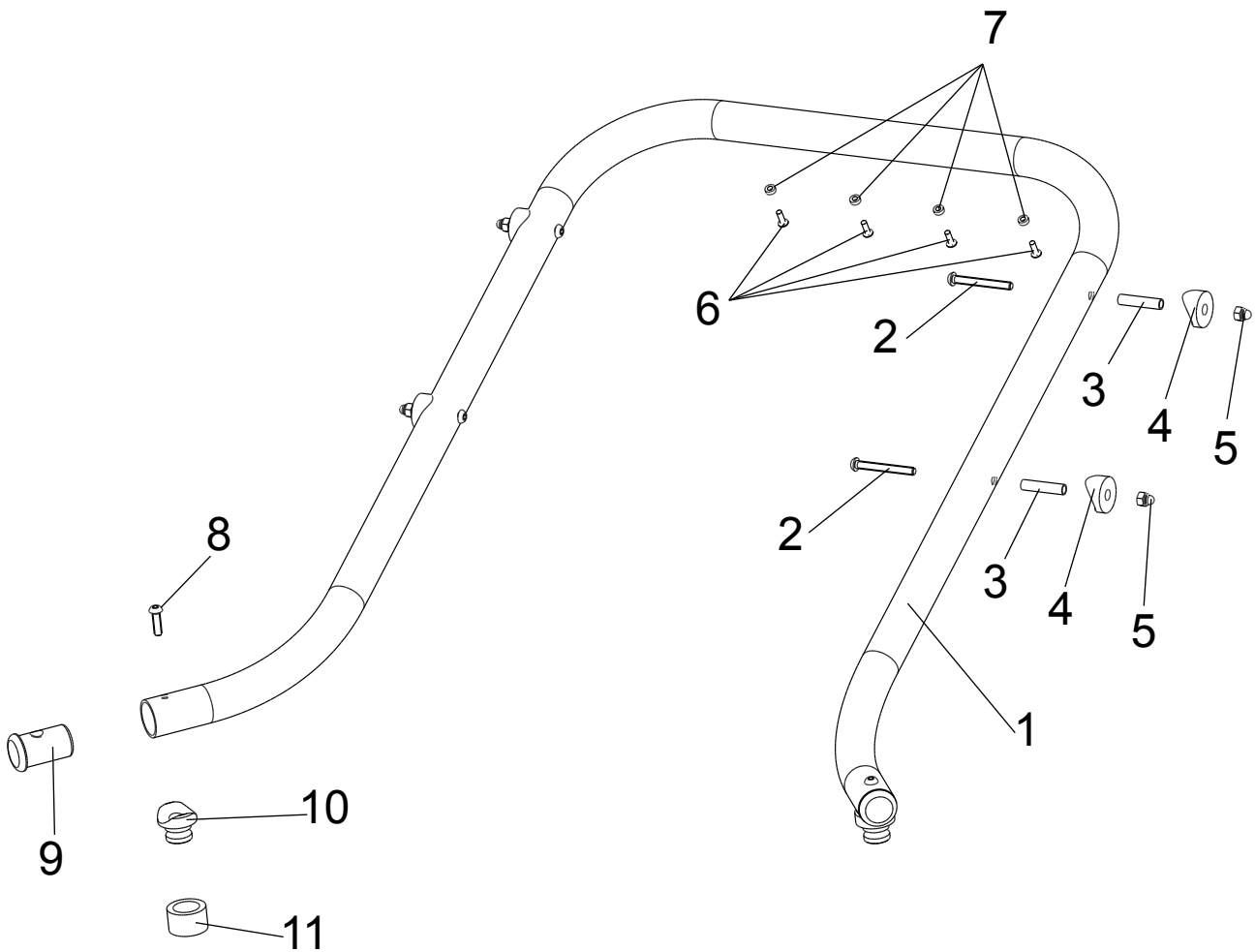
Baugruppen	Seite
Baugruppenübersicht	4
Vorderrahmen	5
Hinterrahmen	6
Multifunktionsteil mit Rücklaufsperr links / rechts	7 / 8
Falthebel.....	9
Haltebügel standard.....	10
Haltebügel mit Universalgriffen	11
PU- Bereifung.....	12
Unterarmauflagen mit Handgriff	13
Unterarmauflagen mit Handgriff, 3-achsig verstellbar	14
Handteller	15
Abweisrollen	16
Schleifbremse	17
Fahr- und Feststellbremse	18
Kippschutz	19
Kippschutz mit Rollen.....	20
Sitz ...□	21
Becken- / Gesäßpelotten	22
Dynamische Hüftführung.....	23
Gepäckträger	24
Lenkstop.....	25
Sitzhose.....	26
Sitzhosenbügel.....	27

Baugruppenübersicht FLUX Größe 1-3



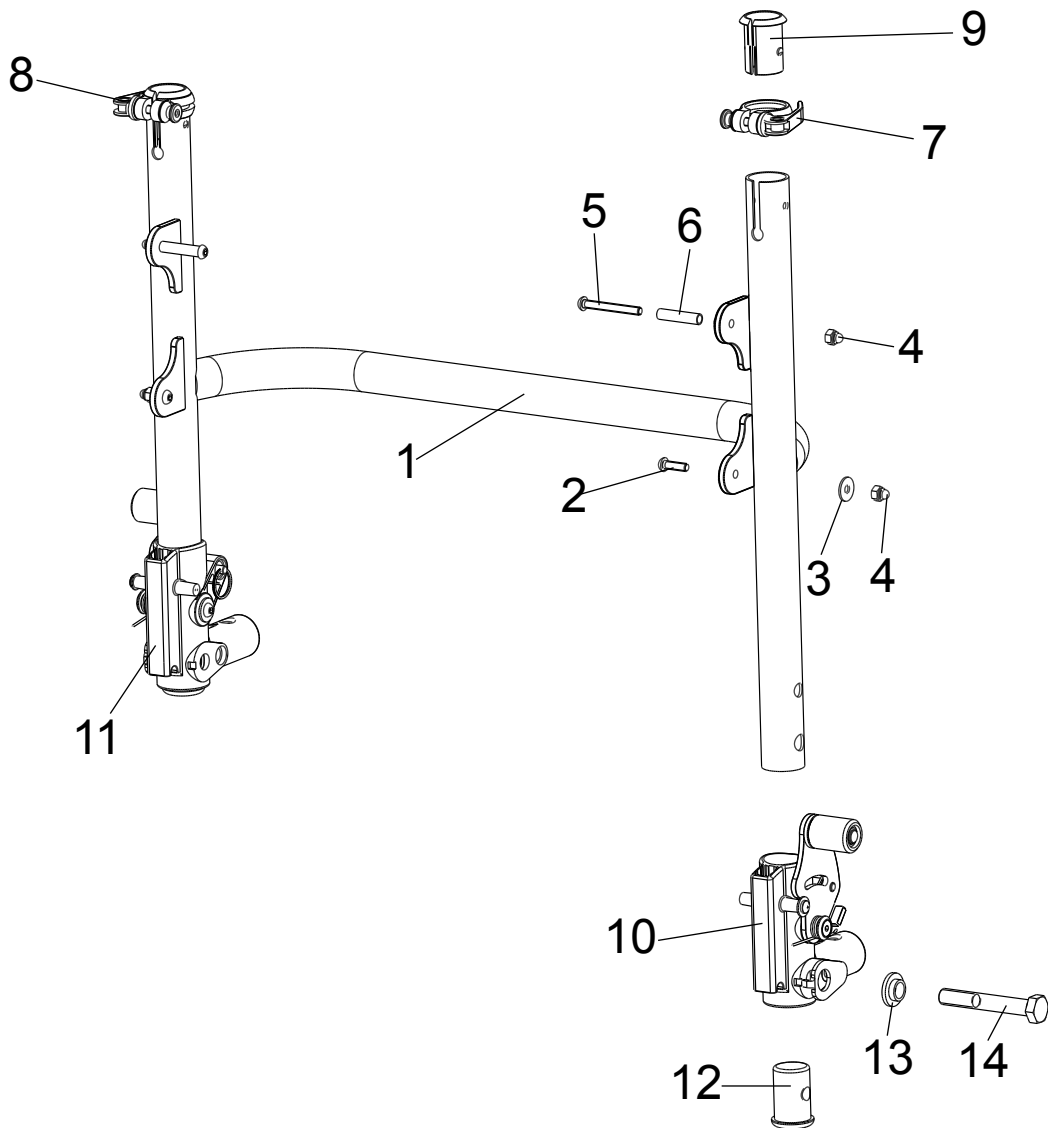
Pos	Artikelnummer	Baugruppe	Seite
1-6		FLUX Lauflernhilfe	
1		Vorderrahmen	4
2		Hinterrahmen	5
3		Multifunktionsteil mit Rücklaufsperr	6-7
4		Falthebelset	8
5		Haltebügel	9-10
6		Vorderrad	11
7		Hinterrad	11
		Zubehör	13-26

Ersatzteile

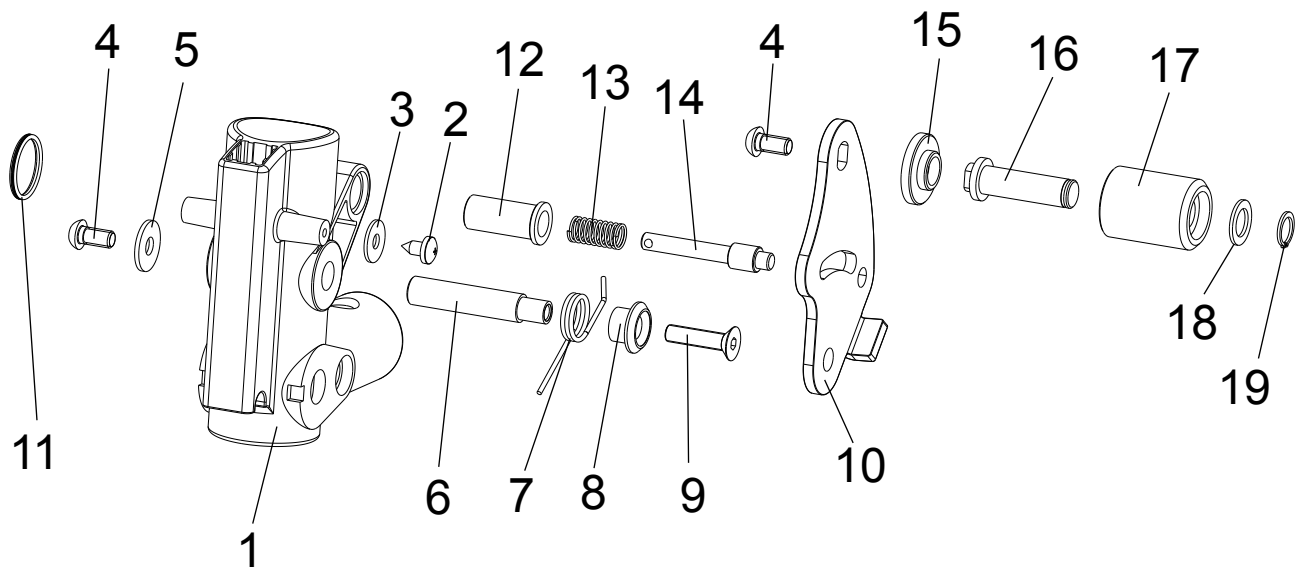


Pos	Artikelnummer	Artikelbezeichnung	Menge	ME
1-11	3301-1100-003	Vorderrahmen Gr.1 komplett	1	St.
	3302-1100-004	Vorderrahmen Gr.2 komplett	1	St.
	3303-1100-005	Vorderrahmen Gr.3 komplett	1	St.
1-8	3301-1110E-003	Vorderrahmen Gr.1 mit Verbindungselementen	1	St.
	3302-1110E-004	Vorderrahmen Gr.2 mit Verbindungselementen	1	St.
	3303-1110E-005	Vorderrahmen Gr.3 mit Verbindungselementen	1	St.
1	3301-1110-003	Vorderrahmen Gr.1	1	St.
	3302-1110-004	Vorderrahmen Gr.2	1	St.
	3303-1110-005	Vorderrahmen Gr.3	1	St.
2	1029-0650	Linsenschraube m ISK verz ISO 7380 M6x50	4	St.
3	1114-0047	Buchse St. verz	4	St.
4	1111-0006	Kehlscheibe 28x8.4x5	4	St.
5	1044-0006	Sechskanutmutter selbstsichernd verz DIN 986 M6	4	St.
6	1062-0412	Blindniet St/St DIN 7336 F4x12	4	St.
7	1112-0010	Distanzstück	4	St.
8	1029-0620	Linsenschraube m ISK verz ISO 7380 M6x20	2	St.
9	3301-1120	Kloben	2	St.
10	3301-1130	Distanzbuchse	2	St.
11	3202-1151	Abdeckring	2	St.

Ersatzteile

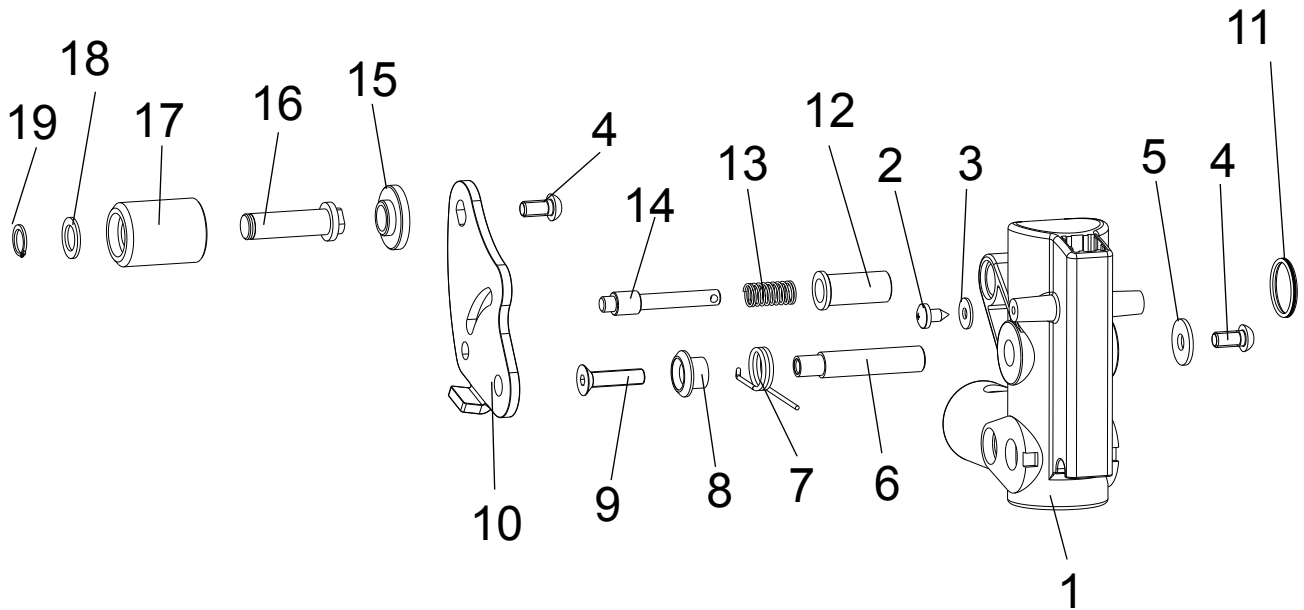


Pos	Artikelnummer	Artikelbezeichnung	Menge	ME
1-14	3301-1200-003	Hinterrahmen Gr.1 komplett	1	St.
	3302-1200-004	Hinterrahmen Gr.2 komplett	1	St.
	3303-1200-005	Hinterrahmen Gr.3 komplett	1	St.
1-6	3301-1210E-003	Hinterrahmen Gr.1 mit Verbindungselementen	1	St.
	3302-1210E-004	Hinterrahmen Gr.2 mit Verbindungselementen	1	St.
	3303-1210E-005	Hinterrahmen Gr.3 mit Verbindungselementen	1	St.
1	3301-1210-003	Hinterrahmen Gr.1	1	St.
	3302-1210-004	Hinterrahmen Gr.2	1	St.
	3303-1210-005	Hinterrahmen Gr.3	1	St.
2	1029-0620	Linsenschraube m ISK verz ISO 7380 M6x20	2	St.
3	1113-0010	Scheibe PA6 schw 18x6,4x1,5	2	St.
4	1044-0006	Sechskanutmutter selbstsichernd verz DIN 986 M6	4	St.
5	1029-0650	Linsenschraube m ISK verz ISO 7380 M6x50	2	St.
6	1114-0047	Buchse St. verz 8x0,9x35,4	2	St.
7	1129-0007	Klemmring mit Schnellspanner JD 083 links	1	St.
8	1129-0006	Klemmring mit Schnellspanner JD 083 rechts	1	St.
9	3301-1240	Klemmbuchse	2	St.
10	3301-1910	Multifunktionsteil mit Rücklauf Sperre links	1	St.
11	3301-1920	Multifunktionsteil mit Rücklauf Sperre rechts	1	St.
12	3301-1250	Kloben	2	St.
13	3301-1260	Distanzbuchse	2	St.
14	1011-1280	Sechskantschraube DIN 933 M12x80 S19 verz	2	St.

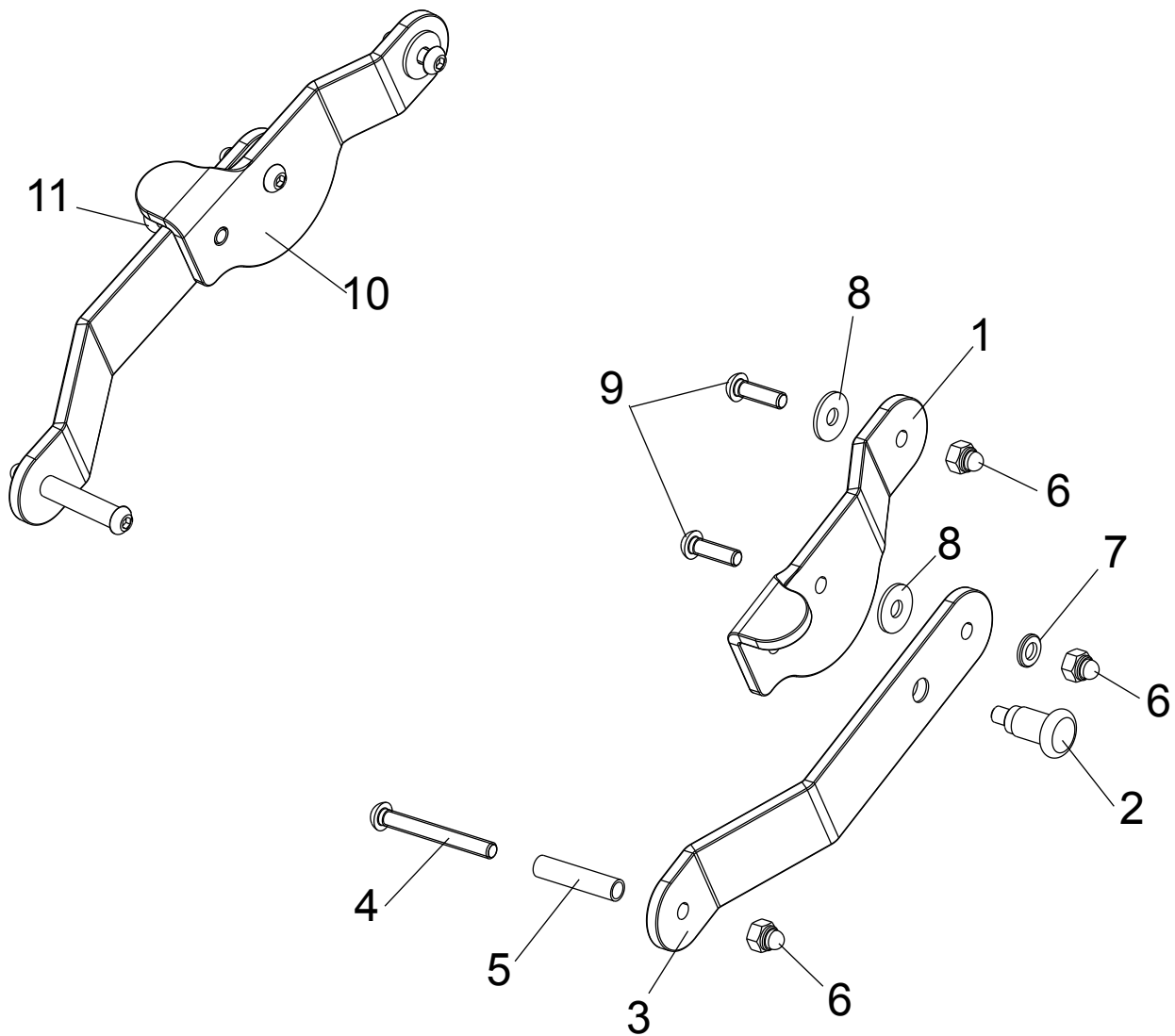


Pos	Artikelnummer	Artikelbezeichnung	Menge	ME
1-19	3301-1910	Multifunktionsteil mit Rücklaufsperr links	1	St..
1	3301-1230	Multifunktionsteil	1	St.
2	1039-0001	Kunststoffschraube LK m Flansch, KS Z 4x10	1	St.
3	1055-0005	Scheibe DIN 9021 A5,3	1	St.
4	1029-0612	Linsenschraube m ISK verz ISO 7380 M6x12	2	St.
5	1055-0006	Scheibe DIN 9021 A6,4	1	St.
6	3301-1815	Achse	1	St.
7	1133-0012	Schenkelfeder T-18854L	1	St.
8	3301-1816	Federlager	1	St.
9	1024-0625	Senkschraube m ISK verz DIN 7991 M6x25	1	St.
10	3301-1811-001	Grundplatte links	1	St.
11	1129-0003	Schlüsselring SP20x1,5	1	St.
12	3201-7520	Federgehäuse	1	St.
13	1131-0036	Druckfeder D-127D	1	St.
14	3301-1817	Rastbolzen	1	St.
15	3301-1814	Anlaufbuchse	1	St.
16	3301-1812	Freilaufwelle	1	St.
17	3301-1830	Freilauf links	1	St.
18	1059-0001	Stützscheibe DIN 988 10x16x1,2	1	St.
19	1080-0010	Sicherungsring DIN 471 10x1	1	St.

Ersatzteile

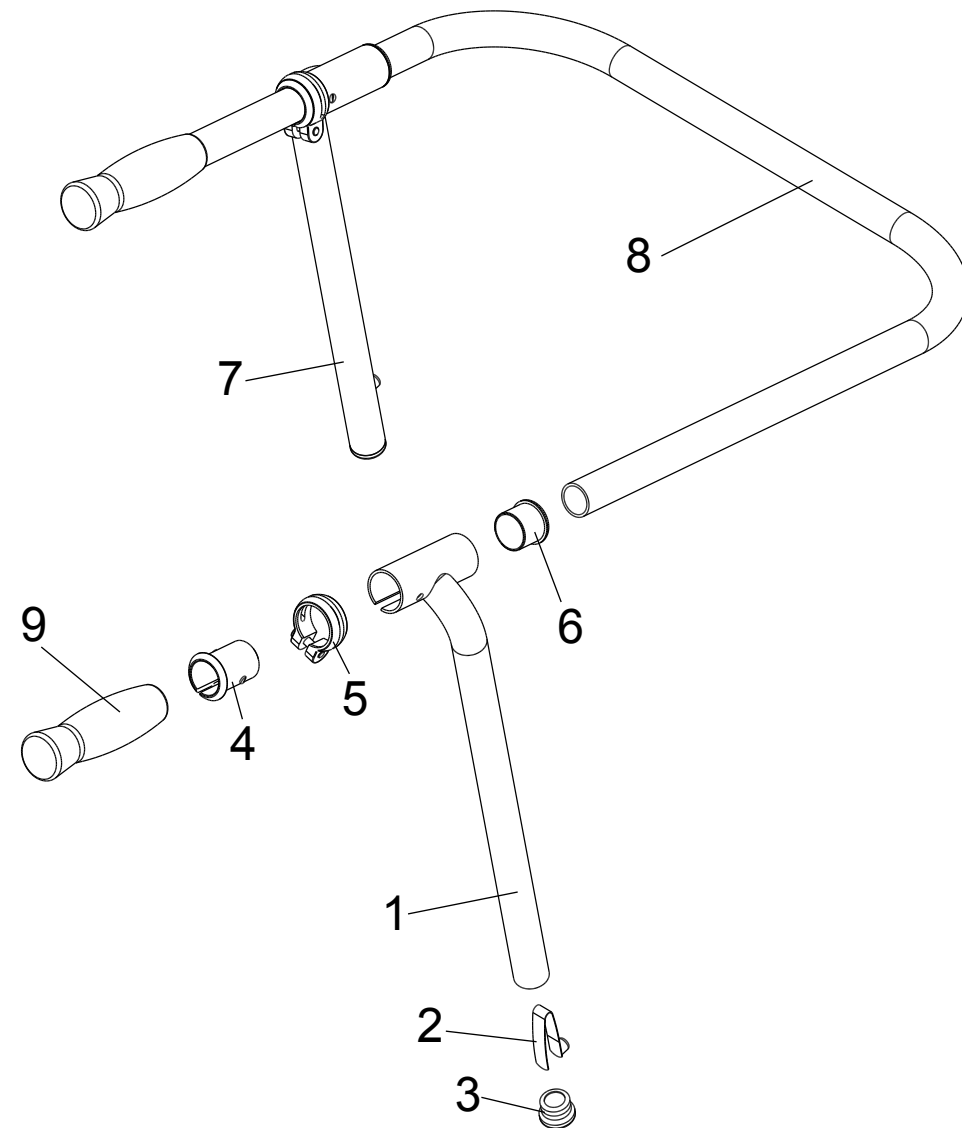


Pos	Artikelnummer	Artikelbezeichnung	Menge	ME
1-19	3301-1920	Multifunktionsteil mit Rücklaufperre rechts	1	St.
1	3301-1230	Multifunktionsteil	1	St.
2	1039-0001	Kunststoffschraube LK m Flansch, KS Z 4x10	1	St.
3	1055-0005	Scheibe DIN 9021 A5,3	1	St.
4	1029-0612	Linsenschraube m ISK verz ISO 7380 M6x12	2	St.
5	1055-0006	Scheibe DIN 9021 A6,4	1	St.
6	3301-1815	Achse	1	St.
7	1133-0013	Schenkelfeder T-18854R	1	St.
8	3301-1816	Federlager	1	St.
9	1024-0625	Senkschraube m ISK verz DIN 7991 M6x25	1	St.
10	3301-1821-001	Grundplatte rechts	1	St.
11	1129-0003	Schlüsselring SP20x1,5	1	St.
12	3201-7520	Federgehäuse	1	St.
13	1131-0036	Druckfeder D-127D	1	St.
14	3301-1817	Rastbolzen	1	St.
15	3301-1814	Anlaufbuchse	1	St.
16	3301-1812	Freilaufwelle	1	St.
17	3301-1840	Freilauf rechts	1	St.
18	1059-0001	Stützscheibe DIN 988 10x16x1,2	1	St.
19	1080-0010	Sicherungsring DIN 471 10x1	1	St.



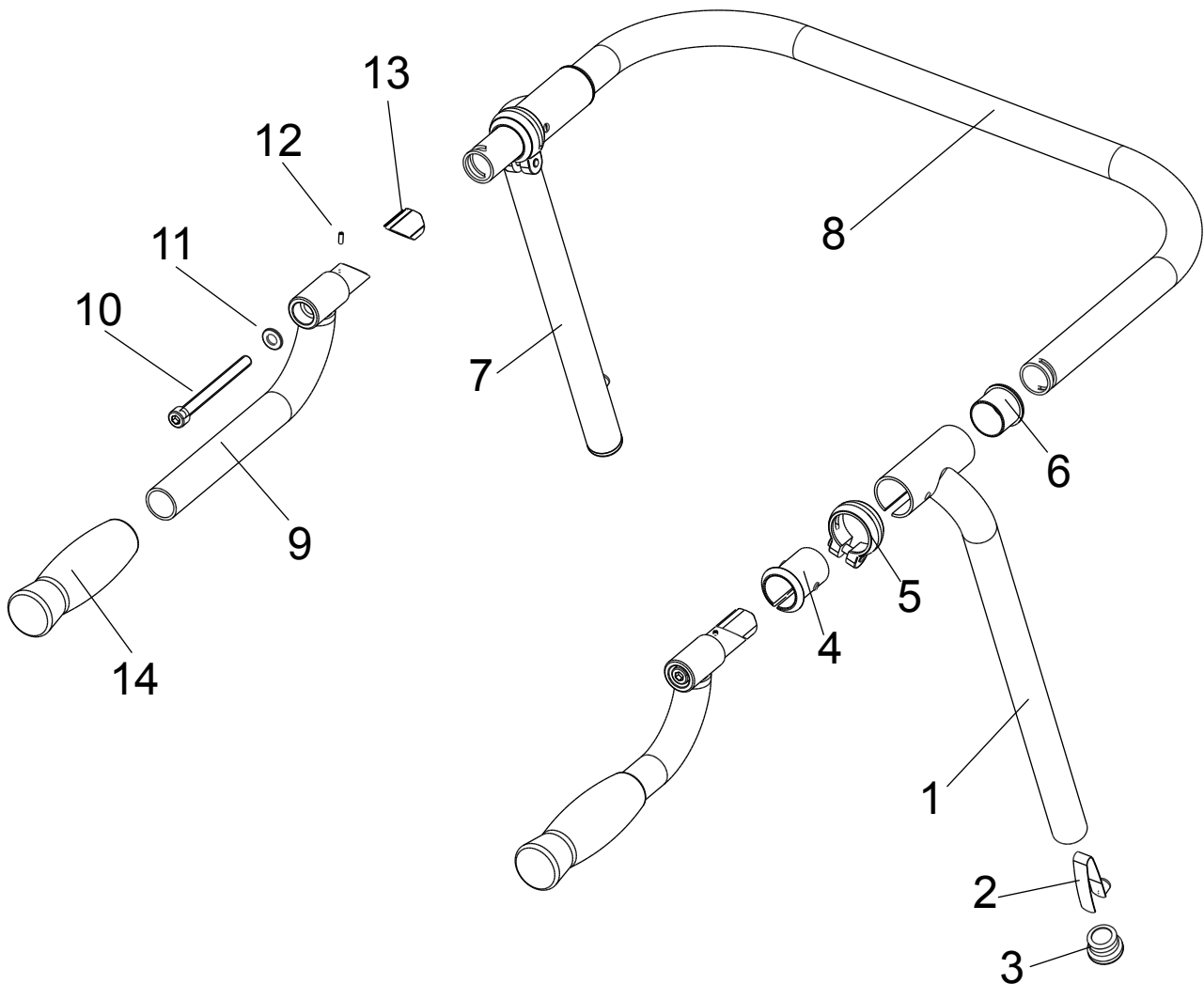
Pos	Artikelnummer	Artikelbezeichnung	Menge	ME
1-9	3301-1300	Falthebelset links	1	Set
3-11	3301-1400	Falthebelset rechts	1	Set
1	3301-1320-001	Falthebel hinten links	1	St.
2	1127-0010	Zugschnäpper ZS-10x1-OA-KS (ohne Arretierung)	1	St.
3	3301-1310-001	Falthebel vorn	1	St.
4	1029-0650	Linsenschraube m ISK verz ISO 7380 M6x50	1	St.
5	1114-0047	Buchse St verz 8x0,9x35,4	1	St.
6	1044-0006	Sechskanutmutter selbstsichernd verz DIN 986 M6	3	St.
7	1051-0006	Scheibe verz DIN 125 A6,4	1	St.
8	1113-0010	Scheibe PA6 schw 18x6,4x1,5	2	St.
9	1029-0620	Linsenschraube m ISK verz ISO 7380 M6x20	2	St.
10	3301-1420-001	Falthebel hinten rechts	1	St.
11	1127-0011	Zugschnäpper ZS-10x1-KS (mit Arretierung)	1	St.

Ersatzteile



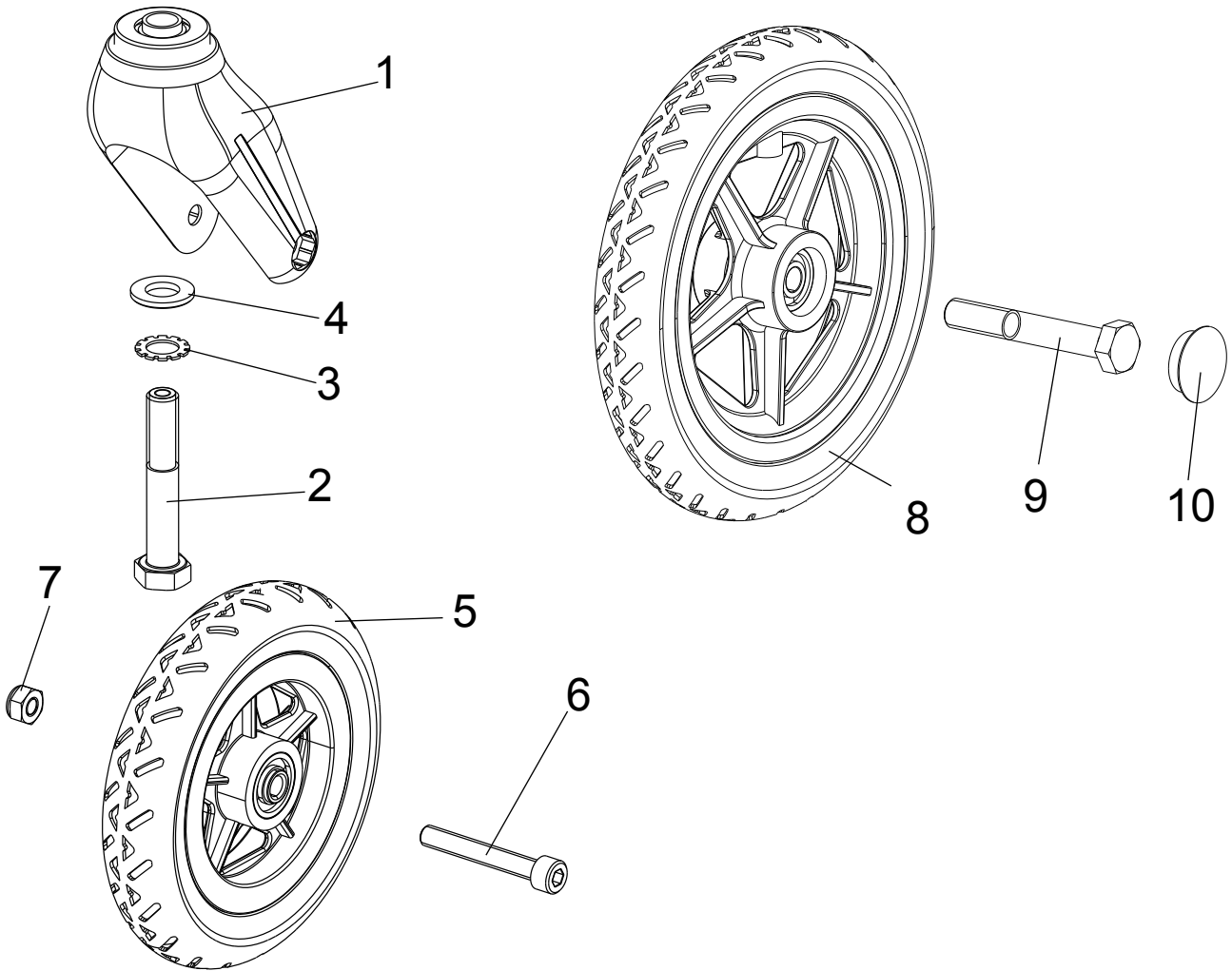
Pos	Artikelnummer	Artikelbezeichnung	Menge	ME
1-9	3301-1500E	Haltebügel standard Gr.1 komplett	1	St.
	3302-1500E	Haltebügel standard Gr.2 komplett	1	St.
	3303-1500E	Haltebügel standard Gr.3 komplett	1	St.
1-6	3301-1510E	Stütze links komplett Gr.1	1	St.
	3302-1510E	Stütze links komplett Gr.2	1	St.
2	1134-0006	Stativfeder B 141	2	St.
3	1141-0015	Lamellenstopfen GL 25x1-2.5	2	St.
4	3301-1240	Klemmbuchse	2	St.
5	1129-0008	Sattelklemmring mit Schraube D 31,8	2	St.
6	3301-1530	Bundbuchse	2	St.
2-7	3301-1520E	Stütze rechts komplett Gr.1	1	St.
	3302-1520E	Stütze rechts komplett Gr.2	1	St.
8-9	3301-1540	Griffbügel standard Gr.1	1	St.
	3302-1540	Griffbügel standard Gr.2	1	St.
	3303-1540	Griffbügel standard Gr.3	1	St.
8	3301-1541-006	Rohrbogen Griffbügel standard Gr.1	1	St.
	3302-1541-006	Rohrbogen Griffbügel standard Gr.2	1	St.
	3303-1541-006	Rohrbogen Griffbügel standard Gr.3	1	St.
9	1143-0005	Griffgummi TPE d25x120	2	St.

Ersatzteile



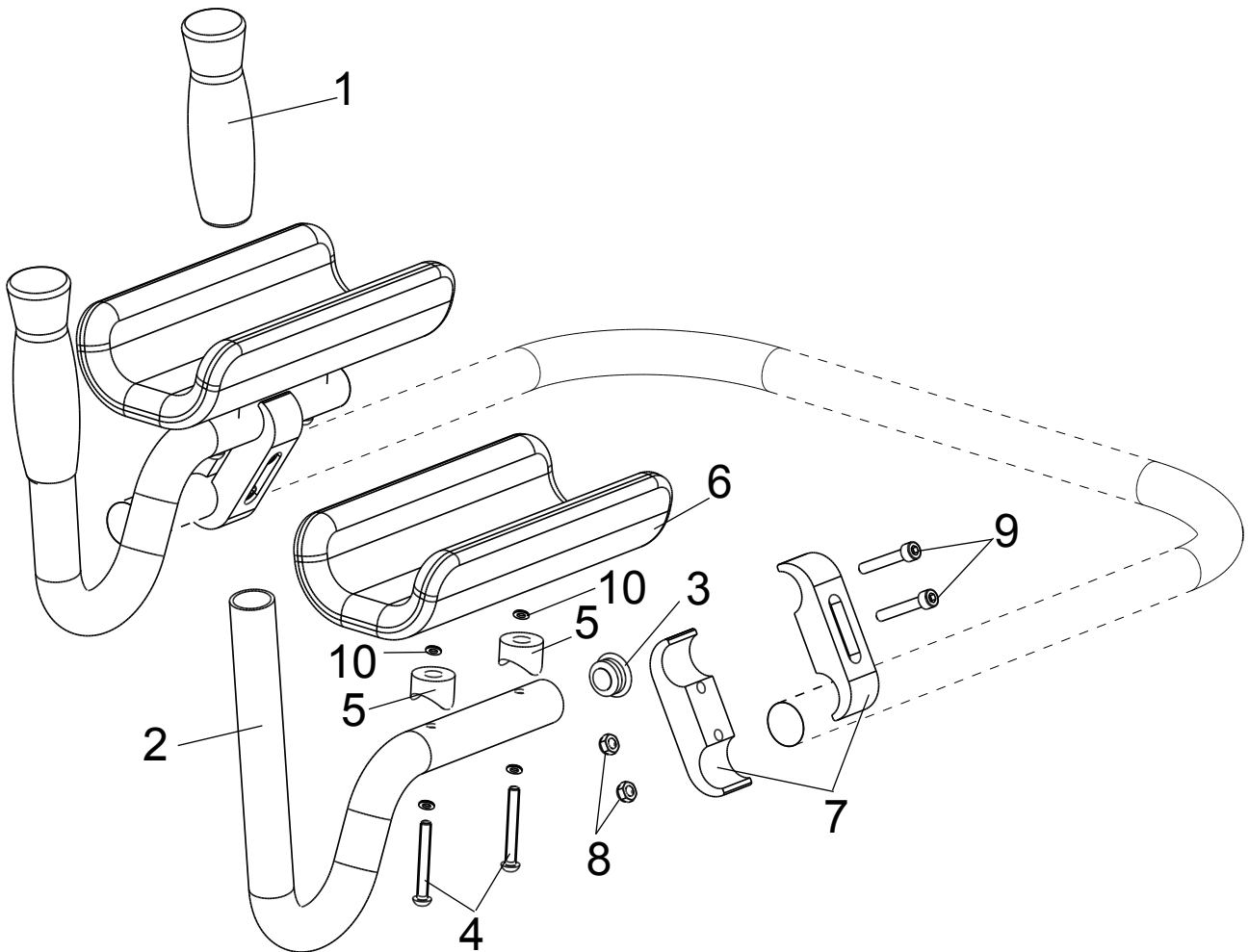
Pos	Artikelnummer	Artikelbezeichnung	Menge	ME
1-14	3301-5100E	Haltebügel mit Universalgriffen Gr.1 kompl	1	St.
	3302-5100E	Haltebügel mit Universalgriffen Gr.2 kompl	1	St.
	3303-5100E	Haltebügel mit Universalgriffen Gr.3 kompl	1	St.
1-6	3301-1510E	Stütze links komplett Gr.1	1	St.
	3302-1510E	Stütze links komplett Gr.2	1	St.
2	1134-0006	Stativfeder B 141	2	St.
3	1141-0015	Lamellenstopfen GL 25x1-2.5	2	St.
4	3301-1240	Klemmbuchse	2	St.
5	1129-0008	Klemmring mit Schraube D 31,8	2	St.
6	3301-1530	Bundbuchse	2	St.
2-7	3301-1520E	Stütze rechts komplett Gr.1	1	St.
	3302-1520E	Stütze rechts komplett Gr.2	1	St.
8	3301-5110-006	Griffbügel universal Gr.1	1	St.
	3302-5110-006	Griffbügel universal Gr.2	1	St.
	3303-5110-006	Griffbügel universal Gr.3	1	St.
9-14	3301-5120	Universalhaltegriff komplett	1	St.
9	3301-5130	Universalhaltegriff	1	St.
10	1021-0885	Zylinderschraube m ISK verz DIN 912 M8x85	1	St.
11	1051-0008	Scheibe verz DIN 125 A8,4	1	St.
12	1070-0308	Spannstift DIN 7346 3x8	1	St.
13	1089-0002	Klemmkeil	1	St.
14	1143-0005	Griffgummi TPE d25x120	1	St.

Ersatzteile



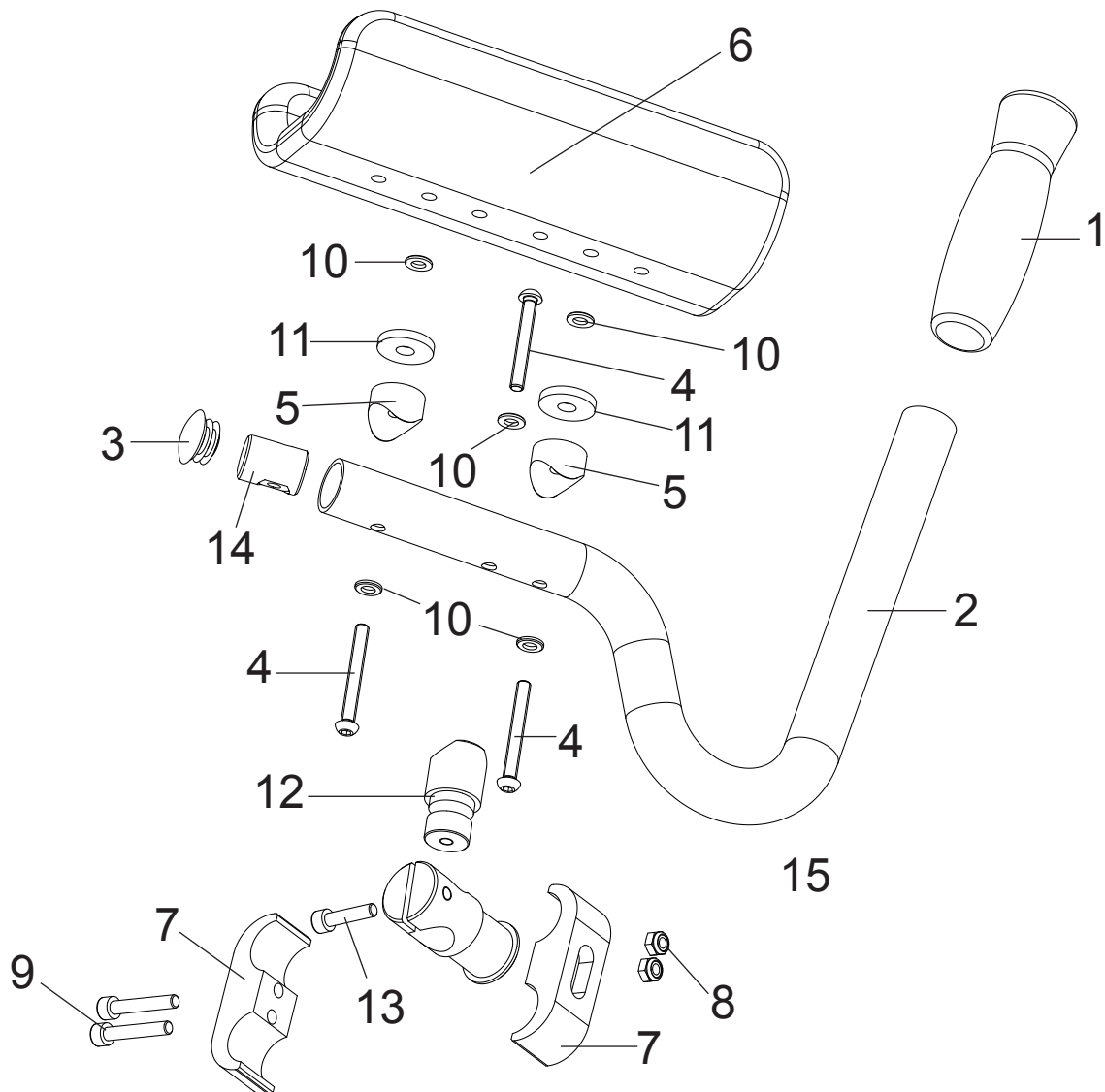
Pos	Artikelnummer	Artikelbezeichnung	Menge	ME
1	1281-0009	Lenkgabel LG-K-150-115/2	2	St.
2	3301-1150	Achsbolzen	2	St.
3	1056-0021	Zahnscheibe verz DIN 6797A A12,5	2	St.
4	1051-0012	Scheibe verz DIN 125 A13	2	St.
5	1221-1530	PU-Rad R150/32-1-PU-S 45	2	St.
6-7	1205-0855E	Innensechskantschraube M8x55 mit Mutter	2	St.
8	1221-2030	PU-Rad R200/30-1-PUS-K	2	St.
9	1011-1280	Sechskantschraube DIN 933 M12x80 S19 verz	2	St.
10	1209-0004	Nabenabdeckkappe KN-S-32/2	2	St.

Ersatzteile für Zubehör



Pos	Artikelnummer	Artikelbezeichnung	Menge	ME
1-10	3302-5200	Unterarmauflagen mit Handgriff	1	Set
1-3	3301-5220-001	Handgriff	2	St.
1	1143-0005	Griffgummi TPE d25x120	2	St.
2	3301-5221	Griffrohr	2	St.
3	1141-0009	Lamellenstopfen SFL 25x0,8-2,5	2	St.
4	1029-0640	Linsenschraube m ISK verz ISO 7380 M6x40	4	St.
5	1111-0001	Kehlscheibe 24x6.4x8	4	St.
6	3302-5240	PU-Unterarmauflage	2	St.
7-9	3301-5210	Klemmhalter	2	St.
7	3301-5211	Klemmschale 60	4	St.
8	1042-0006	Sechskantmutter selbstsichernd verz DIN 985 M6	4	St.
9	1021-0635	Zylinderschraube m ISK verz DIN 912 M6x35	4	St.
10	1051-0006	Scheibe A6,4 verz DIN/ISO 125 A6,4	4	St.

Ersatzteile für Zubehör



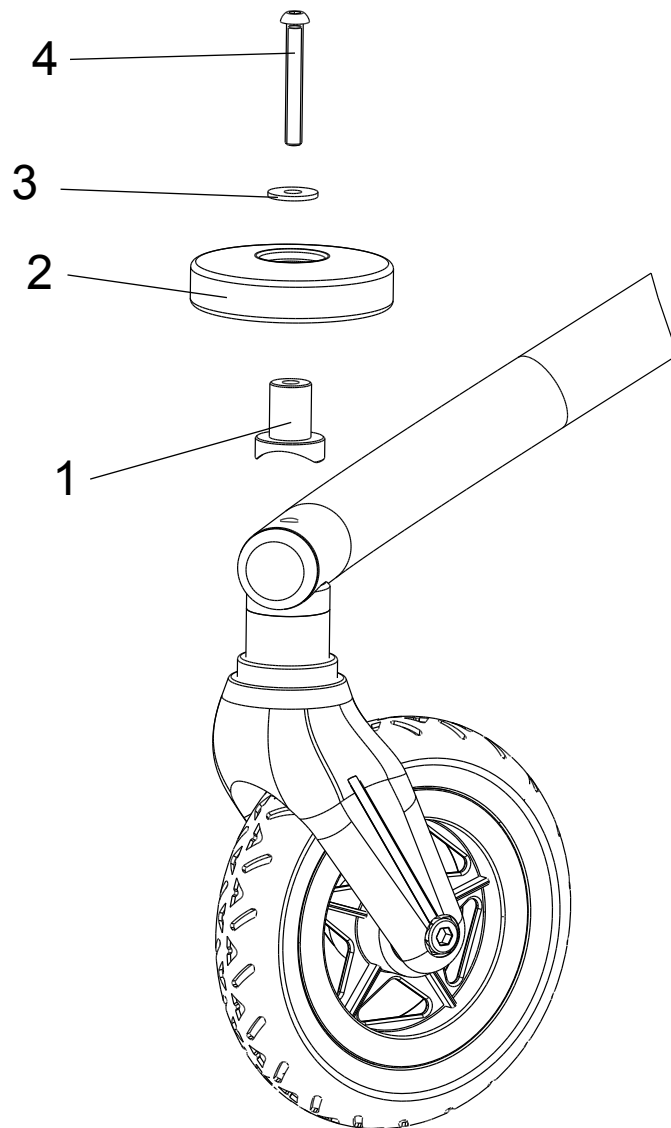
Pos	Artikelnummer	Artikelbezeichnung	Menge	ME
1-14	3302-5300	Unterarmauflagen mit Handgriff, 3-achsig verstellbar	1	Set
1-3	3301-5220-001	Handgriff	2	St.
1	1143-0005	Griffgummi TPE d25x120	2	St.
2	3301-5221	Griffrohr	2	St.
3	1141-0009	Lamellenstopfen SFL 25x0,8-2,5	2	St.
4	1029-0645	Linsenschraube m ISK verz ISO 7380 M6x40	6	St.
5	1111-0001	Kehlscheibe 24x6.4x8	4	St.
6	3302-5240	PU-Unterarmauflage	2	St.
7-9	3301-5210	Klemmhalter	2	St.
7	3301-5211	Klemmschale 45	4	St.
8	1042-0006	Sechskantmutter selbstsichernd verz DIN 985 M6	4	St.
9	1021-0635	Zylinderschraube m ISK verz DIN 912 M6x35	4	St.
10	1051-0006	Scheibe A6,4 verz DIN/ISO 125 A6,4	10	St.
11	1113-0047	Scheibe PA schwarz 25x8,4x4	4	St.
12	3301-5360	Distanzbuchse	2	St.
13	1021-0625	Zylinderschraube m ISK verz DIN/ISO 912 M6x25	2	St.
14	3251-2135	Kloben D8	2	St.

Ersatzteile für Zubehör



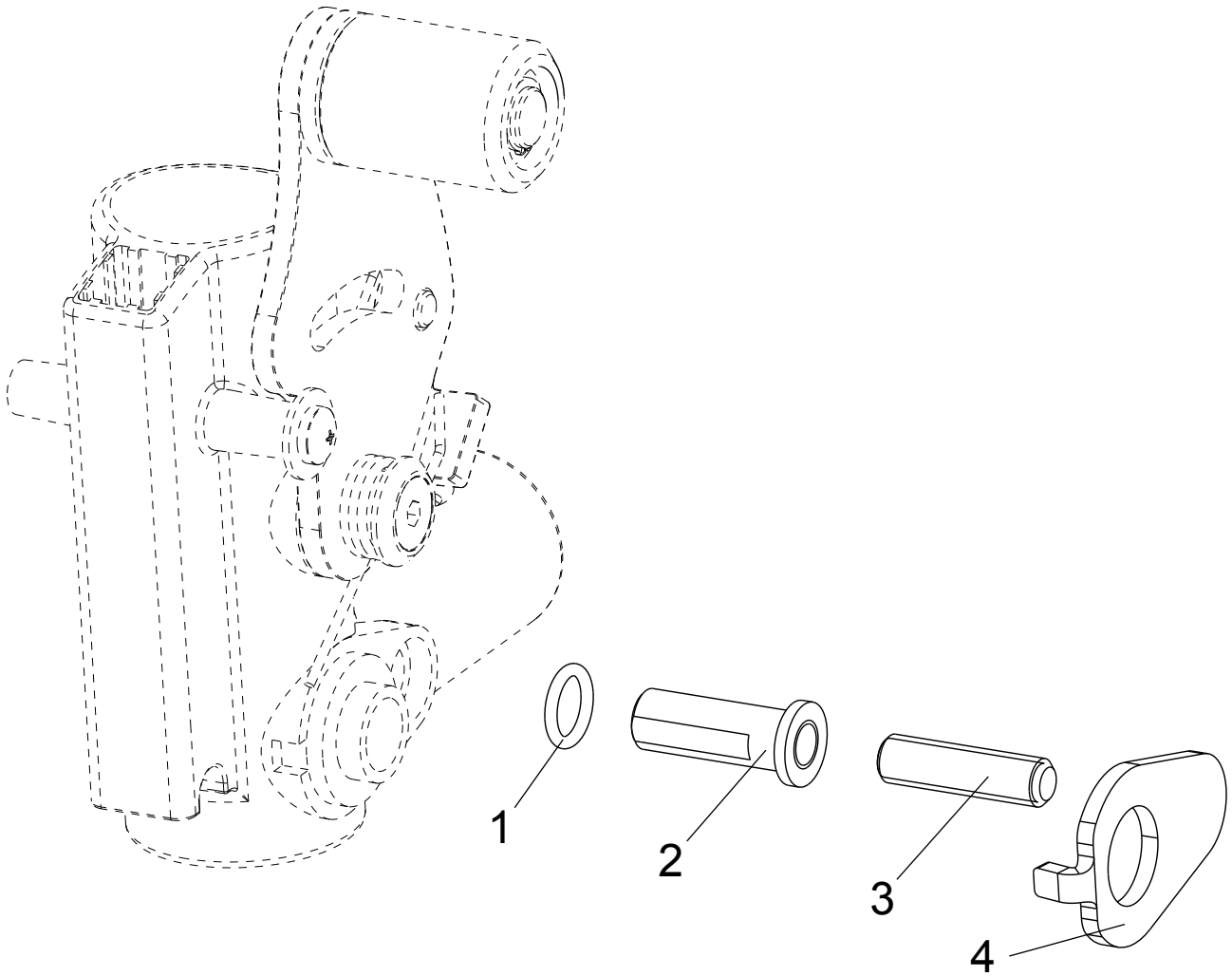
Pos	Artikelnummer	Artikelbezeichnung	Menge	ME
1-5	3301-6600	Handteller, Set	1	Set
1	3301-6610	Klemmstück für Handteller	2	St.
2	1089-0002	Klemmkeil M8x21	2	St.
3	1249-0002	Abweisrolle 100 mm schwarz	2	St.
4	1021-0885	Zylinderschraube m ISK verz DIN/ISO 912 M8x85	2	St.
5	1055-0008	Scheibe verz DIN/ISO 9021 A8,4	2	St.

Ersatzteile für Zubehör



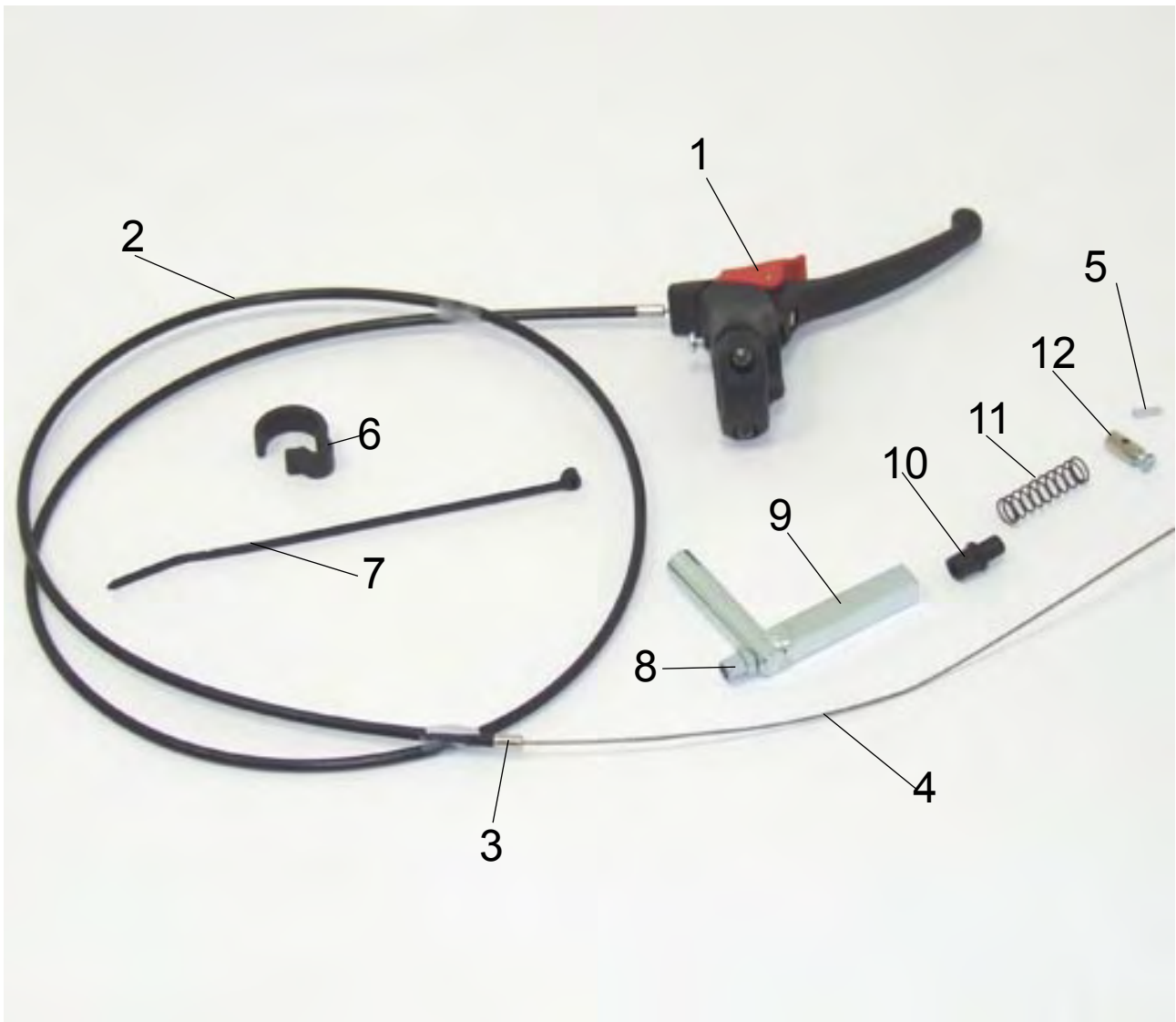
Pos	Artikelnummer	Artikelbezeichnung	Menge	ME
1-4	3301-5400	Abweisrollen, Set	1	Set
1	3301-5410	Lagerbuchse	2	St.
2	1249-0001	Abweisrolle AR75/15,5/9005 schwarz	2	St.
3	1055-0006	Scheibe verz DIN 9021 A6,4	2	St.
4	1029-0645	Linsenschraube m ISK verz ISO 7380 M6x45	2	St.

Ersatzteile für Zubehör



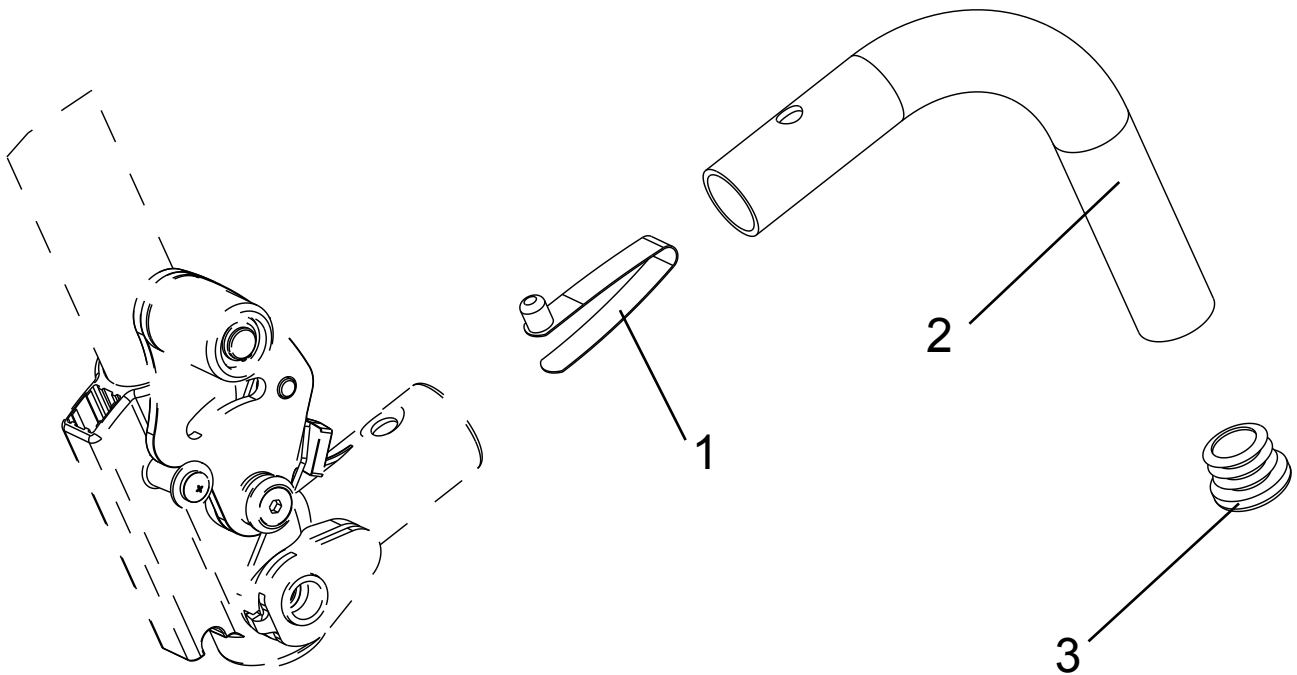
Pos	Artikelnummer	Artikelbezeichnung	Menge	ME
1-4	3301-5500	Schleifbremse, Set	1	Set
1	1150-0002	O-Ring NBR70	2	St.
2	3301-5520	Gewindebuchse	2	St.
3	1031-0830	Gewindestift m ISK und Kegelkuppe verz DIN 913 M8x30	2	St.
4	3301-5510	Schleifplatte	2	St.

Ersatzteile für Zubehör



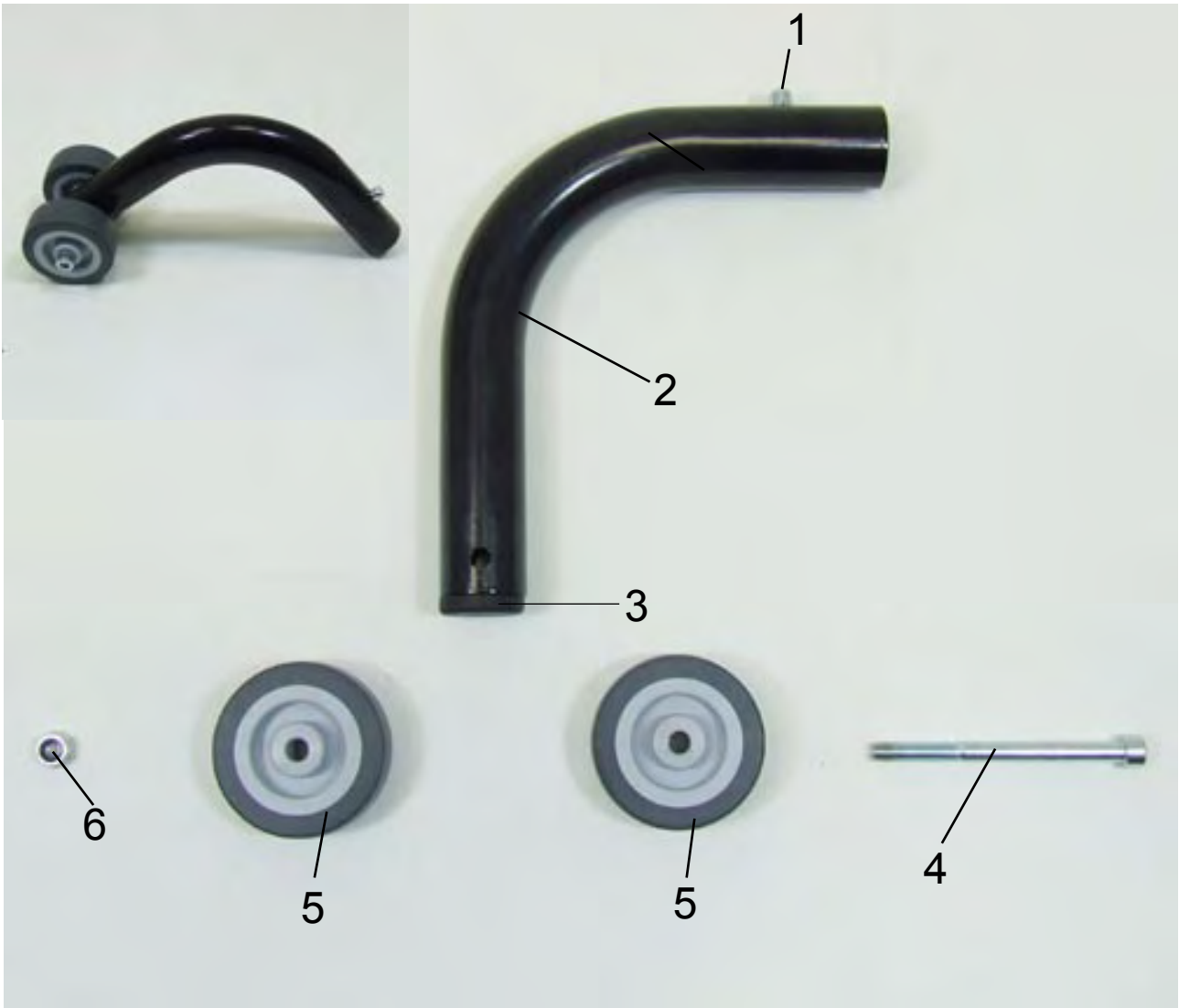
Pos	Artikelnummer	Artikelbezeichnung	Menge	ME
	3301-5600	Fahr- und Feststellbremse	1	Set
1	1209-0002	Handbremshebel 80° manuell rastend	2	St.
2-5	1209-0001	Bowdenzugset	2	Set
2+4	1209-0005	Bowdenzug 1500/1700	2	St.
3	1209-0006	Endkappe Außenbowde	2	St.
5	1209-0007	Endkappe Seilzug	2	St.
6	1149-0001	Bowdenzugführung	2	St.
7	1089-0004	Kabelbinder	2	St.
8	1099-0003	Stellschraube	2	St.
9	3301-5610	Bremshebel Schweißkonstruktion	2	St.
10	3301-5620	Führungsbuchse	2	St.
11	1131-0053	Druckfeder D-153	2	St.
12	1099-0005	Schraubnippel 1255	2	St.

Ersatzteile für Zubehör



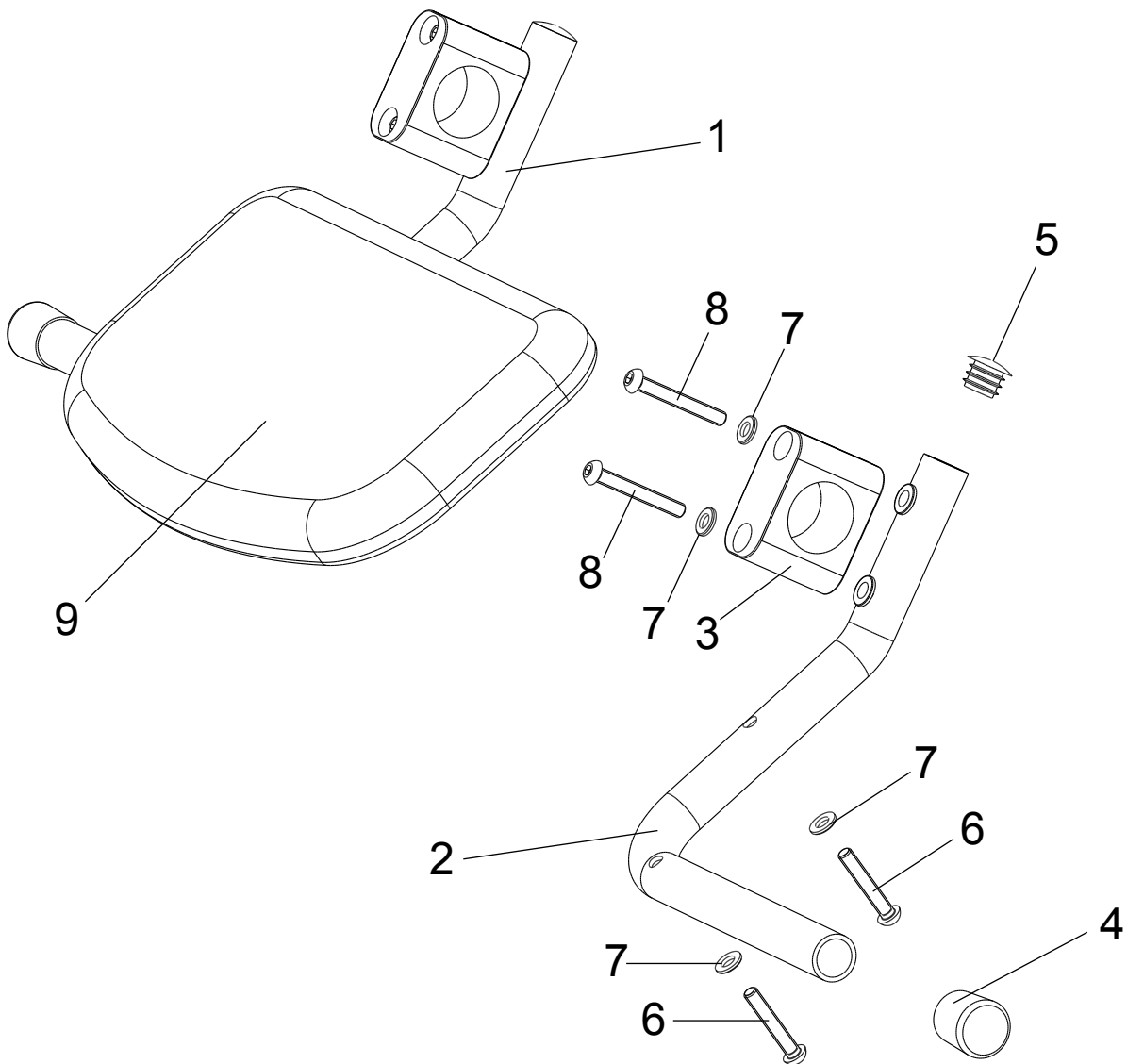
Pos	Artikelnummer	Artikelbezeichnung	Menge	ME
1-3	3301-5700	Kippschutz, Set	1	Set
1	1134-0006	Stativfeder B 141	2	St.
2	3301-5710	Rohrbogen Kippschutz	2	St.
3	1141-0015	Lamellenstopfen GL 25x0,8-2,5	2	St.

Ersatzteile für Zubehör



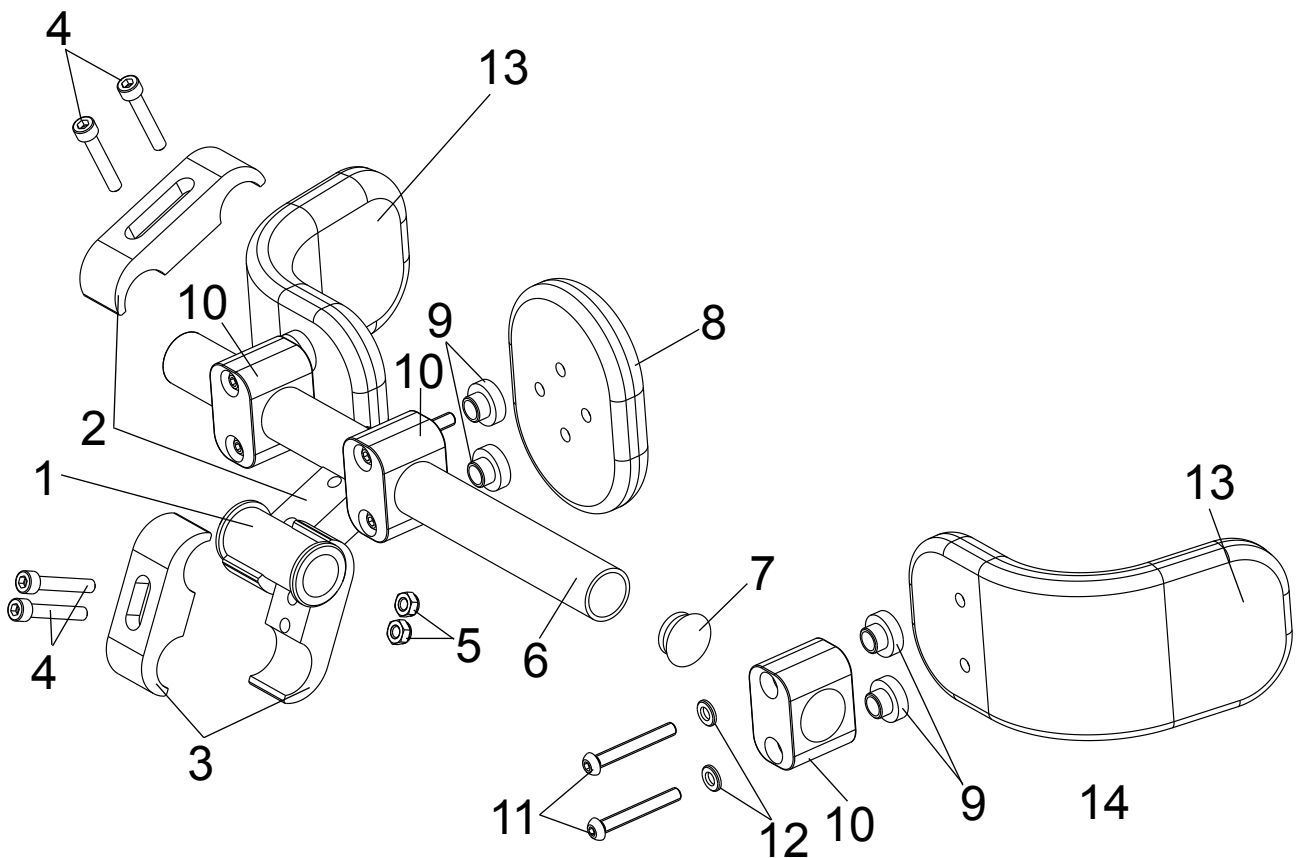
Pos	Artikelnummer	Artikelbezeichnung	Menge	ME
1-6	3301-5701	Kippsicherung mit Rollen, Set	1	Set
1	1134-0006	Stativfeder B 141	2	St.
2	3301-5720-001	Röhrbogen Kippschutz mit Rollen	2	St.
3	1141-0015	Lamellenstopfen GL 25x1-2,5	2	St.
4	1021-0675	Zylinderschraube ISK verz. DIN/ISO 912 M6x75	2	St.
5	1249-0008	Rolle mit Gummibandage 50x18	4	St.
6	1042-0006	Sechskantmutter selbstsichernd verz. DIN/ISO 985 M6	2	St.

Ersatzteile für Zubehör



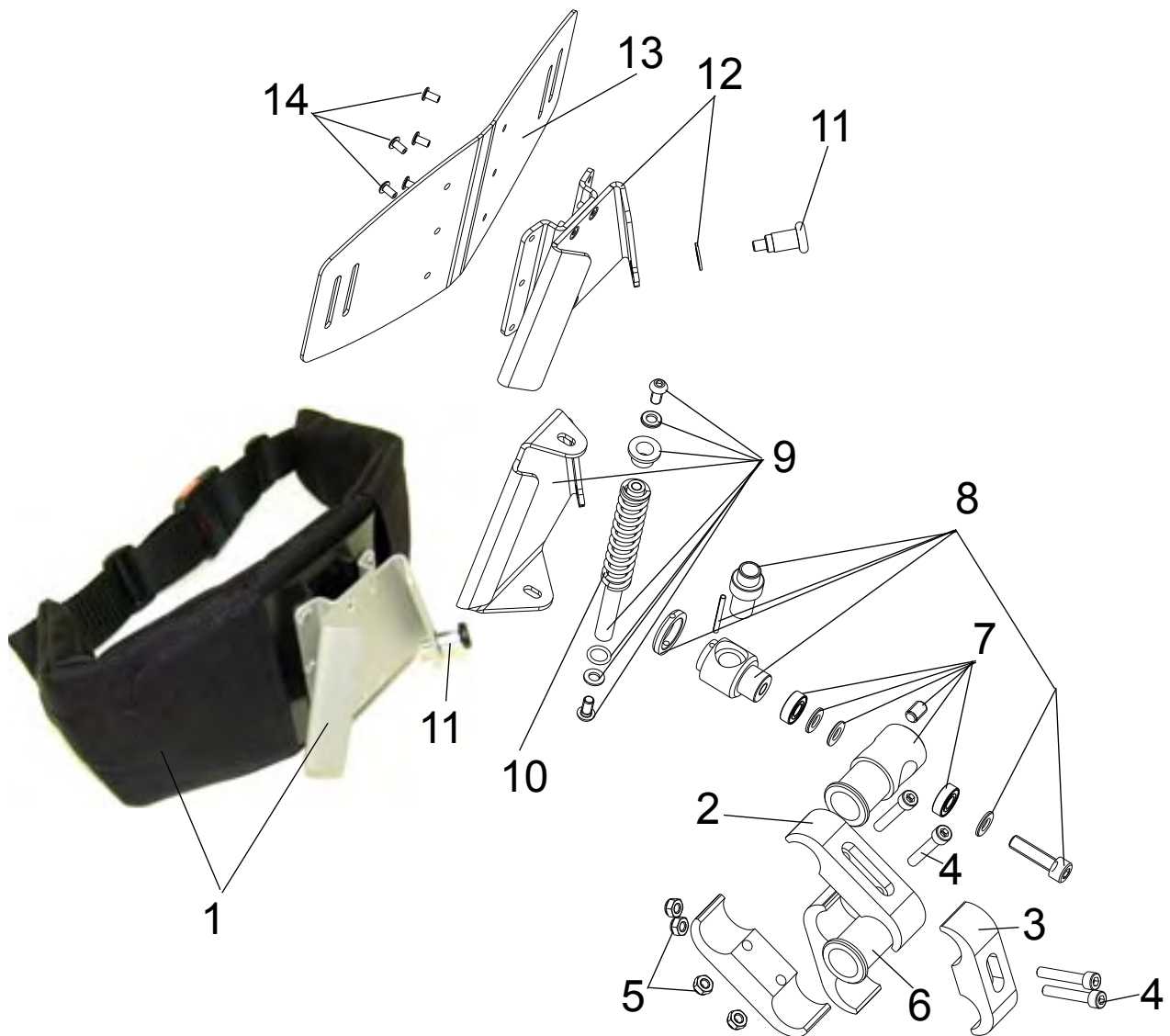
Pos	Artikelnummer	Artikelbezeichnung	Menge ME
1-9	3301-5800	Sitz komplett	1 St.
1	3301-5822E-001	Tragarm rechts mit Einnietmuttern	1 St.
2	3301-5821E-001	Tragarm links mit Einnietmuttern	1 St.
3	1116-0003	Rohrschelle HS 04 030 PA schwarz, Paar	2 Paar
4	1142-0002	Kappe K 20 PE schwarz	2 St.
5	1141-0006	Lamellenstopfen SFL 20x0,8-2,5	2 St.
6	1029-0635	Linsenschraube m ISK verz ISO 7380 M6x35	4 St.
7	1051-0006	Scheibe verz DIN 125 A6,4	4 St.
8	1029-0645	Linsenschraube m ISK verz ISO 7380 M6x45	4 St.
9	3301-5810	PU-Sitzplatte	1 St.

Ersatzteile für Zubehör



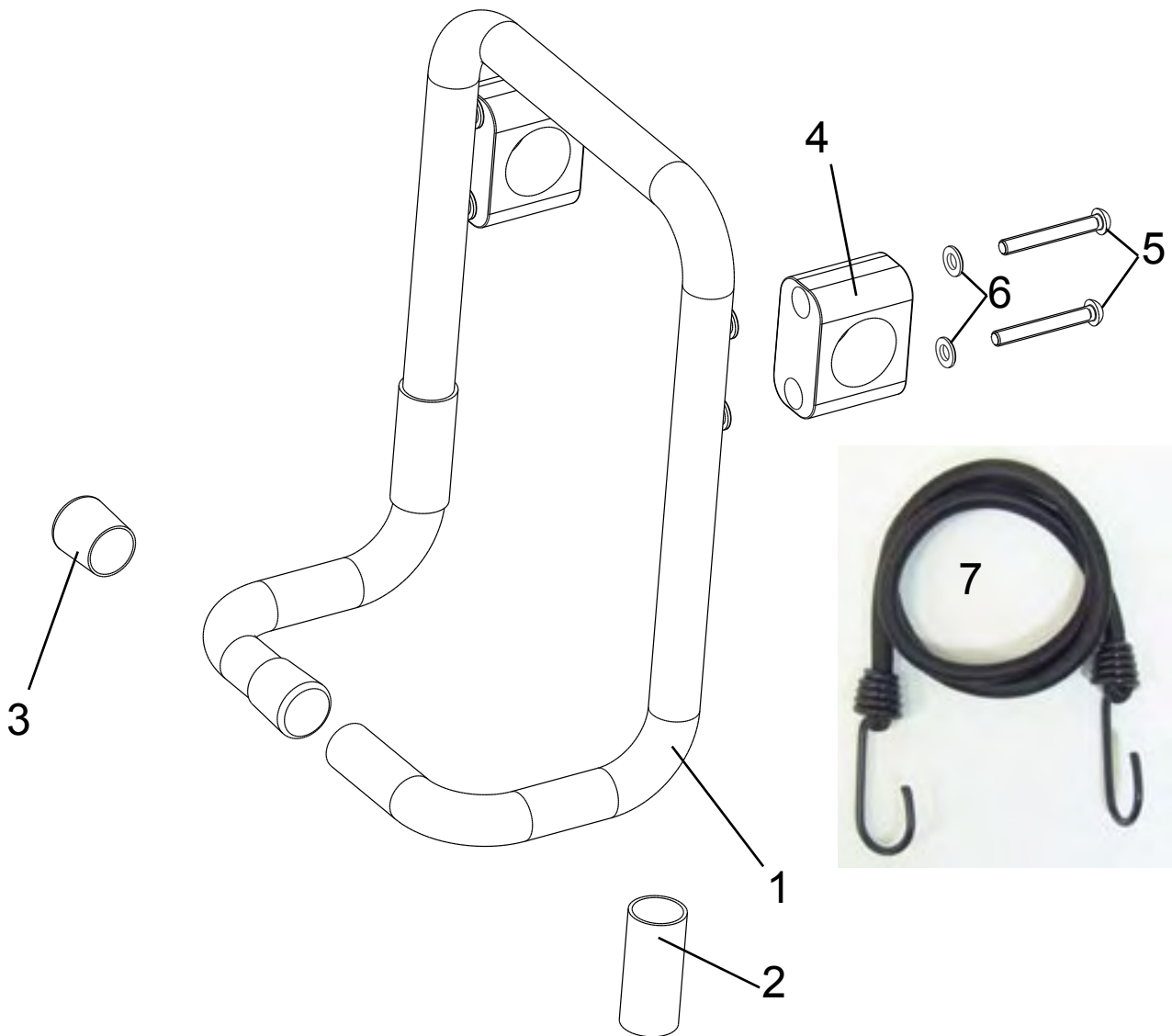
Pos	Artikelnummer	Artikelbezeichnung	Menge	ME
1-13	3301-5900	Becken-/Gesäßpelotten, Set	1	Set
1-5	3301-5910	Klemmhalter	1	St.
1	3301-5913	Hohlachse	1	St.
2	3301-5211	Klemmschale 60	2	St.
3	3301-5915	Klemmschale 45	2	St.
4	1021-0635	Zylinderschraube m ISK verz DIN 912 M6x35	4	St.
5	1042-0006	Sechskantmutter selbstsichernd verz DIN 985 M6	4	St.
6-7	3301-5920	Pelottenträger	1	St.
6	3301-5921	Rohr Pelottenträger	1	St.
7	1141-0009	Lamellenstopfen SFL 25x0,8-2,5	2	St.
8	3301-5950	PU-Mittelpelotte	1	St.
9	3301-5933	Distanzbuchse	6	St.
10	1116-0005	Rohrschelle HS 04 030SA PA schwarz mit Textileinlage, Paar	3	Paar
11	1029-0645	Linsenschraube m ISK verz ISO 7380 M6x45	6	St.
12	1051-0006	Scheibe verz DIN 125 A6,4	6	St.
13	3301-5960	PU-Seitenpelotte	2	St.

Ersatzteile für Zubehör



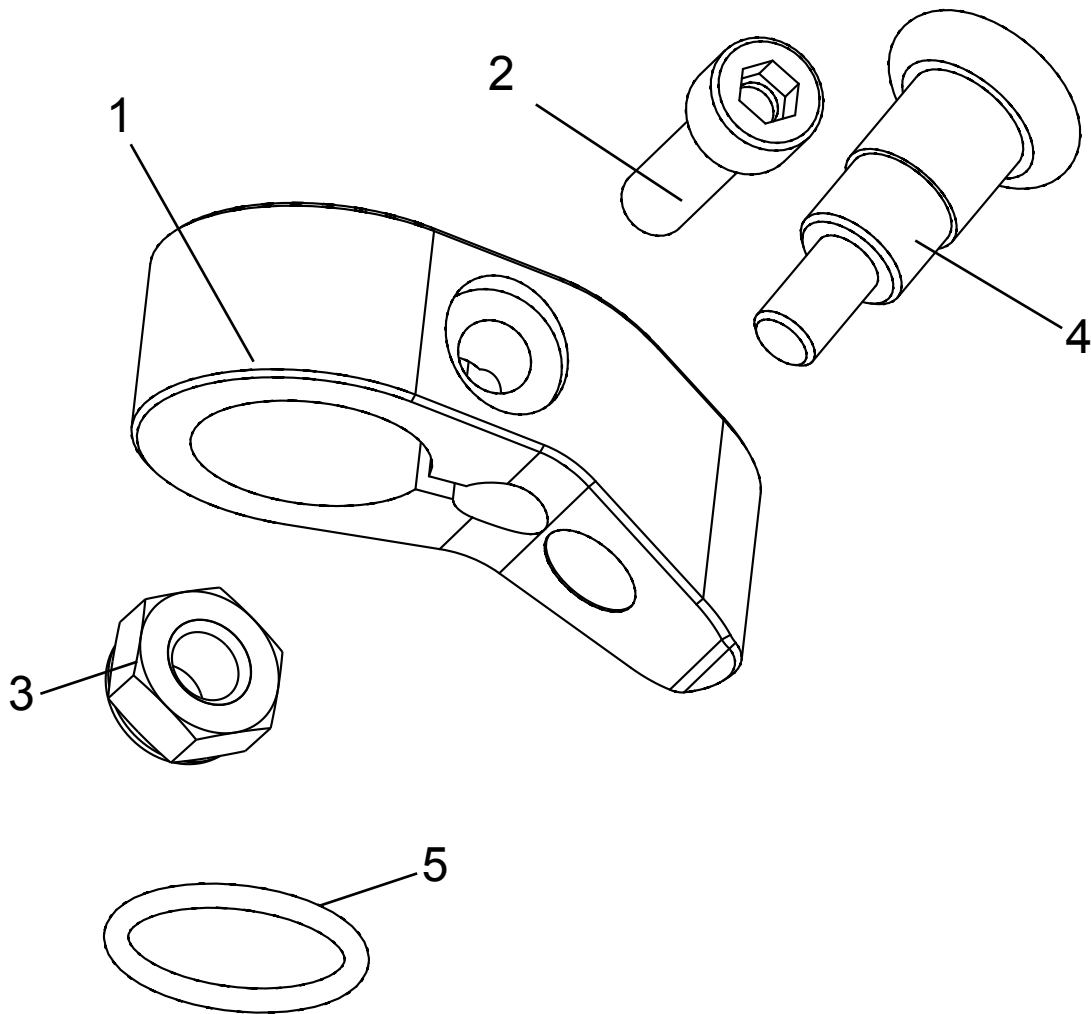
Pos	Artikelnummer	Artikelbezeichnung	Menge	ME
2-14	3301-6000	Dynamische Hüftführung als Bausatz für Orthesen	1	Set
2-10	3301-6001	Dynamische Hüftführung, Federung soft	1	Set
2-10	3301-6002	Dynamische Hüftführung, Federung hart	1	Set
1	3301-6300	Hüftgurt für dynamische Hüftführung, Hüftumfang 53 - 83 cm	1	St.
	3302-6300	Hüftgurt für dynamische Hüftführung, Hüftumfang 65 - 115 cm	1	St.
2-6	3301-5910	Klemmhalter	1	St.
2	3301-5211	Klemmschale 60	2	St.
3	3301-5915	Klemmschale 45	2	St.
4	1021-0635	Zylinderschraube m ISK verz DIN 912 M6x35	4	St.
5	1042-0006	Sechskantmutter selbstsichernd verz DIN 985 M6	4	St.
6	3301-5913	Hohlachse	1	St.
7-8	3301-6010	Führungseinheit	1	St.
7	3301-6020	Gelenkwelle	1	St.
8	3301-6030	Schienenlager	1	St.
9	3301-6040	Konsoleneinheit	1	St.
10	1131-0045-009	Druckfeder D-207J-90 1,5x18,5x104 (FLUX DHF gelb, soft)	1	St.
	1131-0046-011	Druckfeder D-251 2,0x18x98 (FLUX DHF rot, hart)	1	St.
11	1127-0010	Zugschnapper ZS-10x1-OA-KS d6xM10xS10x31	1	St.
11-12	3301-6080	Trapetzadapter	1	St.
13	3301-6091	Basisplatte PE schwarz	1	St.
14	1062-0408	Blindniet St/St DIN/ISO 7337 F4x8	6	St.

Ersatzteile für Zubehör



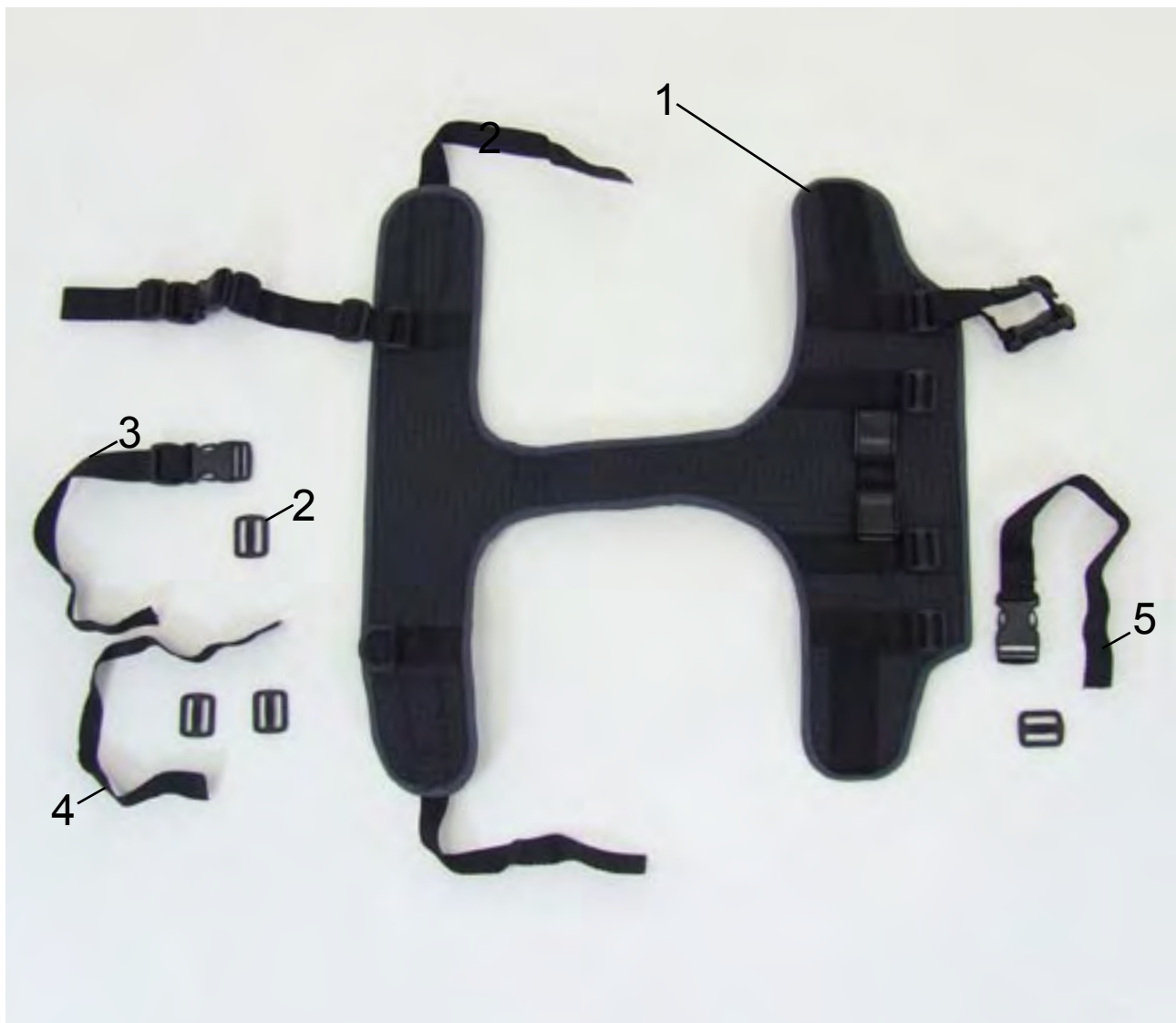
Pos	Artikelnummer	Artikelbezeichnung	Menge	ME
1-7	3301-6100	Gepäckträger Gr.1 (passend zu FLUX Gr. 1 und Gr. 2)	1	St.
	3303-6100	Gepäckträger Gr.3 (passend zu FLUX Gr. 3 und Gr. 4)	1	St.
1	3301-6110	Rahmen Gr.1 mit Einnietmuttern	1	St.
	3303-6110	Rahmen Gr.3 mit Einniermuttern	1	St.
2	1143-0006	Soft Grip Schlauch TP/K	1	St.
3	1142-0002	Kappe K 20 PE schwarz	2	St.
4	1116-0003	Rohrschelle HS 04 030 PA schwarz, Paar	2	Paar
5	1029-0650	Linsenschraube m ISK verz	4	St.
6	1051-0006	Scheibe verz	4	St.
7	7000-0022	Spanngurt 800 mm lang	1	St.

Ersatzteile für Zubehör



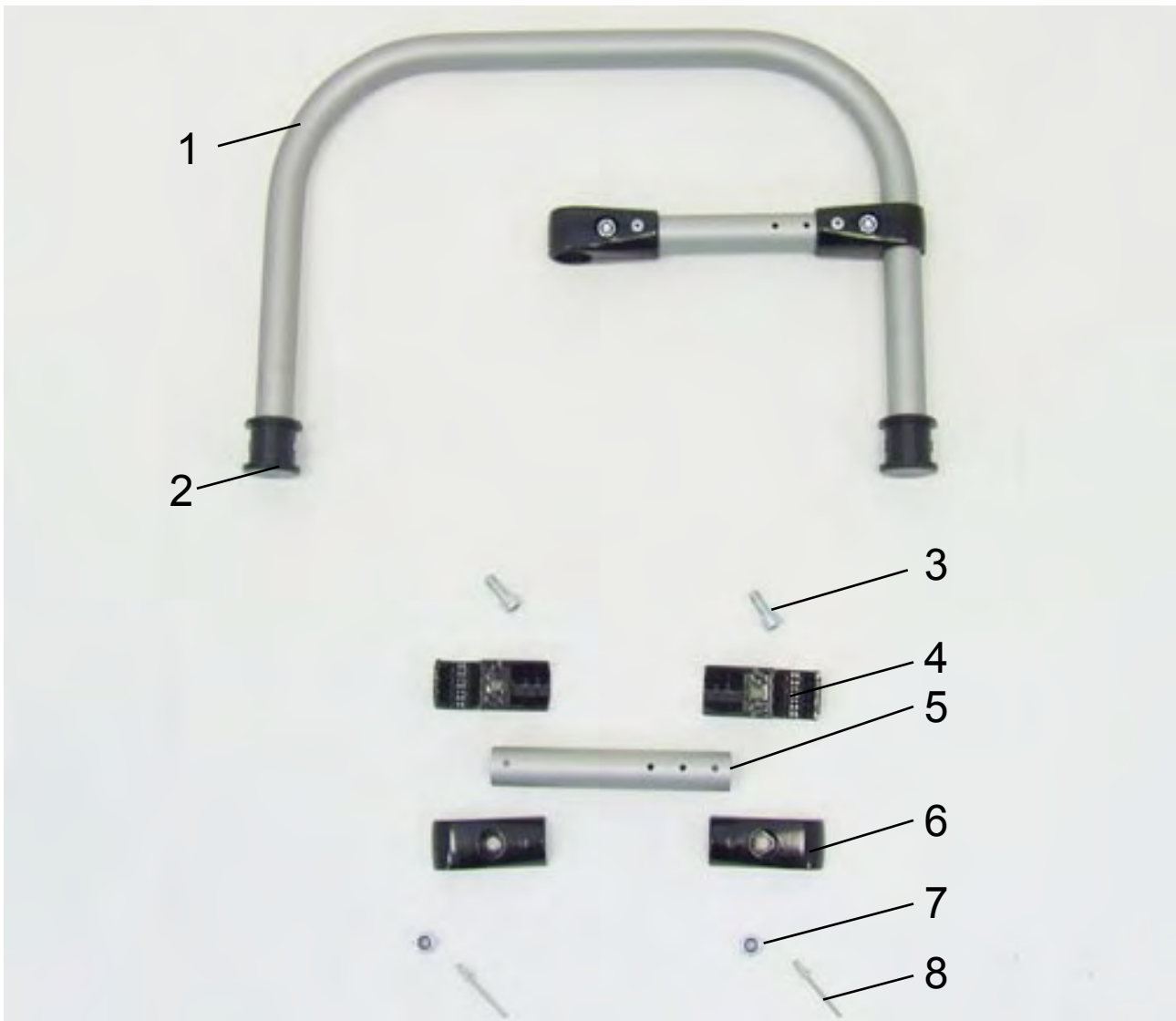
Pos	Artikelnummer	Artikelbezeichnung	Menge	ME
1-5	3202-7100	Lenkstop komplett	1	Set
1-3	3202-7110E	Lenkstopgehäuse mit Klemmschraube	2	St.
2	1022-0625	Zylinderschraube m ISK M6x25	2	St.
3	1042-0006	Sechskantmutter selbstsichernd verz DIN 985 M6	2	St.
4	1127-0009	Zugschnäpper M10	2	St.
5	1150-0001	O-Ring 18x2	2	St.

Ersatzteile für Zubehör



Pos	Artikelnummer	Artikelbezeichnung	Menge	ME
1-5	3302-6400	Sitzhose komplett (Hüftumfang 57 - 77 cm)	1	Set
	3303-6400	Sitzhose komplett (Hüftumfang 73 - 103 cm)	1	Set
2	1530-0004	Stegschnalle TG 25/N	2	St.
3	1512-0006	PP-Gurt 25x350 eine Schlaufe mit Stecker u. Stegschnalle	2	St.
4	1511-2535	PE-Gurt 25x350 schwarz	2	St.
5	1512-0007	PP-Gurt 25x350 eine Schlaufe mit Stecker	2	St.

Ersatzteile für Zubehör



Pos	Artikelnummer	Artikelbezeichnung	Menge	ME
1-8	3301-6500	Sitzhosenbügel Gr. 1 komplett	1	Set
	3302-6500	Sitzhosenbügel Gr. 2 komplett	1	Set
	3303-6500	Sitzhosenbügel Gr. 3 komplett	1	Set
1-2	3301-6510E	Sitzhosenbügel Gr. 1 mit Gurtführungen	1	St.
	3302-6510E	Sitzhosenbügel Gr. 2 mit Gurtführungen	1	St.
	3303-6510E	Sitzhosenbügel Gr. 3 mit Gurtführungen	1	St.
3	1021-0820	Zylinderschraube m ISK verz DIN/ISO 912 M8x20	4	St.
4	1145-0002-001	Rohrverbinderhälfte T-90° 25/25	4	St.
5	3301-6521	Distanzrohr	2	St.
6	1145-0001-001	Rohrverbinderhälfte T-90° 25/25 mit Bohrung 4,2	4	St.
7	1042-0008	Sechskantmutter selbstsichernd verz DIN/ISO 985 M8	4	St.
8	1062-0412	Blindniet St/St DIN/ISO 7337 F4x12	4	St.

Hersteller:
Hoggi GmbH
Taunusstrasse 17
D - 56235 Ransbach-Baumbach
Fon: (+49) 26 23 / 92 499-0 · Fax: (+49) 26 23 / 92 499-99
e-mail: info@hoggi.de · Internet: <http://www.hoggi.de>

Versandanschrift für Rücksendungen:

Hoggi GmbH
Krugbäckerstrasse 20
D - 56235 Ransbach-Baumbach