

ESPECIFICACIONES STD

- Silla activa plegable
- Ajustable en anchura y profundidad
- Freno HOGGI light
- Ruedas traseras con aros Quick Release
- Inclínación ruedas 3°, 6° o 9°
- Carga máxima 100kg
- Asiento y respaldo ajustable en altura y ángulo



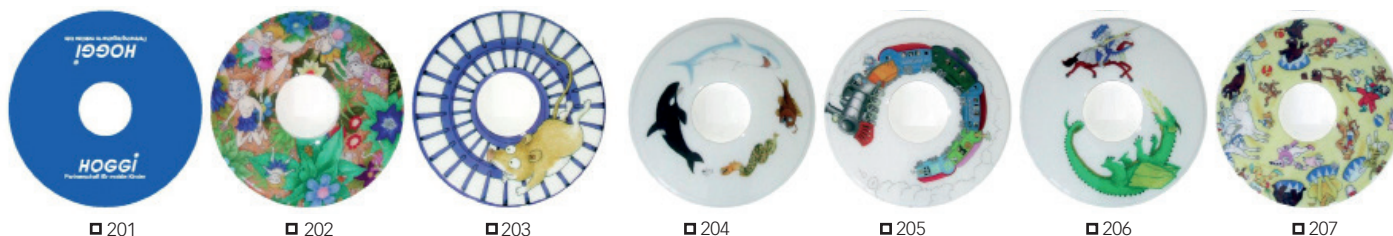
CÓDIGO	DESCRIPCIÓN	PRECIO
TALLAS Y CONFIGURACIÓN BÁSICA		
HO3265-00SW	FARO silla activa plegable, chasis talla 2	2.444,00 €
HO-3265-1100	Chasis lateral talla 2	incl.
HO-3265-3100	Tapizado de asiento talla 2	incl.
HO-3266-00SW	FARO silla activa plegable, chasis talla 3	2.444,00 €
HO-3266-1100	Chasis lateral talla 3	incl.
HO-3266-3100	Tapizado de asiento talla 3	incl.
RESPALDO		
HO-3262-1310	Tubos de respaldo, altura 25 cm	incl.
HO-3261-36SW	Tapizado respaldo adaptable altura 25 - 35 cm	incl.
HO-3251-2175	Tubos telescópicos para respaldo ajustable altura 25-35 cm	76,00 €
HO-3261-5102	Empuñaduras simples para respaldo ajustable en altura 25-35 cm*	109,00 €
HO-3262-1410	Tubos de respaldo, altura 30 cm	incl.
HO-3261-37SW	Tapizado respaldo adaptable altura 30 - 40 cm	incl.
HO-3251-2175	Tubos telescópicos para respaldo ajustable altura 30-40 cm	76,00 €
HO-3261-5102	Empuñaduras simples para respaldo ajustable en altura 30-40 cm* <i>*Las empuñaduras simple se acoplan a los tubos de respaldo</i>	109,00 €
HO-3261-5200	Empuñaduras desplazadas y ajustables en altura <i>*Sólo con tubos telescópicos</i>	281,00 €
REPOSAPIÉS		
TALLA 2		
HO-3265-21SW	Reposapiés estándar, altura pierna 26 - 35 cm	224,00 €
HO-3265-22SW	Reposapiés estándar, altura pierna 35 - 43 cm	224,00 €
HO-3265-24SW	Reposapiés vario, altura pierna 26 - 35 cm *	359,00 €
HO-3265-25SW	Reposapiés vario, altura pierna 35 - 43 cm *	359,00 €
HO-3265-27SW	Reposapiés vario una pieza, altura pierna 26 - 35 cm *	426,00 €
HO-3265-28SW	Reposapiés vario una pieza, altura pierna 35 - 43 cm *	426,00 €
HO-3265-26SW	Reposapiés vario alto, altura pierna 15 - 24 cm *	426,00 €
TALLA 3		
HO-3266-21SW	Reposapiés estándar, altura pierna 29 - 39 cm	224,00 €
HO-3266-22SW	Reposapiés estándar, altura pierna 37 - 47 cm	224,00 €
HO-3266-24SW	Reposapiés vario, altura pierna 29 - 39 cm *	359,00 €
HO-3266-25SW	Reposapiés vario, altura pierna 37 - 47 cm *	359,00 €
HO-3266-27SW	Reposapiés vario una pieza, altura pierna 29 - 39 cm *	426,00 €
HO-3266-28SW	Reposapiés vario una pieza, altura pierna 37 - 47 cm *	426,00 €
HO-3266-26SW	Reposapiés vario alto, altura pierna 19 - 28 cm *	426,00 €
<i>*Los reposapiés vario son del mismo color que el chasis</i>		
RUEDAS TRASERAS, FRENO Y PROTECTORES		
HO-3261-1800	Freno HOGGI light	incl.
HO-3263-180x	Protectores laterales planos (0=20", 2=22", 4=24")	198,00 €
HO-3262-180x	Guardabarros (0=20", 2=22", 4=24")	281,00 €
HO-3262-189x	Guardabarros con fernos integrados (0=20""", 2=22""", 4=24""")	499,00 €
HO-3264-180x	Guardabarro 22" con reposabrazos ajustables en altura y extraíbles (0=20", 2=22", 4=24")	572,00 €
HO-3265-189x	Reposabrazos ajustable en altura y extraíbles (0=20", 2=22", 4=24")	780,00 €
HO-7000-0051	Almohadilla reposabrazos PU, 235 mm largo	incl.
HO-7000-0052	Almohadilla reposabrazos PU, 270 mm largo	incl.
HO-3240-8203	Mesa terapéutica talla 3, para ancho 28,30 y 32 cm*	468,00 €
HO-3240-8204	Mesa terapéutica talla 4, para ancho 34, 36 y 38 cm*	478,00 €
HO-3240-8205	Mesa terapéutica talla 5, para ancho 40 cm*	478,00 €
<i>*Obligatorio con reposabrazos</i>		
HO-1295-0xxx	Rueda trasera HOGGI light	incl.
HO-1295-1xxx	Rueda trasera HOGGI light con freno de tambor* <i>*Obligatorio con empuñaduras</i>	416,00 €

HO-1295-x2xx	20" diámetro de rueda	incl.
HO-1295-x3xx	22" diámetro de rueda	incl.
HO-1295-x4xx	24" diámetro de rueda	incl.
HO-1295-xx1x	Cubiertas neumáticas 1"	incl.
HO-1295-xx2x	Neumáticos lisos (20x1 3/8", 22x1" und 24x1")	incl.
HO-1295-xxx0	Sin aros de propulsión	incl.
HO-1295-xxx1	Aros de propulsión aluminio anodizado, montaje estándar	incl.
HO-1295-xxx2	Aros de propulsión aluminio anodizado, montaje alto	incl.
HO-1295-xxx3	Aros de propulsión acero inoxidable, montaje estándar	47,00 €
HO-1295-xxx4	Aros de propulsión acero inoxidable, montaje alto	47,00 €
	Aros de propulsión estrecho	incl.
	Aros de propulsión ancho	incl.

PROTECTORES DE RADIOS

HO-1204-101x	Protectores de radios transparente (2=20", 3=22", 4=24")	203,00 €
HO-1204-101x	Protectores de radios transparente, para ruedas con freno de tambor (8=22", 9=24")	203,00 €
HO-1204-101x	Protectores de radios impresos (3=22", 4=24") *	239,00 €
HO-1204-101x	Protectores de radios impresos para ruedas con freno de tambor (8=22", 9=24") *	239,00 €

* Protectores de radios impresos no compatibles para rueda 20"



RUEDAS DELANTERAS

HO-1250-1002	Rueda con cubierta de caucho de 100 x 32 mm	incl.
HO-1250-1003	Rueda con cubierta de caucho de 125 x 32 mm	incl.
HO-1250-1005	Rueda con cubierta de caucho de 140 x 40 mm	incl.
HO-1249-1005	Rueda tipo patinete con LED 100 x 24 mm	28,00 €
HO-1249-1006	Rueda tipo patinete con LED 125 x 24 mm	36,00 €
HO-1221-1001	Rueda PU con llanta de aluminio 100x32	78,00 €
HO-1221-1002	Rueda PU con llanta de aluminio 100x32	104,00 €
HO-3261-1192	Ensanchador rueda delantera aprox. 30 mm (15 mm cada lado) * *Obligatorio para las ruedas delanteras con diámetro de 140mm y 125mm con 0° - 3° de ángulo de asiento	60,00 €

ACCESORIOS

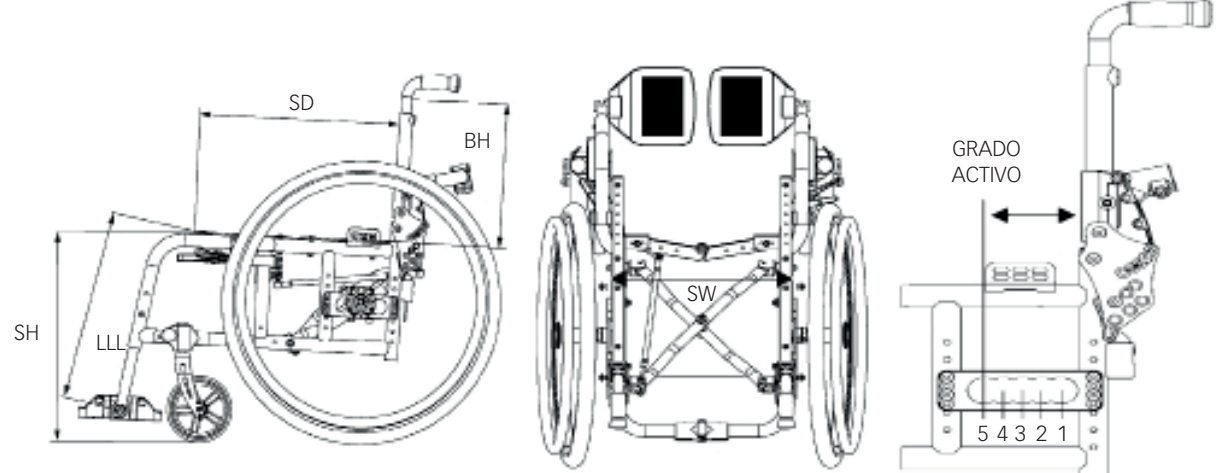
HO-3261-1901	Antivuelco abatible izquierdo	166,00 €
HO-3261-1902	Antivuelco abatible derecho	166,00 €
HO-3261-190x	Pisapié montado □ izquierdo=3 □ derecho=4	64,00 €
HO-3261-7100	Cojín de asiento 3 cm de grosor	130,00 €
HO-3261-77SW	Tapizado de respaldo, nylon negro	60,00 €
HO-3251-7600	Cuña protectora para tubos de respaldo	57,00 €
HO-1204-101x	Funda silicona negra para aros de propulsión (5=20", 6=22", 7=24")	130,00 €
HO-3261-6100	Cinturón	104,00 €

COLOR DE CHASIS

001	Negro	(RAL 9005)	025	Azul señal	(RAL 5005)
002	Plata		026	Bermellón	(RAL 2002)
003	Rojo rubí	(RAL 3032)	027	Violeta	(RAL 4003)
004	Azul perla	(RAL 5026)	028	Violeta perla	(RAL 4011)
005	Azul violeta	(RAL 5025)	029	Beige perla	(RAL 1035)
017	Amarillo tráfico	(RAL 1023)	032	negro mate	(RAL 9005)
018	Rojo fuego	(RAL 3000)	039	Violeta signo	(RAL 4008)
019	Azul cielo	(RAL 5015)	040	Azul noche	(RAL 5022)
020	Verde amarillento	(RAL 6018)	047	Amarillo luminoso	(RAL 1026)
021	Gris aluminio	(RAL 9007)	048	Rojo luminoso	(RAL 3024)
022	Blanco	(RAL 9003)	050	Blanco mate	(RAL 9003)
023	Naranja	(RAL 2004)	053	Verde claro	(RAL 6027)
024	Efecto hierro		054	Azul océano	(RAL 5020)

INFORMACIÓN BÁSICA (sin esta información no se tramitará el pedido)										
Color chasis	(vea tabla de colores)									
Ancho asiento (cm)	talla 2: 28-36 talla 3: 32-40	<input type="checkbox"/> 28	<input type="checkbox"/> 30	<input type="checkbox"/> 32	<input type="checkbox"/> 34	<input type="checkbox"/> 36	<input type="checkbox"/> 38	<input type="checkbox"/> 40		
Profundidad asiento (cm)	talla 2: 26-38 talla 3: 30-42	<input type="checkbox"/> 26	<input type="checkbox"/> 28	<input type="checkbox"/> 30	<input type="checkbox"/> 32	<input type="checkbox"/> 34	<input type="checkbox"/> 36	<input type="checkbox"/> 38	<input type="checkbox"/> 40	<input type="checkbox"/> 42
Camber (grados)	<input type="checkbox"/> 3° (3261-1164)		<input type="checkbox"/> 6° (3261-1165)		<input type="checkbox"/> 9° (3261-1166)					
PREAJUSTE (sin esta información no se tramitará el pedido)										
Ángulo asiento	<input type="checkbox"/> 0°	<input type="checkbox"/> 3°	<input type="checkbox"/> 6°	<input type="checkbox"/> 9°	<input type="checkbox"/> 12°					
Ángulo respaldo	<input type="checkbox"/> 80°	<input type="checkbox"/> 85°	<input type="checkbox"/> 90°	<input type="checkbox"/> 95°	<input type="checkbox"/> 100°	<input type="checkbox"/> 105°	<input type="checkbox"/> 110°			
Altura respaldo					(20-40 cm)					
Grado activo**	<input type="checkbox"/> 1	<input type="checkbox"/> 2	<input type="checkbox"/> 3	<input type="checkbox"/> 4	<input type="checkbox"/> 5					
<small>* vea figura "como medir la silla" y tabla "combinación de rueda y altura de asiento"</small> <small>A falta de medida ajustaremos la silla a:</small> <small>SD=SW, Ángulo asiento=6°, altura asiento=medida media, LLL= profundidad de asiento, altura respaldo= mínima, ángulo respaldo= 90°, grado activo= 2 ruedas traseras: HOGGI light con aros de aluminio montados en estándar, ruedas delanteras de caucho</small>										

COMO TOMAR MEDIDAS



SW= Ancho asiento **LLL=** Altura reposapiés **SD=** Profundidad asiento **BH=** Altura respaldo **SH=** Altura asiento
(todas las medidas sin tapizado de asiento y respaldo)

COMBINACIONES DE RUEDAS Y ALTURA DE ASIENTO

Talla	Ang. asiento (+,-,1,5°)	Rueda trasera	Altura asiento (Camber 3°) (3240-1370)						Altura asiento (Camber 6°) (3240-1350)						Altura asiento (Camber 9°) (3240-1360)																																																											
			Rueda delantera 100		Rueda delantera 125		Rueda delantera 140		Rueda delantera 100		Rueda delantera 125		Rueda delantera 140		Rueda delantera 100		Rueda delantera 125		Rueda delantera 140																																																							
			K	L	K	L	K	L	K	L	K	L	K	L	K	L	K	L	K	L																																																						
1	20"	0°	35	36	37	39	40	42	36	37	39	40	41	43	37	38	39	41	42	43	35	36	37	39	40	42	36	37	39	40	41	43	37	38	39	41	42	43	34	35	36	38	39	41	35	36	38	39	40	41	36	37	38	40	41	42	36	37	38	40	41	42												
		5°	35	36	38	39	41	36	38	39	40	41	36	37	38	40	41	42	34	35	36	38	39	41	35	36	38	39	40	41	35	36	38	39	40	41	36	37	38	40	41	42	36	37	38	40	41	42	35	36	38	39	40	41	36	37	38	40	41	42														
		10°	38	39	38	39	40	38	39	39	40	41	37	38	39	40	41	37	38	39	40	41	37	38	39	40	41	37	38	39	40	41	37	38	39	40	41	37	38	39	40	41	37	38	39	40	41	37	38	39	40	41	37	38	39	40	41	37	38	39	40	41												
	2	22"	0°	36	37	39	40	51	36	37	39	40	41	43	37	38	40	41	42	43	35	36	37	39	40	41	36	37	39	40	41	43	37	38	40	41	42	43	35	36	37	39	40	41	36	37	39	40	41	43	37	38	40	41	42	43	36	37	39	40	41	42	36	37	39	40	41	42	36	37	39	40	41	42
			5°	38	39	38	39	40	38	39	40	41	42	37	39	40	41	42	36	38	39	40	41	36	38	39	40	41	36	38	39	40	41	36	38	39	40	41	36	38	39	40	41	36	38	39	40	41	36	38	39	40	41	36	38	39	40	41	36	38	39	40	41											
			10°	39	39	39	40	41	39	40	41	38	39	40	41	38	39	40	41	38	39	40	41	38	39	40	41	38	39	40	41	38	39	40	41	38	39	40	41	38	39	40	41	38	39	40	41	38	39	40	41	38	39	40	41	38	39	40	41	38	39	40	41											
3		24"	0°	39	40	41	39	40	41	43	40	41	42	44	38	39	40	41	37	39	40	41	43	38	40	41	42	44	38	40	41	42	44	38	40	41	42	44	38	40	41	42	44	38	40	41	42	44	38	40	41	42	44	38	40	41	42	44	38	40	41	42	44	38	40	41	42	44						
			5°	40	40	40	41	40	41	42	41	42	41	42	41	42	41	42	41	42	41	42	41	42	41	42	41	42	41	42	41	42	41	42	41	42	41	42	41	42																																		
			10°	41	41	41	42	41	42	41	42	41	42	41	42	41	42	41	42	41	42	41	42	41	42	41	42	41	42	41	42	41	42	41	42	41	42	41	42	41	42																																	

K= Horquilla rueda alta L= Horquilla rueda baja

Tarifa 2018 * Precios Venta Público Recomendados sin I.V.A