

ERSATZTEILLISTE

Sitzhilfe SMILLA



Inhalt

Einleitung.....	3
Grundmodell 0.....	4
Grundmodell 0 KITA.....	8
Grundmodell 1.....	12
Grundmodell 1 KITA.....	16
Kopfstütze Gr. 0.....	20
Kopfstütze Gr. 1.....	22
Thoraxpelotten Gr. 0 Breite 1.....	24
Thoraxpelotten Gr. 0 Breite 2.....	26
Thoraxpelotten Gr. 1 Breite 1.....	28
Thoraxpelotten Gr. 1 Breite 2.....	30
Oberschenkelführung Gr. 0.....	32
Oberschenkelführung Gr. 1.....	34
Abduktionskeil Gr. 0.....	36
Abduktionskeil Gr. 1.....	38
Holz-Therapietisch für Gr. 0.....	40
Holz-Therapietisch für Gr. 1.....	42
Großer Holz-Therapietisch für Gr. 0.....	44
Großer Holz-Therapietisch für Gr. 1.....	46
Doppelaufrollen.....	48
Begurtungs-Montagesatz für den Sitzbereich 20 mm.....	50
Begurtungs-Montagesatz für den Sitzbereich 25 mm.....	52
Begurtungs-Montagesatz für den Rückenbereich, Gr. 0, ohne Kopfstütze, 20 mm.....	54
Begurtungs-Montagesatz für den Rückenbereich, Gr. 0, mit Kopfstütze, 20 mm.....	56
Begurtungs-Montagesatz für den Rückenbereich, Gr. 1, ohne Kopfstütze, 20 mm.....	58
Begurtungs-Montagesatz für den Rückenbereich, Gr. 1, mit Kopfstütze, 20 mm.....	60
Begurtungs-Montagesatz für den Rückenbereich, Gr. 0, ohne Kopfstütze, 25 mm.....	62
Begurtungs-Montagesatz für den Rückenbereich, Gr. 0, mit Kopfstütze, 25 mm.....	64
Begurtungs-Montagesatz für den Rückenbereich, Gr. 1, ohne Kopfstütze, 25 mm.....	66
Begurtungs-Montagesatz für den Rückenbereich, Gr. 1, mit Kopfstütze, 25 mm.....	68

Rechnungsanschrift:

Versandadresse:

siehe Rechnungsanschrift

Ersatzteilbestellung

Kostenvoranschlag

Kunden-Nr.: _____

Besteller: _____

Datum: _____

Unterschrift: _____

Kommission: _____

Einleitung

Diese Ersatzteilliste ist nach Baugruppen aufgeteilt, um Ihnen das Finden des jeweiligen Ersatzteiles zu erleichtern.

Bitte füllen Sie bei jeder Ersatzteilbestellung diese Seite aus und geben folgende Grunddaten zum Produkt an, um so eine reibungslose Lieferung zu gewährleisten.

Produkt: _____

Größe: _____

Serien-Nr.: _____

Farbe: _____

Stoff-Nr.: _____

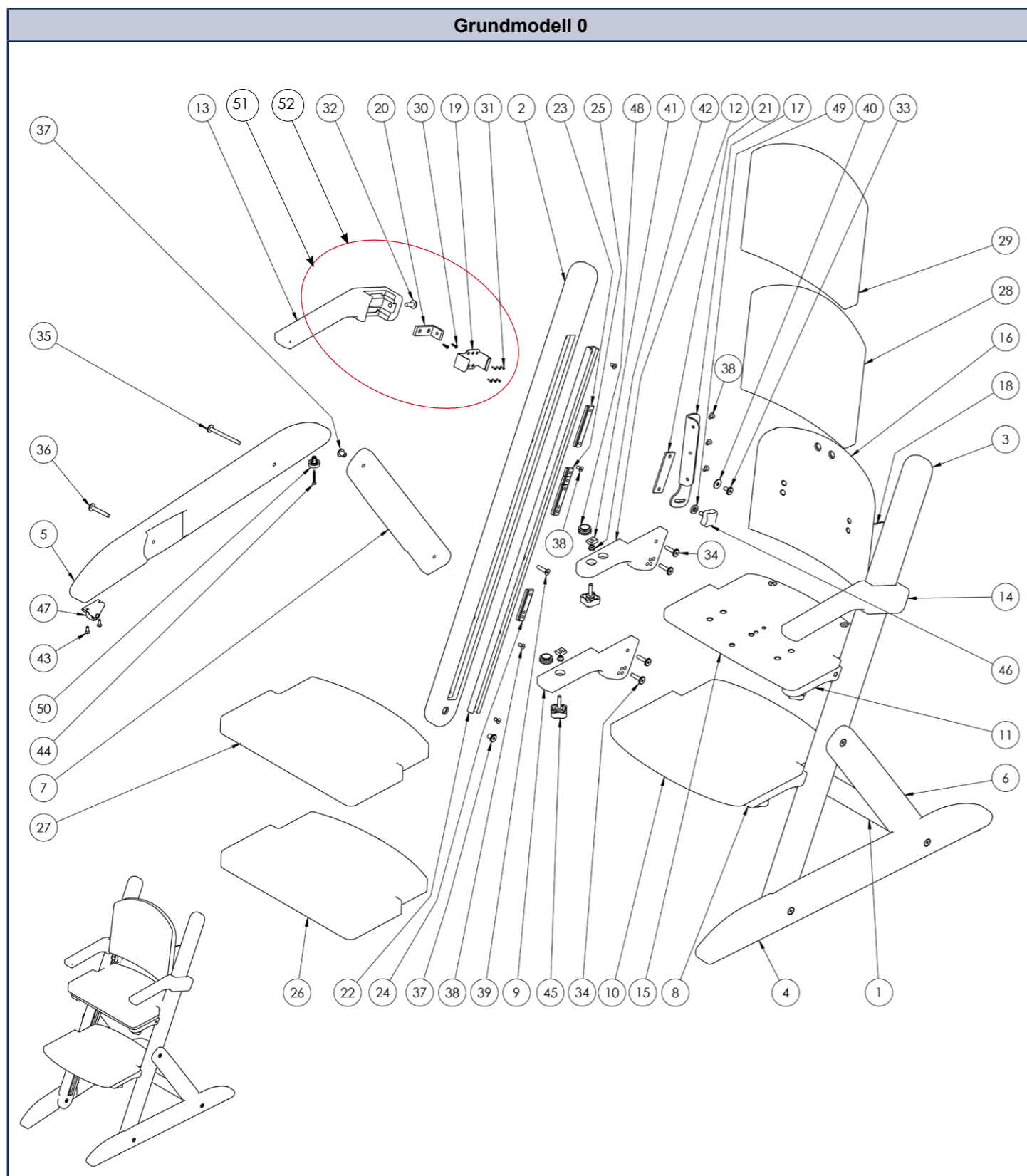
Für das jeweilige Ersatzteil füllen Sie bitte die gewünschte Bestellmenge in die dafür vorgesehene Spalte in der Tabelle ein und senden uns die relevanten Seiten mit dieser Seite per Mail oder Fax zu.

E-Mail: info@schuchmann-reha.de

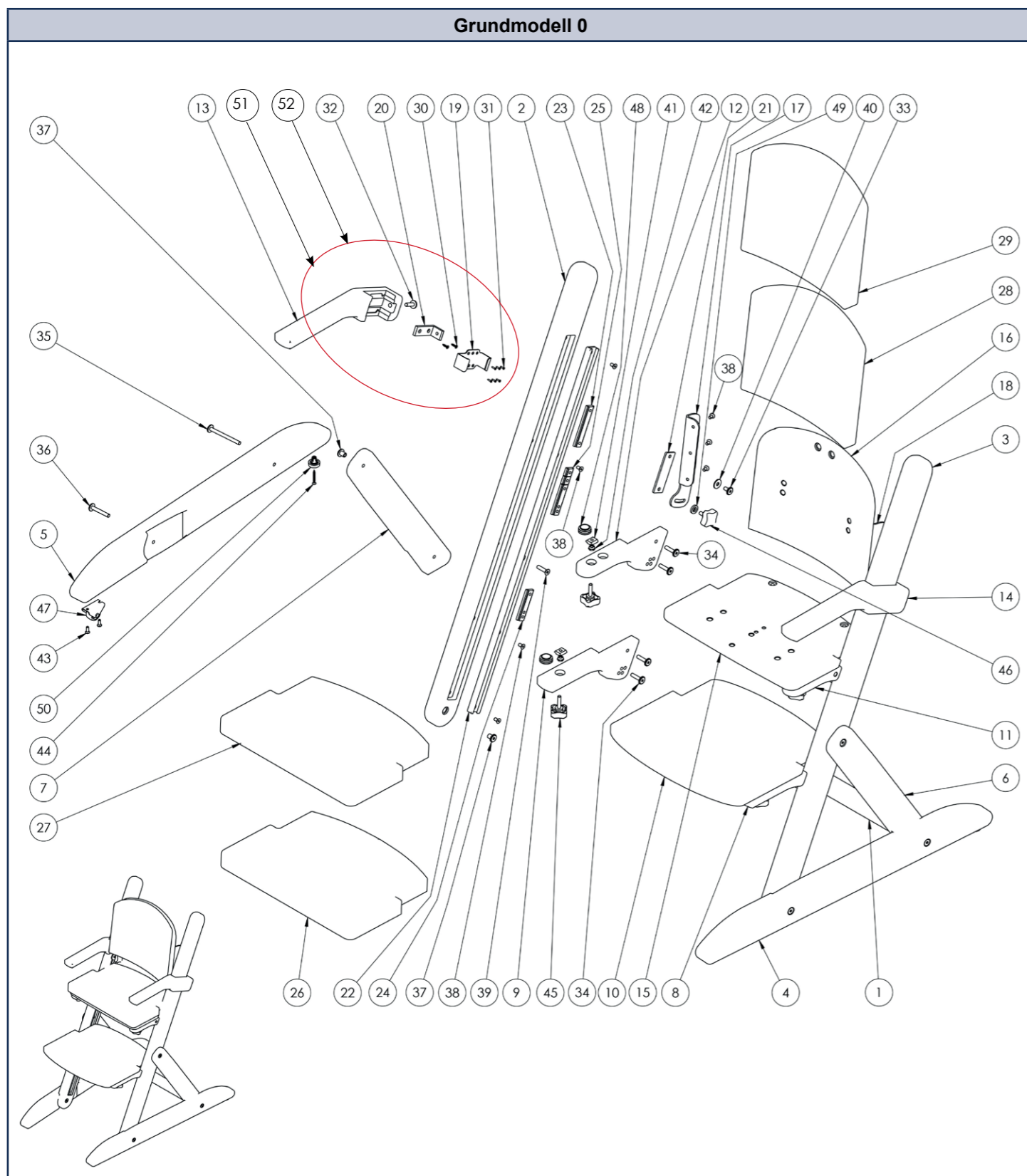
Fax: +49 (0) 54 05/ 909 - 109



Technische Änderungen der in dieser Ersatzteilliste aufgeführten Teile behalten wir uns vor!

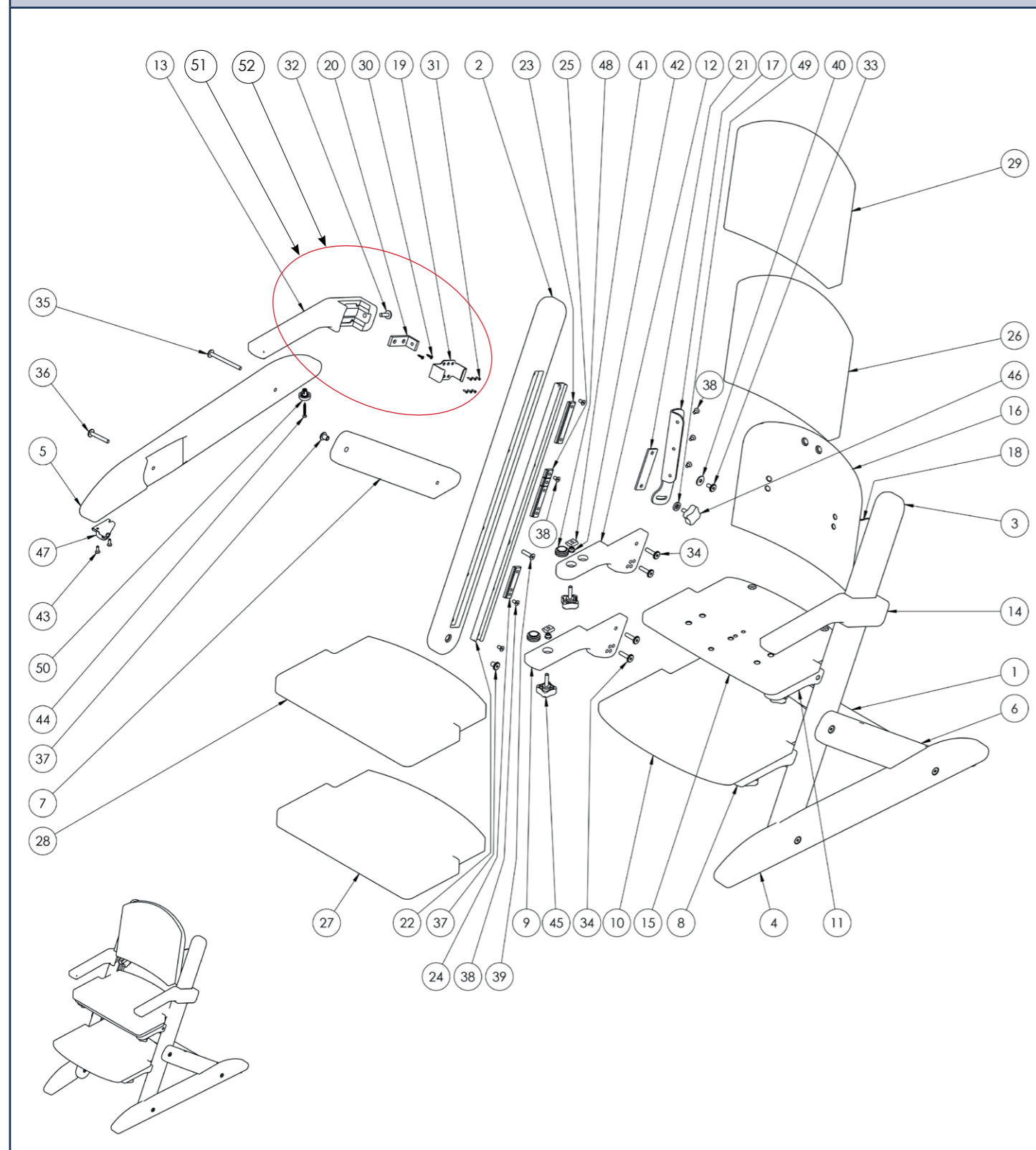

Ersatzteilliste - Grundmodell Gr. 0

Pos.	Art.-Bez.	Montageteil-Nr.	Anzahl
1	Quadratstrebe Gr.0	1999024	1
2	Hauptstrebe rechts Gr. 0+1	1999019	1
3	Hauptstrebe links Gr. 0+1	1999018	1
4	Fuss links Gr. 0+1	1999015	1
5	Fuss rechts Gr. 0+1	1999014	1
6	Stützholm links Gr. 0+1	1999023	1
7	Stützholm rechts Gr. 0+1	1999022	1
8	Halter Fußbank links Gr. 0	1999010	1
9	Halter Fußbank rechts Gr. 0	1999011	1
10	Fussbank Gr.0	1999026	1
11	Halter Sitz links Gr. 0 Version 2015	1999520	1
12	Halter Sitz rechts Gr. 0 Version 2015	1999521	1
13	Armlehne rechts	siehe Pos. 51	1
14	Armlehne links	siehe Pos. 52	1
15	Sitzplatte Gr.0 Version 2015	1999518	1
16	Rückenbrett Gr.0	1999032	1
17	Halteblech SMILLA Rücken Gr. 0 rechts Farbe: ELO-silber	1999041-ELO_silb	1
18	Halteblech SMILLA Rücken Gr. 0 links Farbe: ELO-silber	1999042-ELO_silb	1
19	Klemmteil C-Profil, Edelstahl gestrahlt	siehe Pos. 51/52	2
20	Winkel für Armlehne	siehe Pos. 51/52	2
21	Distanzblech für SMILLA Rücken	1999047	2
22	Aluminiumprofil Gr. 0+1 laserbeschriftet	1999051-ELO_silb-L	2
23	T-Nutenstein SMILLA Rücken verzinkt, trowalisiert Version 2015	1999086	2
24	T-Nutenstein SMILLA verzinkt, trowalisiert Version 2015	1999087	4
25	T-Nutenstein SMILLA für Begurtung verzinkt, trowalisiert Version 2015	1999088	4
26	Polster für Sitz Größe 0 SMILLA 2015	1995108	1
27	Bezug Sitz Gr.0	1995109-FarbVar	1
28	Polster für Rücken Größe 0	1995056	1
29	Bezug Rücken Gr.0	1999502-FarbVar	1
30	Spax SK Kreuzschlitz VG AN 8607 3,0x12 gelb verzinkt	siehe Pos. 51/52	4
31	Schraube DIN 7982 verzinkt Form C 2,2 x 9,5	siehe Pos. 51/52	12
32	RAMPA-Flachkopfschr. Typ-KF M6x20	1999053	2
33	RAMPA-Flachkopfschr. Typ-KF M6x12 Stahl verzinkt	1999056	2
34	RAMPA-Flachkopfschr. Typ-KF M6x25 Stahl verzinkt	1999059	8
35	RAMPA-Flachkopfschr. Typ-KF M6x70 Stahl verzinkt	1999067	2



Ersatzteilliste - Grundmodell Gr. 0			
Pos.	Art.-Bez.	Montageteil-Nr.	Anzahl
36	RAMPA-Flachkopfschr. Typ-KF M6x40 Stahl verzinkt	1999068	2
37	RAMPA-Rundmutter Typ-RFL M6x10 Stahl verzinkt	1999055	4
38	Innenskt.Schr. ISO 10642 08.8 M 5 x 10 galv. verzinkt Senkschraube	150431	14
39	Innenskt.Schr. ISO 10642 08.8 M 6 x 25 galv. verzinkt Senkschraube	150791	2
40	Scheiben DIN 9021 6,4 galv. verzinkt	511451	2
41	T-Nutenmutter GN507-8-M6	1999071	4
42	Sicherungsmuttern DIN 985 N M 6 verzinkt	480030	4
43	Plasfast-Schr. 30° Flan.-K. TX 4,0 x 12 mm galv.-verz.	919678	4
44	FUSA-fast Holzbau Schr. SK 3,5x30 TX15 blau verz	851001	2
45	Viersterngriffe flach mit Außengewinde (Form L) M6x25	1999085	4
46	Viersterngriffe flach mit Außengewinde (Form L) M6x15	1999057	2
47	Kastenrolle für SMILLA E51.025	1999076	2
48	Kunststoffendkappe 25mm für die Sitz- und Fußplatte "SMILLA" Therapiestuhl	9090027K	4
49	Abstandsrolle mit Senkung und Kantenbruch einseitig 16x6,2x3 PA-GV	1999058	2
50	Nietfuß SR 1592 Ø21X6 für SMILLA	1999513	2
51	Armlehne rechts kpl. inkl. Winkel, Klemmteil und Befestigungsmaterial	1350000	1
52	Armlehne links kpl. inkl. Winkel, Klemmteil und Befestigungsmaterial	1350001	1
53	Fußbank Größe 0 kpl. inkl. T-Nutenmuttern M6 und Kunststoffendkappen 25mm	1350002	1
54	Sitzplatte Größe 0 kpl. T-Nutenmuttern M6 und Kunststoffendkappen 25mm	1350003	1

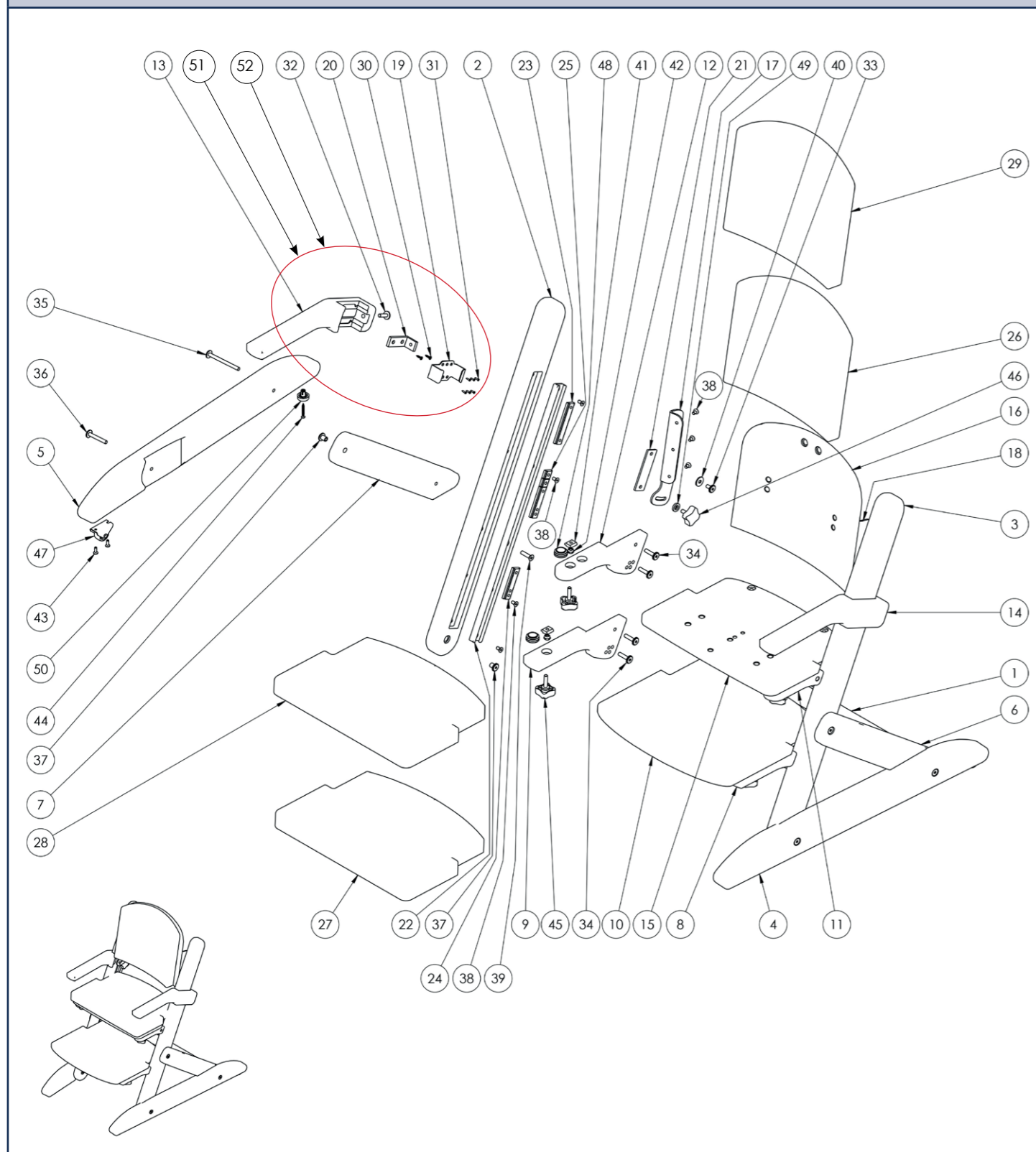
Grundmodell 0 KITA



Ersatzteilliste - Grundmodell Gr. 0 KITA

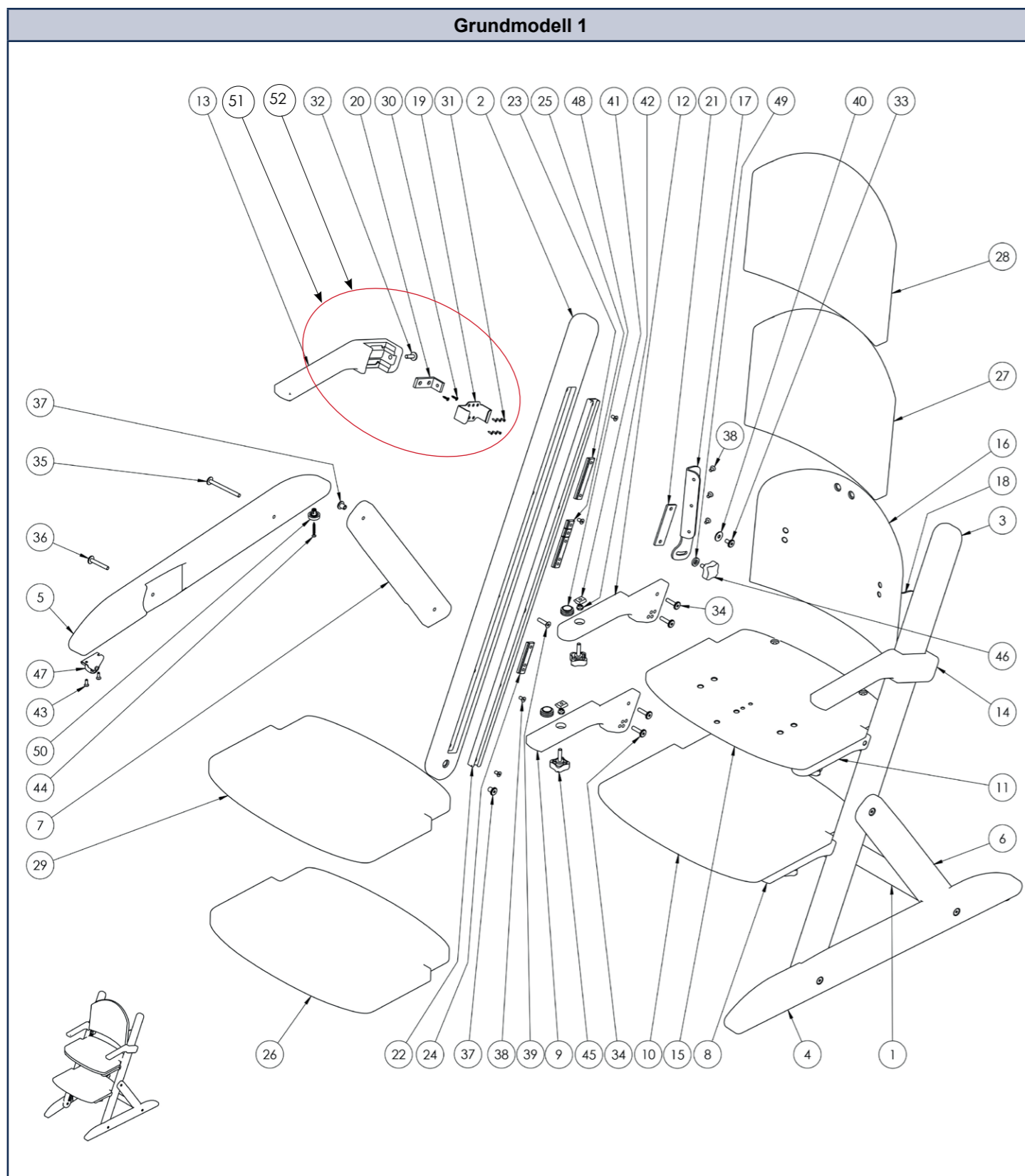
Pos.	Art.-Bez.	Montageteil-Nr.	Anzahl
1	Quadratstrebe Gr.0	1999024	1
2	Hauptstrebe rechts Gr. 0+1 niedrig	1999017	1
3	Hauptstrebe links Gr. 0+1 niedrig	1999016	1
4	Fuss links Gr. 0+1 niedrig	1999013	1
5	Fuss rechts Gr. 0+1 niedrig	1999012	1
6	Stützholm links Gr. 0+1 niedrig	1999021	1
7	Stützholm rechts Gr. 0+1 niedrig	1999020	1
8	Halter Fußbank links Gr. 0	1999010	1
9	Halter Fußbank rechts Gr. 0	1999011	1
10	Fussbank Gr.0	1999026	1
11	Halter Sitz links Gr. 0 Version 2015	1999520	1
12	Halter Sitz rechts Gr. 0 Version 2015	1999521	1
13	Armlehne rechts	siehe Pos. 51	1
14	Armlehne links	siehe Pos. 52	1
15	Sitzplatte Gr.0 Version 2015	1999518	1
16	Rückenbrett Gr.0	1999032	1
17	Halteblech SMILLA Rücken Gr. 0 rechts Farbe: ELO-silber	1999041-ELO_silb	1
18	Halteblech SMILLA Rücken Gr. 0 links Farbe: ELO-silber	1999042-ELO_silb	1
19	Klemmteil C-Profil Edelstahl gestrahlt	siehe Pos. 51/52	2
20	Winkel für Armlehne	siehe Pos. 51/52	2
21	Distanzblech für SMILLA Rücken	1999047	2
22	Aluminiumprofil niedrig Gr. 0+1 laserbeschriftet	1999052-ELO_silb-L	2
23	T-Nutenstein SMILLA Rücken verzinkt, trowalisiert Version 2015	1999086	2
24	T-Nutenstein SMILLA verzinkt, trowalisiert Version 2015	1999087	4
25	T-Nutenstein SMILLA für Begurtung verzinkt, trowalisiert Version 2015	1999088	4
26	Polster für Rücken Größe 0	1995056	1
27	Polster für Sitz Größe 0 SMILLA 2015	1995108	1
28	Bezug Sitz Gr.0	1995109-FarbVar	1
29	Bezug Rücken Gr.0	1999502-FarbVar	1
30	Spax SK Kreuzschlitz VG AN 8607 3,0x12 gelb verzinkt	siehe Pos. 51/52	4
31	Blechschr. DIN 7982 verzinkt C 2,2 x 9,5	siehe Pos. 51/52	12
32	RAMPA-Flachkopfschr. Typ-KF M6x20	1999053	2
33	RAMPA-Flachkopfschr. Typ-KF M6x12 Stahl verzinkt	1999056	2
34	RAMPA-Flachkopfschr. Typ-KF M6x25 Stahl verzinkt	1999059	8
35	RAMPA-Flachkopfschr. Typ-KF M6x70 Stahl verzinkt	1999067	2

Grundmodell 0 KITA



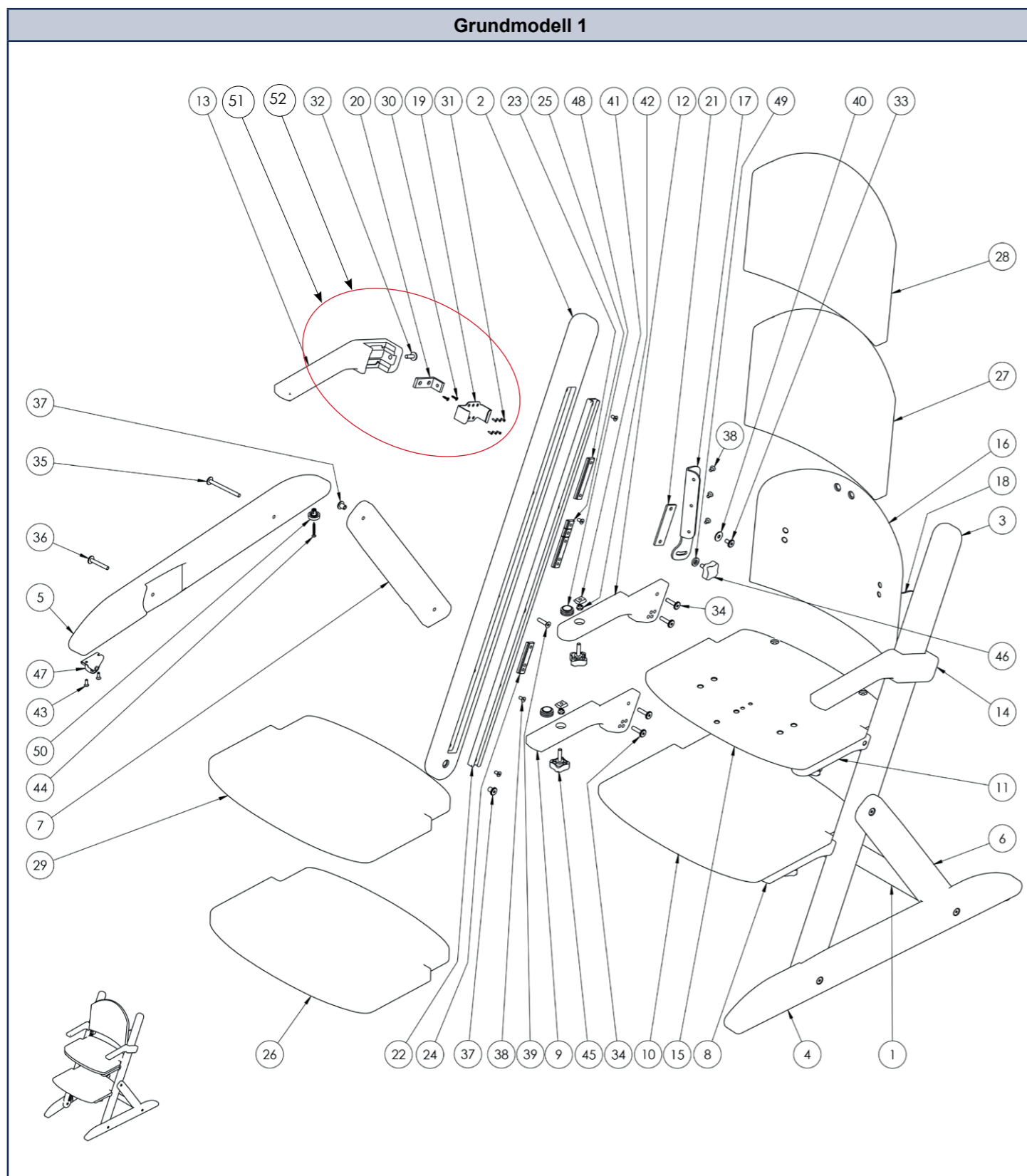
Ersatzteilliste - Grundmodell Gr. 0 KITA

Pos.	Art.-Bez.	Montageteil-Nr.	Anzahl
36	RAMPA-Flachkopfschr. Typ-KF M6x40 Stahl verzinkt	1999068	2
37	RAMPA-Rundmutter Typ-RFL M6x10 Stahl verzinkt	1999055	4
38	Innenskt.Schr. ISO 10642 08.8 M 5 x 10 galv. verzinkt Senkschraube	150431	14
39	Innenskt.Schr. ISO 10642 08.8 M 6 x 25 galv. verzinkt Senkschraube	150791	2
40	Scheiben DIN 9021 6,4 galv. verzinkt	511451	2
41	T-Nutenmutter GN507-8-M6	1999071	4
42	Sicherungsmuttern DIN 985 N M 6 verzinkt	480030	4
43	Plasfast-Schr. 30° Flan.-K. TX 4,0 x 12 mm galv.-verz.	919678	4
44	FUSA-fast Holzbau Schr. SK 3,5x30 TX15 blau verz	851001	2
45	Viersterngriffe flach mit Außengewinde (Form L) M6x25	1999085	4
46	Viersterngriffe flach mit Außengewinde (Form L) M6x15	1999057	2
47	Kastenrolle für SMILLA E51.025	1999076	2
48	Kunststoffendkappe 25mm für die Sitz- und Fußplatte "SMILLA" Therapiestuhl	9090027K	4
49	Abstandsrolle mit Senkung und Kantenbruch einseitig 16x6,2x3 PA-GV	1999058	2
50	Nietfuß SR 1592 Ø21X6 für SMILLA	1999513	2
51	Armlehne rechts kpl. inkl. Winkel, Klemmteil und Befestigungsmaterial	1350000	1
52	Armlehne links kpl. inkl. Winkel, Klemmteil und Befestigungsmaterial	1350001	1
53	Fußbank Größe 0 kpl. inkl. T-Nutenmuttern M6 und Kunststoffendkappen 25mm	1350002	1
54	Sitzplatte Größe 0 kpl. T-Nutenmuttern M6 und Kunststoffendkappen 25mm	1350003	1



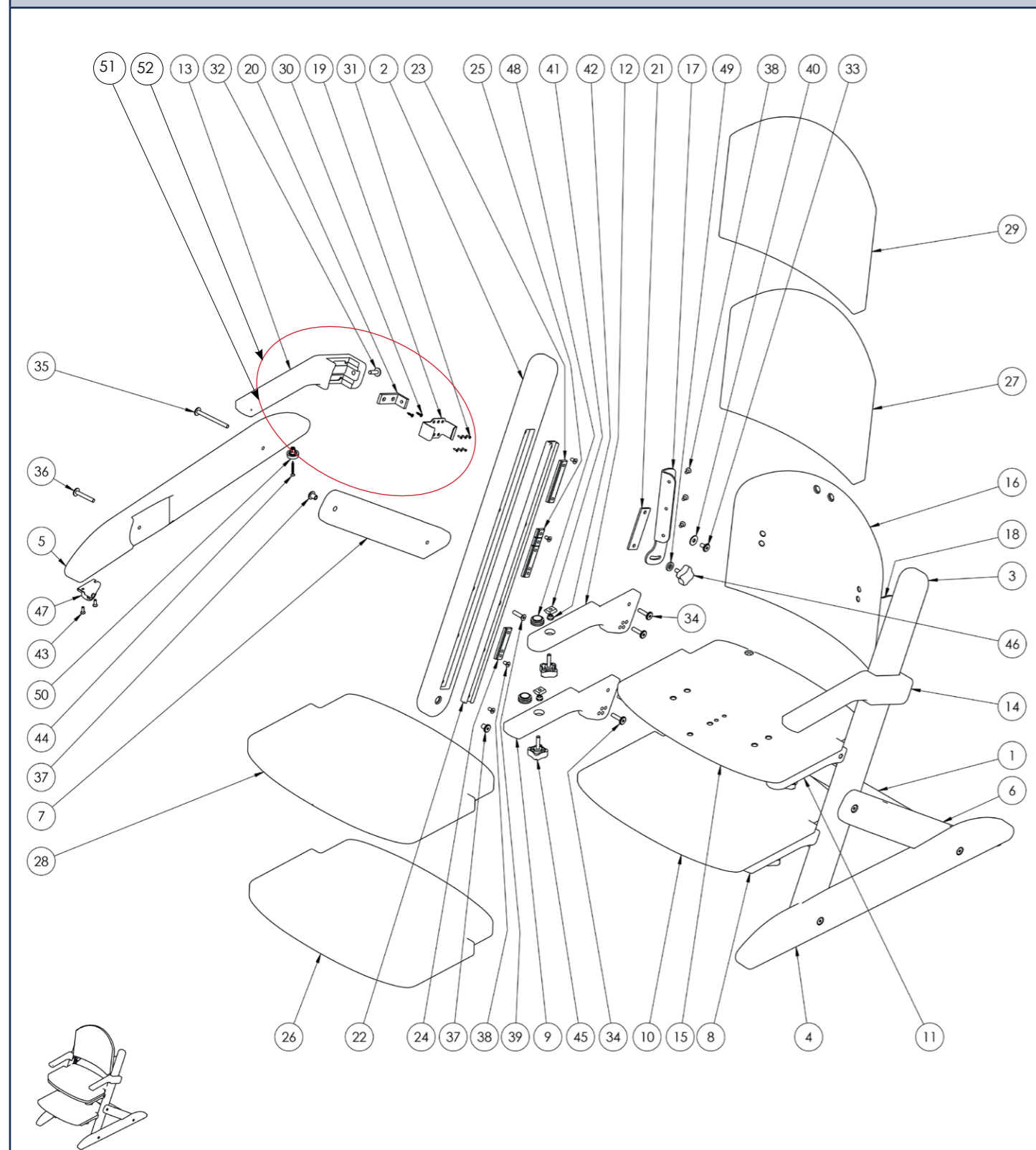
Ersatzteilliste - Grundmodell Gr. 1

Pos.	Art.-Bez.	Montageteil-Nr.	Anzahl
1	Quadratstrebe Gr.1	1999025	1
2	Hauptstrebe rechts Gr. 0+1	1999019	1
3	Hauptstrebe links Gr. 0+1	1999018	1
4	Fuss links Gr. 0+1	1999015	1
5	Fuss rechts Gr. 0+1	1999014	1
6	Stützholm links Gr. 0+1	1999023	1
7	Stützholm rechts Gr. 0+1	1999022	1
8	Halter Fussbank links Gr. 1	1999029	1
9	Halter Fussbank rechts Gr. 1	1999030	1
10	Fussbank Gr.1	1999033	1
11	Halter Sitz links Gr.1	1999034	1
12	Halter Sitz rechts Gr.1	1999035	1
13	Armlehne rechts	siehe Pos. 51	1
14	Armlehne links	siehe Pos. 52	1
15	Sitzplatte Gr.1 2015	1999515	1
16	Rückenbrett Gr.1	1999039	1
17	Halteblech SMILLA Rücken Gr. 1 rechts Farbe: ELO-silber	1999043-ELO_silb	1
18	Halteblech SMILLA Rücken Gr. 1 links Farbe: ELO-silber	1999044-ELO_silb	1
19	Klemmteil C-Profil, Edelstahl gestrahlt	siehe Pos. 51/52	2
20	Winkel für Armlehne	siehe Pos. 51/52	2
21	Distanzblech für SMILLA Rücken	1999047	2
22	Aluminiumprofil Gr. 0+1 laserbeschriftet	1999051-ELO_silb-L	2
23	T-Nutenstein SMILLA Rücken verzinkt, trowalisiert Version 2015	1999086	2
24	T-Nutenstein SMILLA verzinkt, trowalisiert Version 2015	1999087	4
25	T-Nutenstein SMILLA für Begurtung verzinkt, trowalisiert Version 2015	1999088	4
26	Polster für Sitz Größe 1	1995050	1
27	Polster für Rücken Größe 1	1995062	1
28	Bezug Rücken Gr.1	1999503-FarbVar	1
29	Bezug Sitz Gr.1	1999501-FarbVar	1
30	Spax SK Kreuzschlitz VG AN 8607 3,0x12 gelb verzinkt	siehe Pos. 51/52	4
31	Blechschr. DIN 7982 verzinkt C 2,2 x 9,5	siehe Pos. 51/52	12
32	RAMPA-Flachkopfschr. Typ-KF M6x20	1999053	2
33	RAMPA-Flachkopfschr. Typ-KF M6x12 Stahl verzinkt	1999056	2
34	RAMPA-Flachkopfschr. Typ-KF M6x25 Stahl verzinkt	1999059	8
35	RAMPA-Flachkopfschr. Typ-KF M6x70 Stahl verzinkt	1999067	2



Ersatzteilliste - Grundmodell Gr. 1			
Pos.	Art.-Bez.	Montageteil-Nr.	Anzahl
36	RAMPA-Flachkopfschr. Typ-KF M6x40 Stahl verzinkt	1999068	2
37	RAMPA-Rundmutter Typ-RFL M6x10 Stahl verzinkt	1999055	4
38	Innenskt.Schr. ISO 10642 08.8 M 5 x 10 galv. verzinkt Senkschraube	150431	14
39	Innenskt.Schr. ISO 10642 08.8 M 6 x 25 galv. verzinkt Senkschraube	150791	2
40	Scheiben DIN 9021 6,4 galv. verzinkt	511451	2
41	T-Nutenmutter GN507-8-M6	1999071	4
42	Sicherungsmuttern DIN 985 N M 6 verzinkt	480030	4
43	Plasfast-Schr. 30° Flan.-K. TX 4,0 x 12 mm galv.-verz.	919678	4
44	FUSA-fast Holzbau Schr. SK 3,5x30 TX15 blau verz	851001	2
45	Viersterngriffe flach mit Außengewinde (Form L) M6x25	1999085	4
46	Viersterngriffe flach mit Außengewinde (Form L) M6x15	1999057	2
47	Kastenrolle für SMILLA E51.025	1999076	2
48	Kunststoffendkappe 25mm für die Sitz- und Fußplatte "SMILLA" Therapiestuhl	9090027K	4
49	Abstandsrolle mit Senkung und Kantenbruch einseitig 16x6,2x3 PA-GV	1999058	2
50	Nietfuß SR 1592 Ø21X6 für SMILLA	1999513	2
51	Armlehne rechts kpl. inkl. Winkel, Klemmteil und Befestigungsmaterial	1350000	1
52	Armlehne links kpl. inkl. Winkel, Klemmteil und Befestigungsmaterial	1350001	1
53	Fußbank Größe 1 kpl. inkl. T-Nutenmuttern M6 und Kunststoffendkappen 25mm	1351002	1
54	Sitzplatte Größe 1 kpl. inkl. T-Nutenmuttern M6 und Kunststoffendkappen 25mm	1351003	1

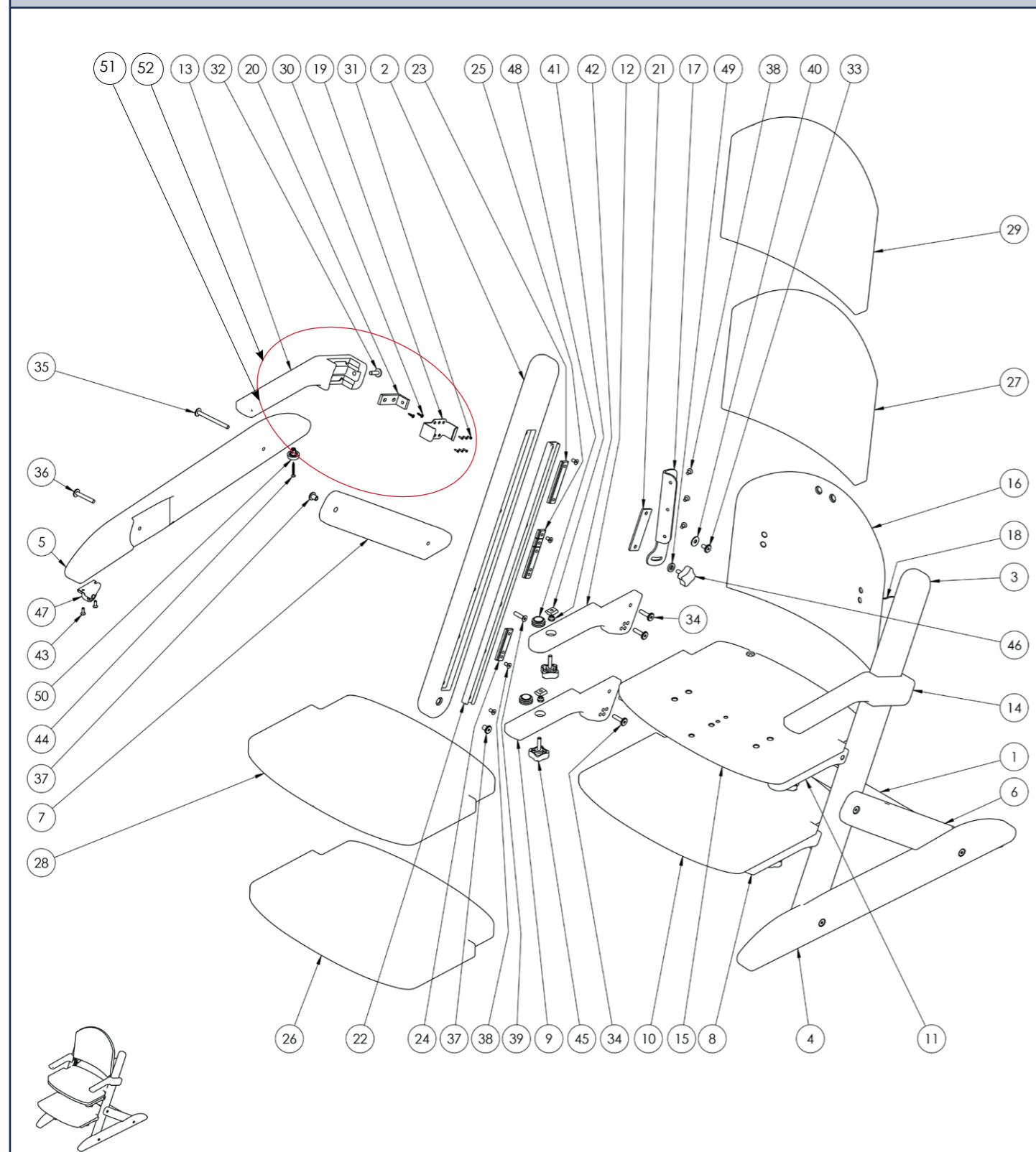
Grundmodell 1 KITA



Ersatzteilliste - Grundmodell Gr. 1 KITA

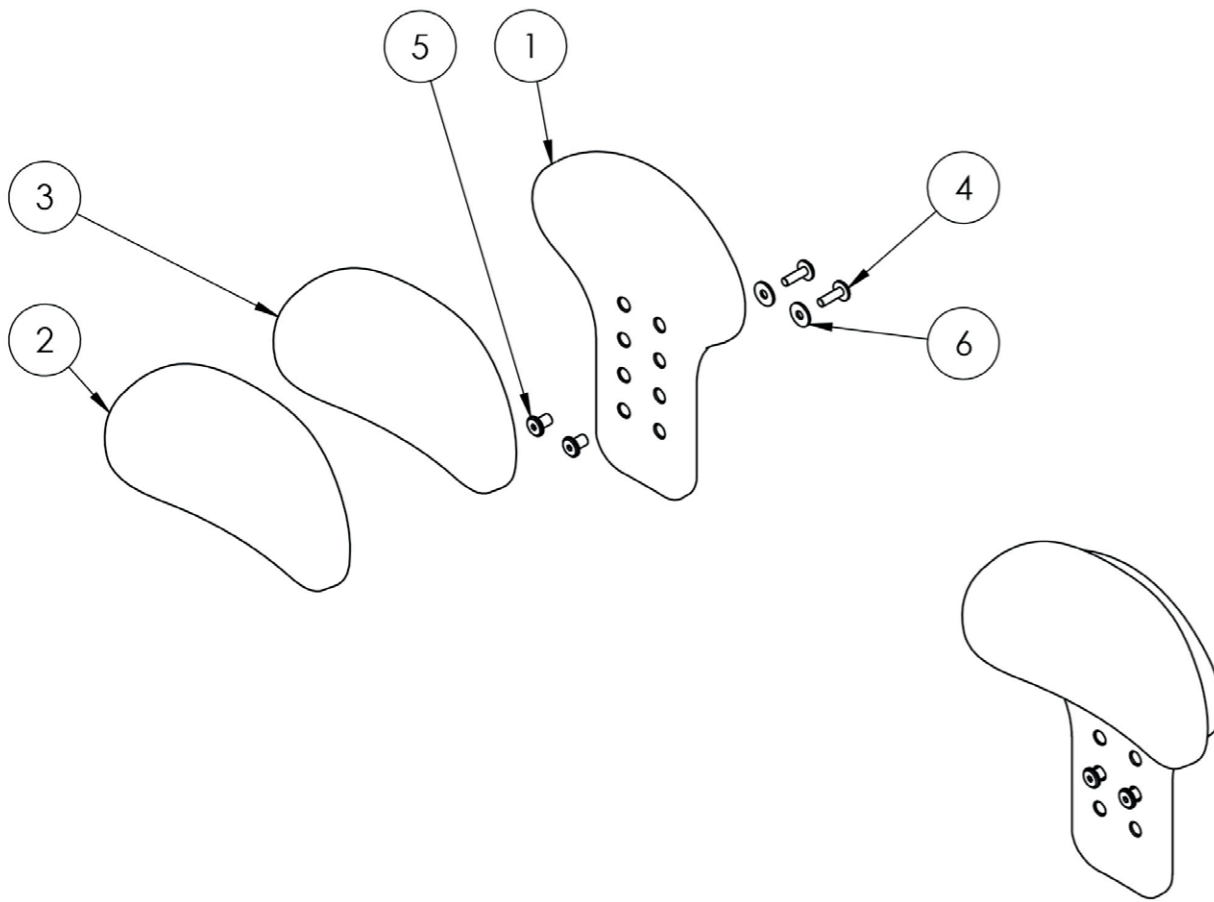
Pos.	Art.-Bez.	Montageteil-Nr.	Anzahl
1	Quadratstrebe Gr.1	1999025	1
2	Hauptstrebe rechts Gr. 0+1 niedrig	1999017	1
3	Hauptstrebe links Gr. 0+1 niedrig	1999016	1
4	Fuss links Gr. 0+1 niedrig	1999013	1
5	Fuss rechts Gr. 0+1 niedrig	1999012	1
6	Stützholm links Gr. 0+1 niedrig	1999021	1
7	Stützholm rechts Gr. 0+1 niedrig	1999020	1
8	Halter Fussbank links Gr. 1	1999029	1
9	Halter Fussbank rechts Gr. 1	1999030	1
10	Fussbank Gr.1	1999033	1
11	Halter Sitz links Gr.1	1999034	1
12	Halter Sitz rechts Gr.1	1999035	1
13	Armlehne rechts	siehe Pos. 51	1
14	Armlehne links	siehe Pos. 52	1
15	Sitzplatte Gr.1 2015	1999515	1
16	Rückenbrett Gr.1	1999039	1
17	Halteblech SMILLA Rücken Gr. 1 rechts Farbe: ELO-silber	1999043-ELO_silb	1
18	Halteblech SMILLA Rücken Gr. 1 links Farbe: ELO-silber	1999044-ELO_silb	1
19	Klemmteil C-Profil Edelstahl gestrahlt	siehe Pos. 51/52	2
20	Winkel für Armlehne	siehe Pos. 51/52	2
21	Distanzblech für SMILLA Rücken	1999047	2
22	Aluminiumprofil niedrig Gr. 0+1 laserbeschriftet	1999052-ELO_silb-L	2
23	T-Nutenstein SMILLA Rücken verzinkt, trowalisiert Version 2015	1999086	2
24	T-Nutenstein SMILLA verzinkt, trowalisiert Version 2015	1999087	4
25	T-Nutenstein SMILLA für Begurtung verzinkt, trowalisiert Version 2015	1999088	4
26	Polster für Sitz Größe 1	1995050	1
27	Polster für Rücken Größe 1	1995062	1
28	Bezug Sitz Gr.1	1999501-FarbVar	1
29	Bezug Rücken Gr.1	1999503-FarbVar	1
30	Spax SK Kreuzschlitz VG AN 8607 3,0x12 gelb verzinkt	siehe Pos. 51/52	4
31	Schraube DIN 7982 verzinkt Form C 2,2 x 9,5	siehe Pos. 51/52	12
32	RAMPA-Flachkopfschr. Typ-KF M6x20	1999053	2
33	RAMPA-Flachkopfschr. Typ-KF M6x12 Stahl verzinkt	1999056	2
34	RAMPA-Flachkopfschr. Typ-KF M6x25 Stahl verzinkt	1999059	8
35	RAMPA-Flachkopfschr. Typ-KF M6x70 Stahl verzinkt	1999067	2

Grundmodell 1 KITA

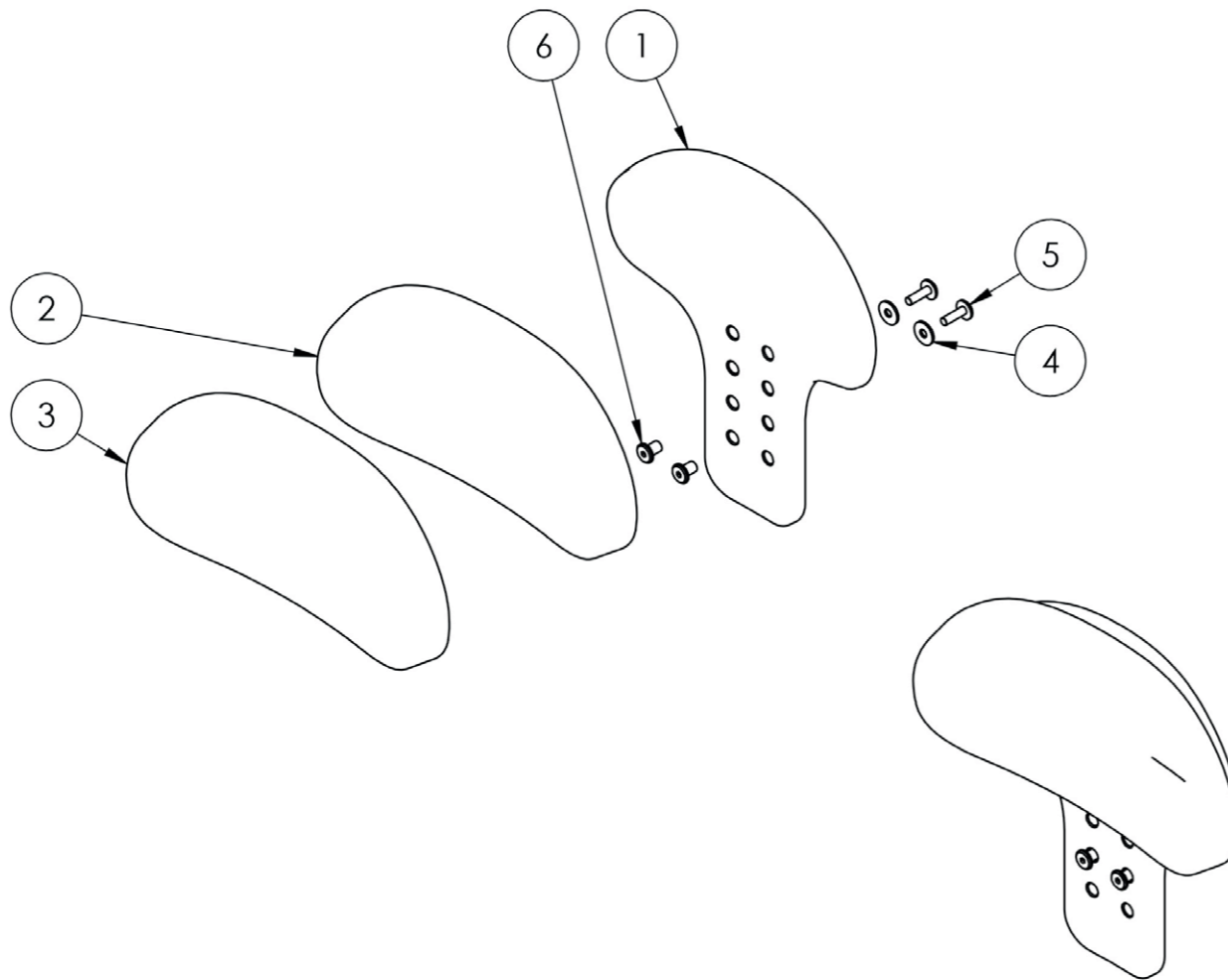


Ersatzteilliste - Grundmodell Gr. 1 KITA

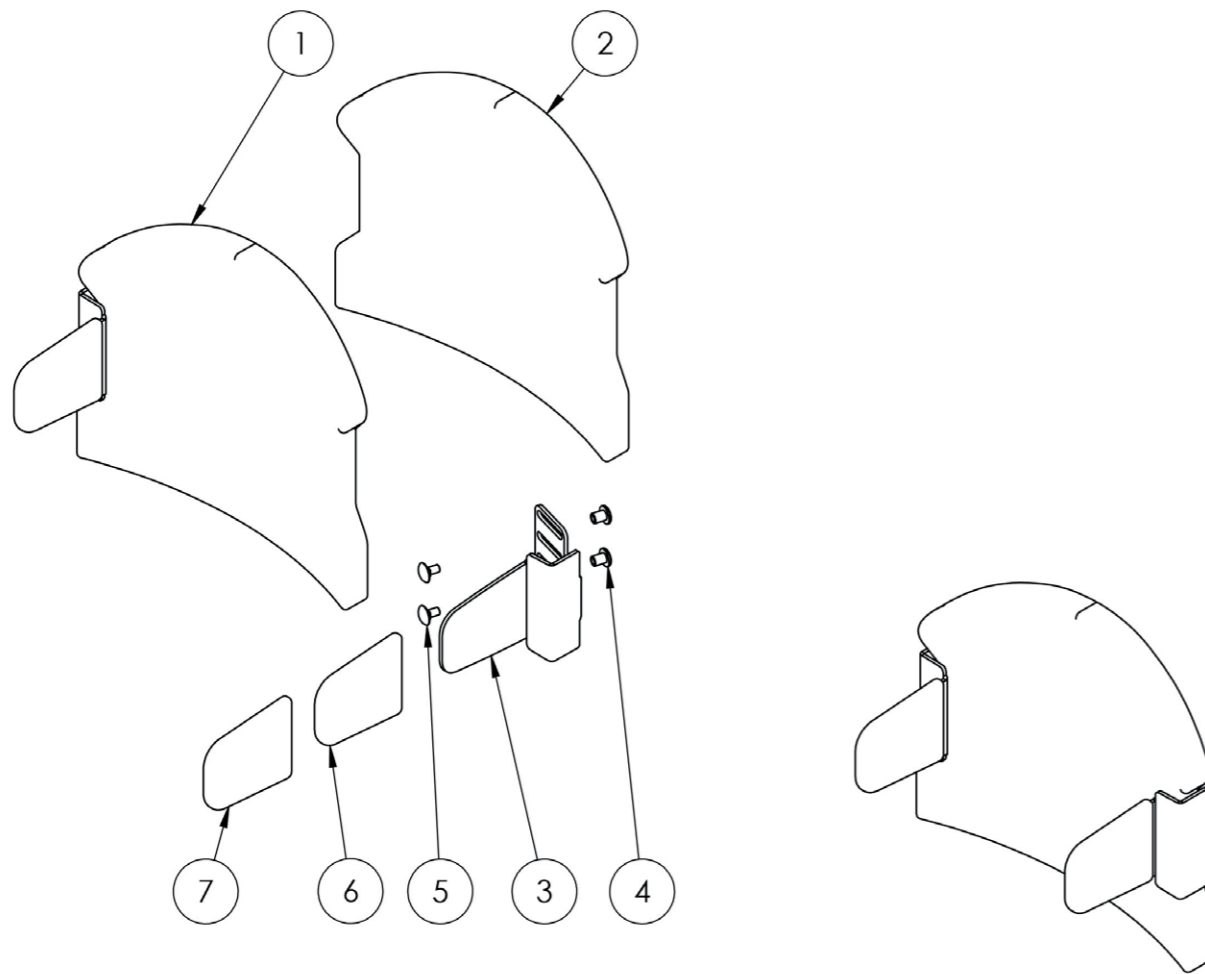
Pos.	Art.-Bez.	Montageteil-Nr.	Anzahl
36	RAMPA-Flachkopfschr. Typ-KF M6x40 Stahl verzinkt	1999068	2
37	RAMPA-Rundmutter Typ-RFL M6x10 Stahl verzinkt	1999055	4
38	Innenskt.Schr. ISO 10642 08.8 M 5 x 10 galv. verzinkt Senkschraube	150431	14
39	Innenskt.Schr. ISO 10642 08.8 M 6 x 25 galv. verzinkt Senkschraube	150791	2
40	Scheiben DIN 9021 6,4 galv. verzinkt	511451	2
41	T-Nutenmutter GN507-8-M6	1999071	4
42	Sicherungsmuttern DIN 985 N M 6 verzinkt	480030	4
43	Plasfast-Schr. 30° Flan.-K. TX 4,0 x 12 mm galv.-verz.	919678	4
44	FUSA-fast Holzbau Schr. SK 3,5x30 TX15 blau verz	851001	2
45	Viersterngriffe flach mit Außengewinde (Form L) M6x25	1999085	4
46	Viersterngriffe flach mit Außengewinde (Form L) M6x15	1999057	2
47	Kastenrolle für SMILLA E51.025	1999076	2
48	Kunststoffendkappe 25mm für die Sitz- und Fußplatte "SMILLA" Therapiestuhl	9090027K	4
49	Abstandsrolle mit Senkung und Kantenbruch einseitig 16x6,2x3 PA-GV	1999058	2
50	Nietfuß SR 1592 Ø21X6 für SMILLA	1999513	2
51	Armlehne rechts kpl. inkl. Winkel, Klemmteil und Befestigungsmaterial	1350000	1
52	Armlehne links kpl. inkl. Winkel, Klemmteil und Befestigungsmaterial	1350001	1
53	Fußbank Größe 1 kpl. inkl. T-Nutenmuttern M6 und Kunststoffendkappen 25mm	1351002	1
54	Sitzplatte Größe 1 kpl. inkl. T-Nutenmuttern M6 und Kunststoffendkappen 25mm	1351003	1

Kopfstütze Gr. 0

Ersatzteilliste - Kopfstütze Gr. 0

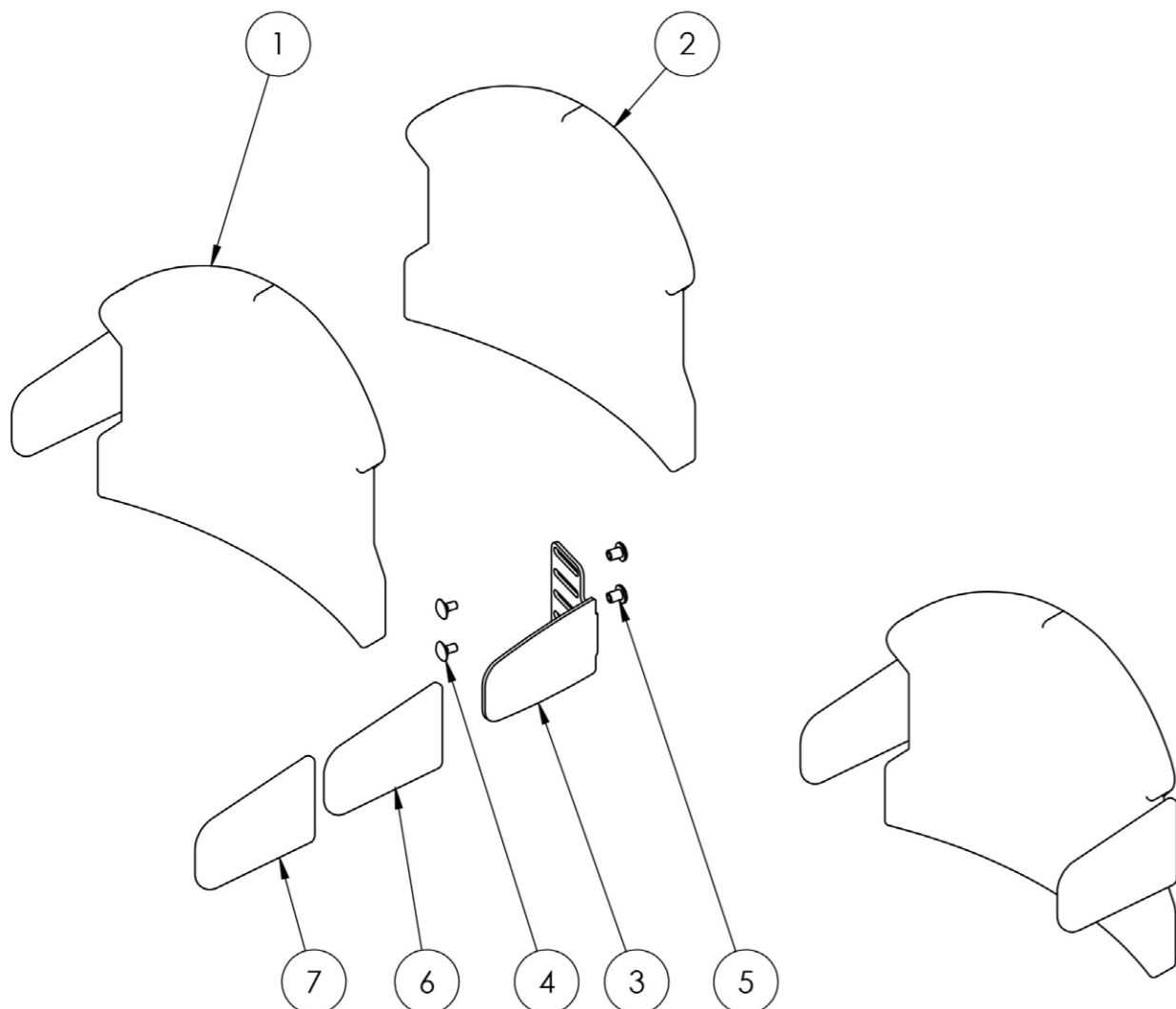
Pos.	Art.-Bez.	Montageteil-Nr.	Anzahl
1	Kopfstütze SMILLA Gr. 0	1999082	1
2	Bezug Kopfstütze Gr.0	1999504-FarbVar	1
3	Polster für Kopfstütze Größe 0	1995080	1
4	RAMPA-Flachkopfschr. Typ-KF M6x20	1999053	2
5	RAMPA-Rundmuttern Typ-RFL M6x12 Stahl verzinkt	1999054	2
6	Scheiben DIN 9021 Polyamid 6,4 mm PA, "Kotflügelscheibe"	470330	2

Kopfstütze Gr. 1

Ersatzteilliste - Kopfstütze Gr. 1

Pos.	Art.-Bez.	Montageteil-Nr.	Anzahl
1	Kopfstütze SMILLA Gr. 1	1999083	1
2	Polster für Kopfstütze Größe 1	1995086	1
3	Bezug Kopfstütze Gr.1	1999505-FarbVar	1
4	RAMPA-Rundmutter Typ-RFL M6x12 Stahl verzinkt	1999054	2
5	RAMPA-Flachkopfschr. Typ-KF M6x20	1999053	2
6	Scheiben DIN 9021 Polyamid 6,4 mm PA, "Kotflügelscheibe"	470330	2

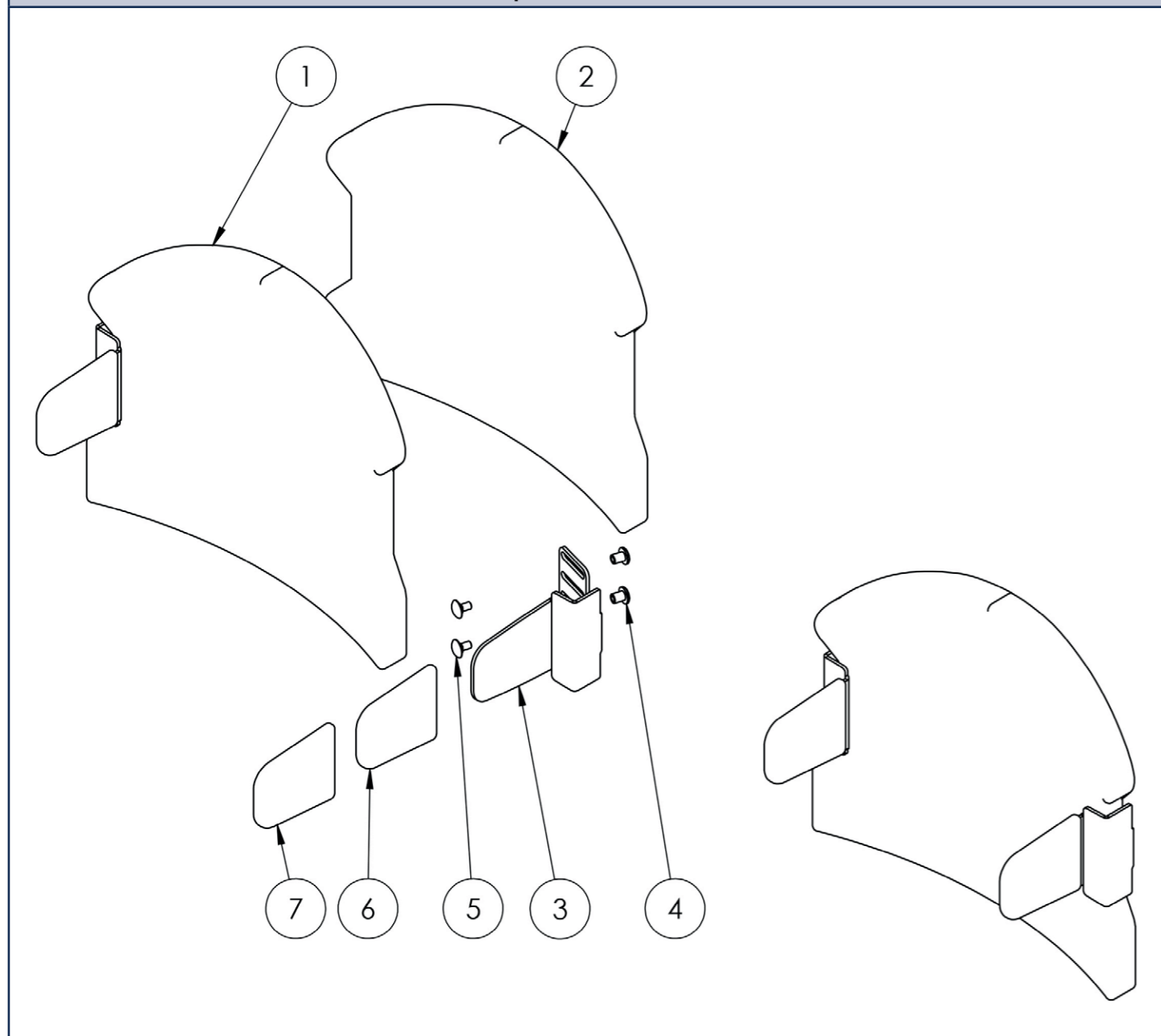
Thoraxpelotten Gr. 0 Breite 1

Ersatzteilliste - Thoraxpelotten Gr. 0 Breite 1

Pos.	Art.-Bez.	Montageteil-Nr.	Anzahl
1	Polster für Rücken mit Thoraxpelotten Größe 0	1995068	1
2	Bezug für Rücken Gr. 0 mit Thoraxpelotten	1999510-FarbVar	1
3	Thoraxpelottenblech Breite 1 (schmal)	siehe Pos. 8	2
4	RAMPA-Rundmutter Typ-RFL M6x10 Stahl verzinkt	1999055	4
5	Flachr.Schr. DIN 603 Mu M 6 x 12 galv. verzinkt	16005	4
6	Weichschaum rosa für Thoraxpelotten Breite 1 (schmal)	siehe Pos. 8	2
7	Bezug für Thoraxpelotten Breite 1 (schmal)	1999506-FarbVar	2
8	Thoraxpelottenblech Breite 1 (schmal) inkl. Polster (bestehend aus Pos. 3 und 6)	1350004	2

Thoraxpelotten Gr. 0 Breite 2

Ersatzteilliste - Thoraxpelotten Gr. 0 Breite 2

Pos.	Art.-Bez.	Montageteil-Nr.	Anzahl
1	Polster für Rücken mit Thoraxpelotten Größe 0	1995068	1
2	Bezug für Rücken Gr. 0 mit Thoraxpelotten	1999510-FarbVar	1
3	Thoraxpelottenblech Breite 2 (weit)	siehe Pos. 8	2
4	Flachr.Schr. DIN 603 Mu M 6 x 12 galv. verzinkt	16005	4
5	RAMPA-Rundmuttern Typ-RFL M6x10 Stahl verzinkt	1999055	4
6	Weichschaum rosa für Thoraxpelotten Breite 2 (weit)	siehe Pos. 8	2
7	Bezug für Thoraxpelotten Breite 2 (weit)	1999507-FarbVar	2
8	Thoraxpelottenblech Breite 2 (weit) inkl. Polster (bestehend aus Pos. 3 und 6)	1351004	2

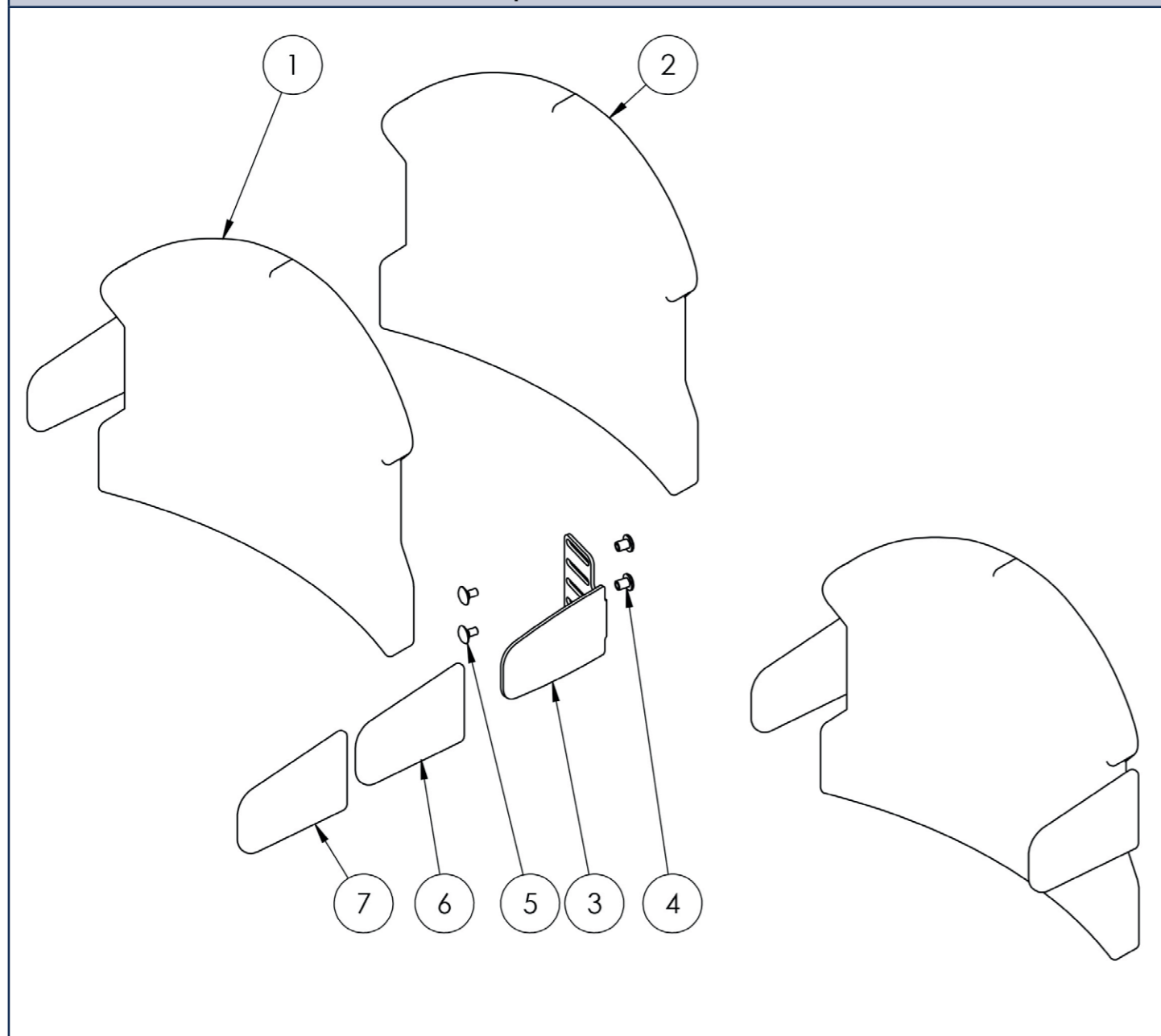
Thoraxpelotten Gr. 1 Breite 1



Ersatzteilliste - Thoraxpelotten Gr. 1 Breite 1

Pos.	Art.-Bez.	Montageteil-Nr.	Anzahl
1	Polster für Rücken mit Seitenpelotten Größe 1	1995074	1
2	Bezug für Rücken Gr. 1 mit Thoraxpelotten	1999511-FabVar	1
3	Thoraxpelottenblech schmal Farbe: Schwarz	siehe Pos. 8	2
4	RAMPA-Rundmutter Typ-RFL M6x10 Stahl verzinkt	1999055	4
5	Flachr.Schr. DIN 603 Mu M 6 x 12 galv. verzinkt	16005	4
6	Weichschaum rosa 1000x2000x10mm	siehe Pos. 8	2
7	Bezug für Thoraxpelotten Breite 1 (schmal)	1999506-FarbVar	2
8	Thoraxpelottenblech Breite 1 (schmal) inkl. Polster (bestehend aus Pos. 3 und 6)	1350004	2

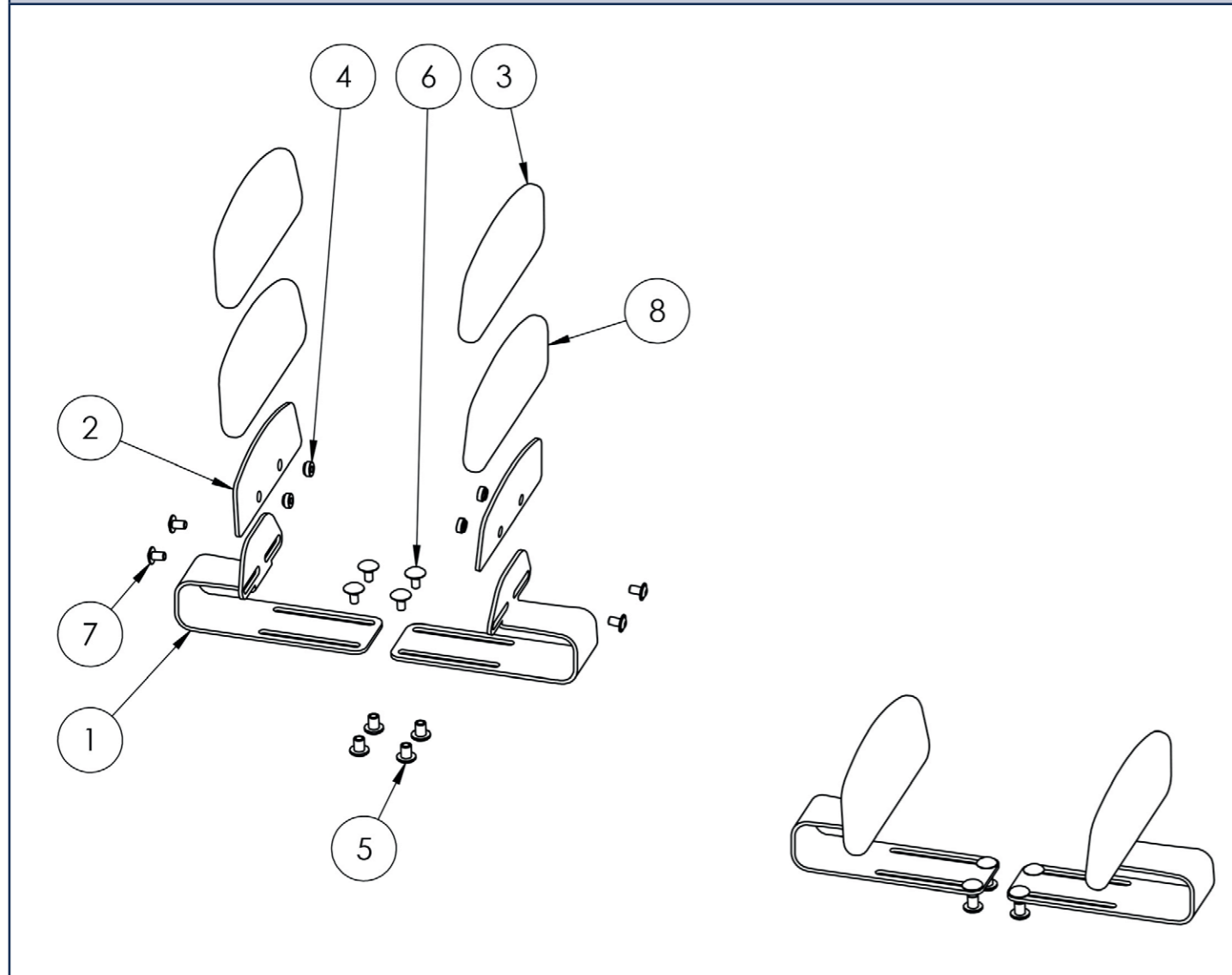
Thoraxpelotten Gr. 1 Breite 2



Ersatzteilliste - Thoraxpelotten Gr. 1 Breite 2

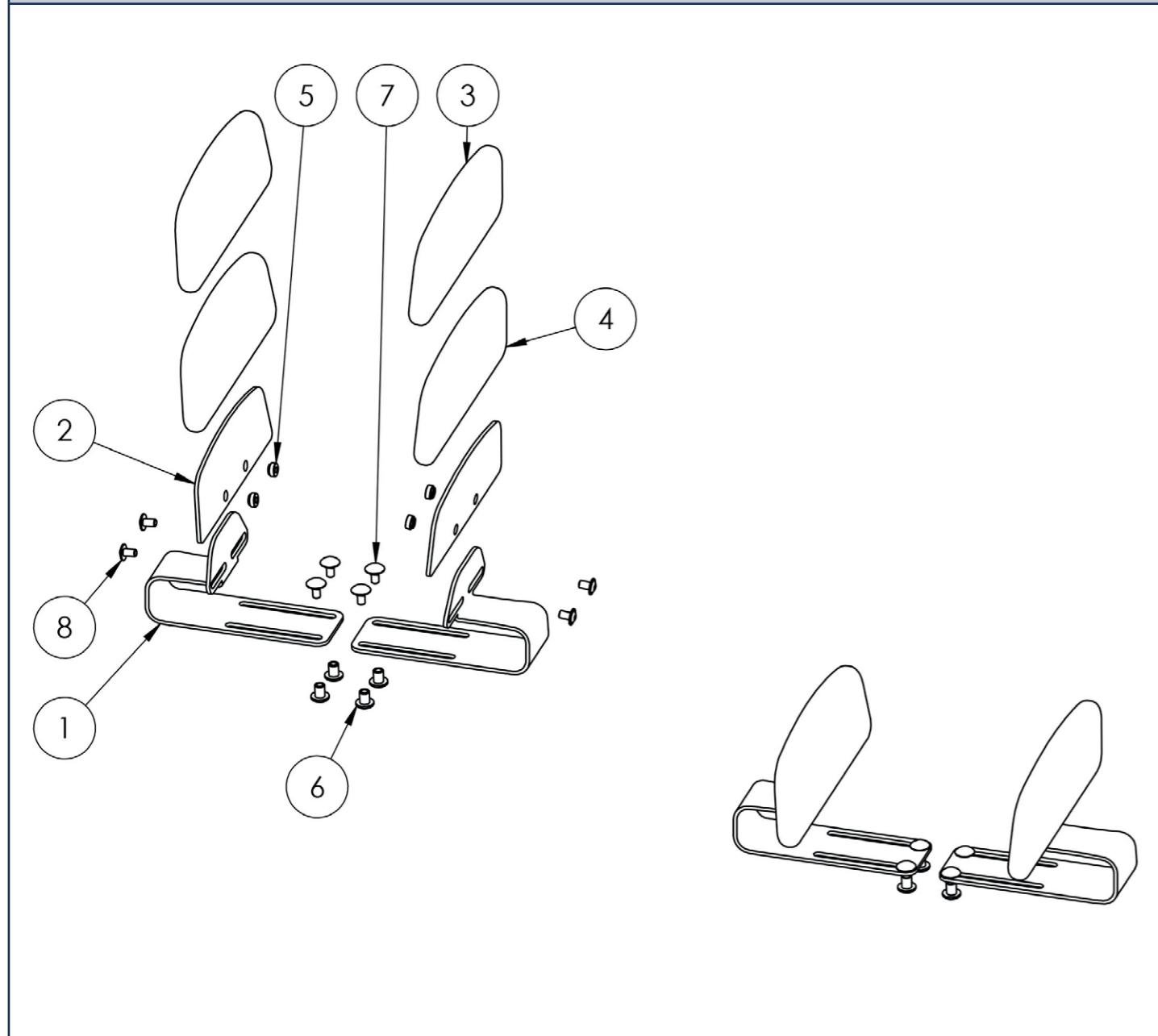
Pos.	Art.-Bez.	Montageteil-Nr.	Anzahl
1	Polster für Rücken mit Seitenpelotten Größe 1	1995074	1
2	Bezug für Rücken Gr. 1 mit Thoraxpelotten	1999511-FabVar	1
3	Thoraxpelottenblech Breite 2 (weit)	siehe Pos. 8	2
4	RAMPA-Rundmuttern Typ-RFL M6x10 Stahl verzinkt	1999055	4
5	Flachr.Schr. DIN 603 Mu M 6 x 12 galv. verzinkt	16005	4
6	Weichschaum rosa für Thoraxpelotten Breite 2 (weit)	siehe Pos. 8	2
7	Bezug für Thoraxpelotten Breite 2 (weit)	1999507-FarbVar	2
8	Thoraxpelottenblech Breite 2 (weit) inkl. Polster (bestehend aus Pos. 3 und 6)	1351004	2

Oberschenkelführung Gr. 0

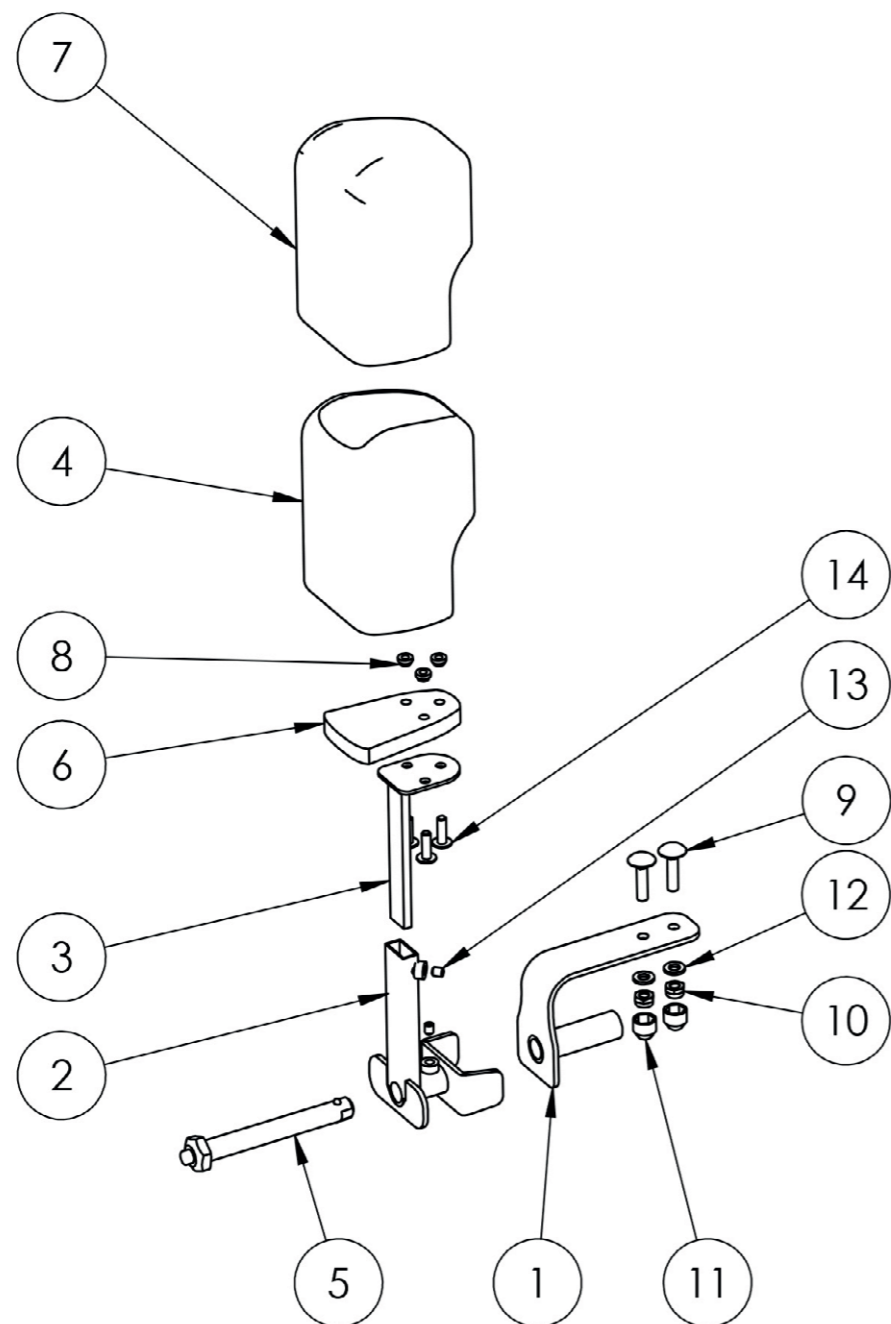


Ersatzteilliste - Oberschenkelführung Gr. 0

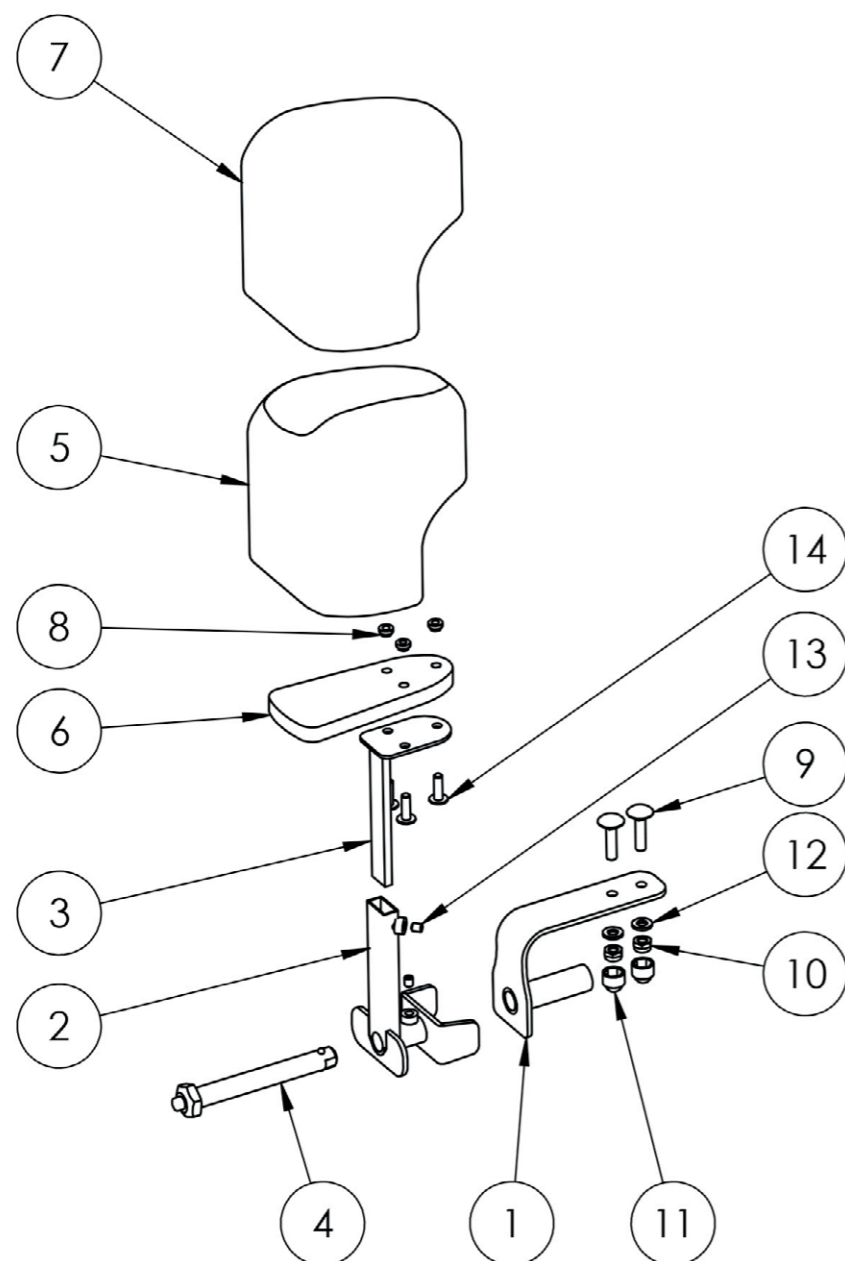
Pos.	Art.-Bez.	Montageteil-Nr.	Anzahl
1	Beinpelottenhalter SMILLA 2015 Farbe: KTL	1999089-KTL	2
2	Oberschenkelpelottenblech Gr. 0	siehe Pos. 9	2
3	Bezug für Oberschenkelführung Größe 0 Modell 2015	1999508-FarbVar	2
4	CAPTIVE Einpressmutter M 6	siehe Pos. 9	4
5	RAMPA-Rundmutter Typ-RFL M6x10 Stahl verzinkt	1999055	4
6	Flachr.Schr. DIN 603 Mu M 6 x 12 galv. verzinkt	16005	4
7	Linsenflanschkopfschr. 10.9 A M 6 x 10 galv. verzinkt SB	155792	4
8	Verbundschaum für Oberschenkelführung SMILLA Gr. 0	siehe Pos. 9	2
9	Oberschenkelpelottenblech Gr. 0 inkl. Polster	1350005	2

Oberschenkelführung Gr. 1

Ersatzteilliste - Oberschenkelführung Gr. 1

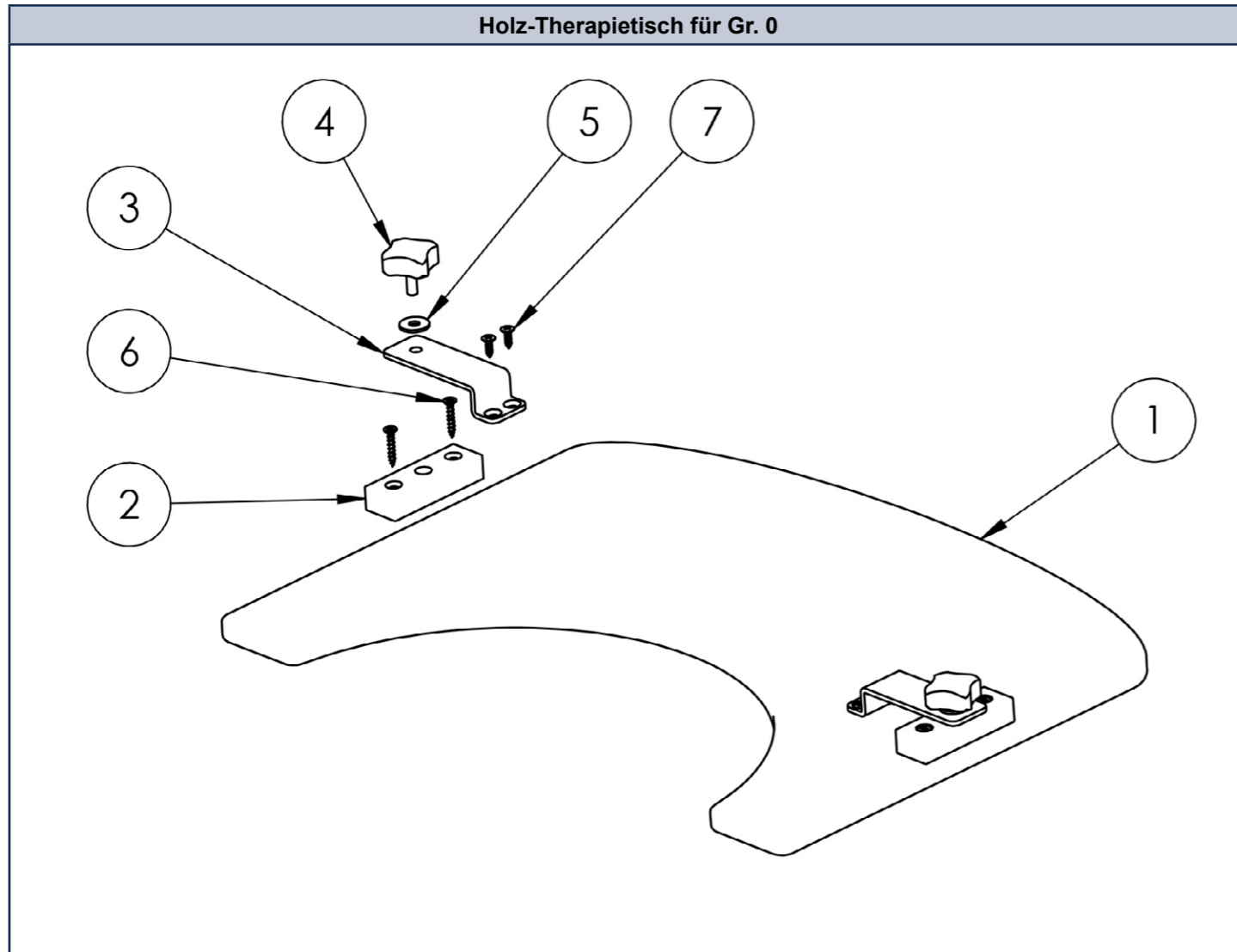
Pos.	Art.-Bez.	Montageteil-Nr.	Anzahl
1	Beinpelottenhalter SMILLA 2015 Farbe: KTL	1999089-KTL	2
2	Oberschenkelpelottenblech Gr. 1	siehe Pos. 9	2
3	Bezug für Oberschenkelführung Größe 1 Modell 2015	1999509-FarbVar	2
4	Verbundschaum für Oberschenkelführung SMILLA Gr. 1	siehe Pos. 9	2
5	CAPTIVE Einpressmutter M 6	siehe Pos. 9	4
6	RAMPA-Rundmuttern Typ-RFL M6x10 Stahl verzinkt	1999055	4
7	Flachr.Schr. DIN 603 Mu M 6 x 12 galv. verzinkt	16005	4
8	Linsenflanschkopfschr. 10.9 A M 6 x 10 galv. verzinkt SB	155792	4
9	Oberschenkelpelottenblech Gr. 1 inkl. Polster	1351005	2

Abduktionskeil Gr. 0

Ersatzteilliste - Abduktionskeil Gr. 0

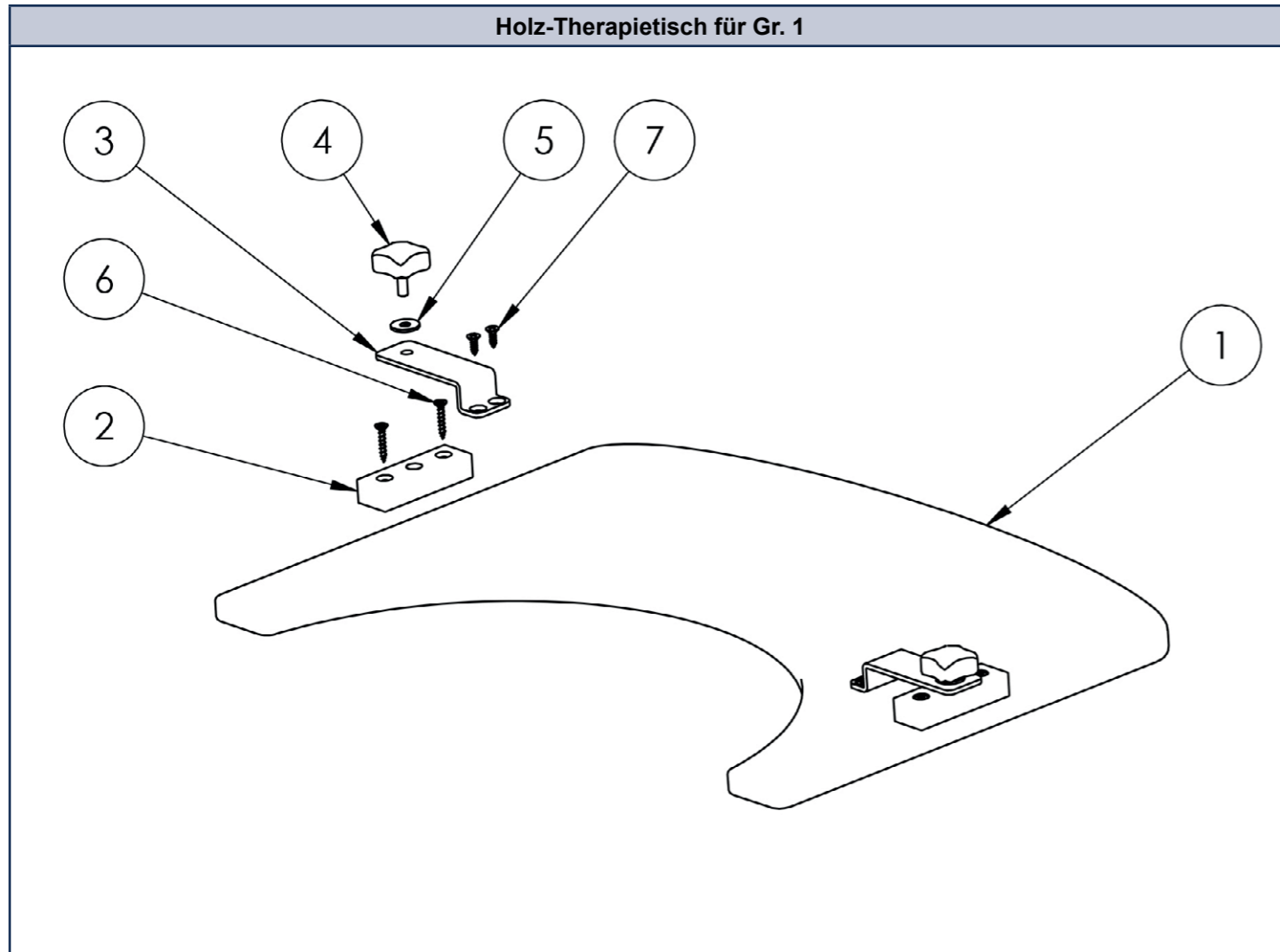
Pos.	Art.-Bez.	Montageteil-Nr.	Anzahl
1	Abduktionsblockhalter Aufnahme für Steckachse Farbe: Schwarz	1999512-9005	1
2	Abduktionsblockhalter Aufnahme für Höhenverstellung Farbe: Schwarz Gr. 0-2	3195037-9005	1
3	Abduktionsblockhalter Gr. 0 Höhenverstellung Farbe: Schwarz	3150037-9005	1
4	Polster für A-Keil Gr.0	siehe Pos. 15	1
5	Steckachse für Abduktionsblockhalter 12mm x 85mm	3190019	1
6	A-Keil Holzeinleger Gr. 0 - 48 x 76mm	siehe Pos. 15	1
7	Bezug A-Keil für SMILLA Gr.0	3170523-FarbVar	1
8	Einpressgewindemutter M5	siehe Pos. 15	3
9	Flachr. Schr. DIN 603 Mu M6x25 galv. verzinkt	016031	2
10	Sicherungsmuttern DIN 985 N M 6 verzinkt	480030	2
11	Schutzkappen für Sechskantmutter für M6	9090030	2
12	Scheiben ISO 7089 6 galv. verzinkt	500671	2
13	Gewindestifte ISO 4026 H45 M 5 x 6	120370	2
14	Linsenflanschkopfschr. 10.9 A M 5 x 16 galv. verzinkt SB	155789	3
15	Abduktionskeilpolster Gr. 0 inkl. Holzeinleger und Einpressgewindemutter	1350006	1

Abduktionskeil Gr. 1

Ersatzteilliste - Abduktionskeil Gr. 1

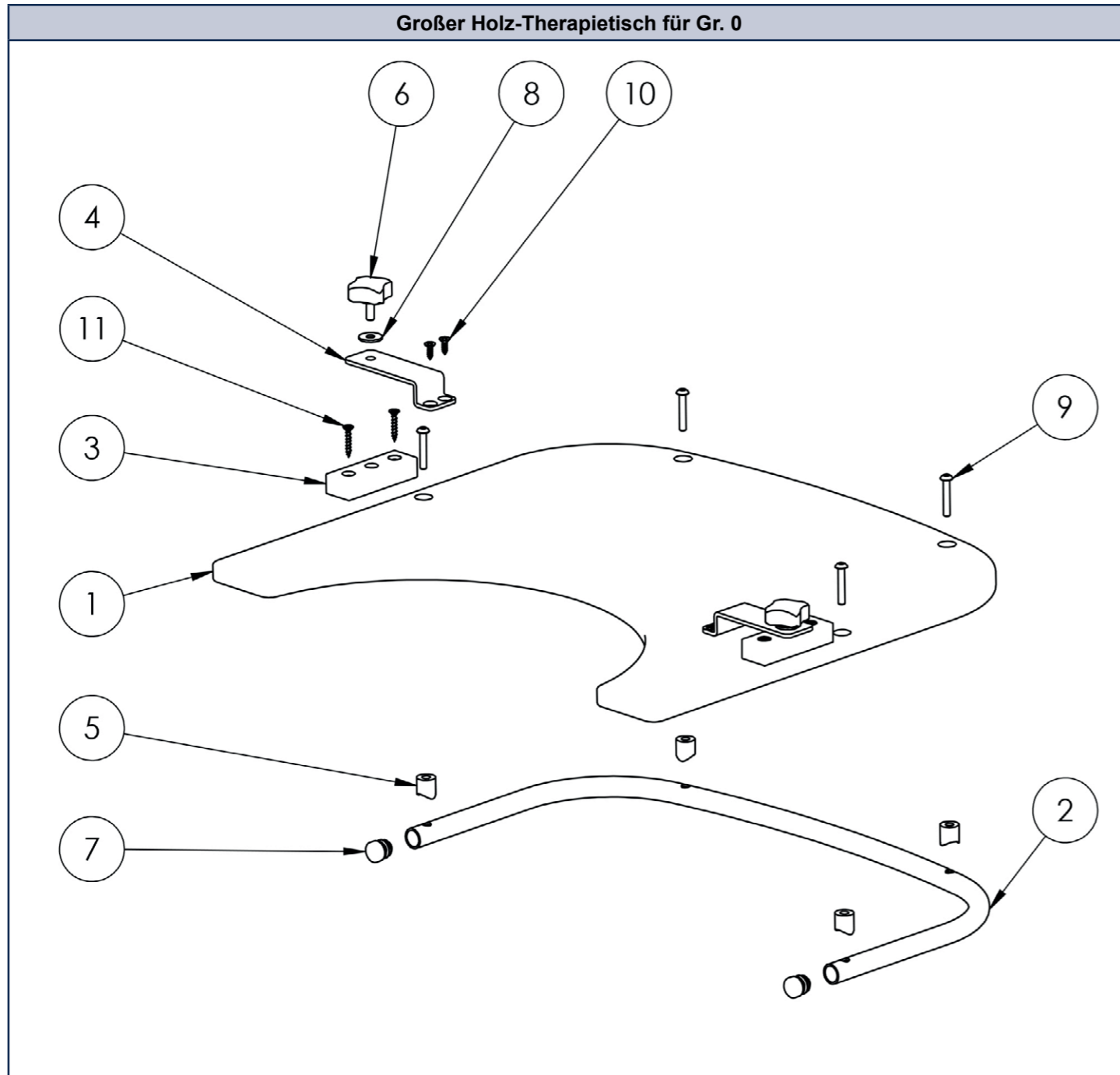
Pos.	Art.-Bez.	Montageteil-Nr.	Anzahl
1	Abduktionsblockhalter Aufnahme für Steckachse Farbe: Schwarz	1999512-9005	1
2	Abduktionsblockhalter Aufnahme für Höhenverstellung Farbe: Schwarz Gr. 0-2	3195037-9005	1
3	Abduktionsblockhalter Gr. 1-2 Höhenverstellung Farbe: Schwarz	3151030-9005	1
4	Steckachse für Abduktionsblockhalter 12mm x 85mm	3190019	1
5	Polster für A-Keil Gr.1	siehe Pos. 15	1
6	A-Keil Holzeinleger Gr. 1 - 51 x 115mm	siehe Pos. 15	1
7	Bezug A-Keil für SMILLA Gr.1	3170271-FarbVar	1
8	Einpressgewindemutter M5	siehe Pos. 15	3
9	Flachr. Schr. DIN 603 Mu M6x25 galv. verzinkt	016031	2
10	Sicherungsmuttern DIN 985 N M 6 verzinkt	480030	2
11	Schutzkappen für Sechskantmuttern für M6	9090030	2
12	Scheiben ISO 7089 6 galv. verzinkt	500671	2
13	Gewindestifte ISO 4026 H45 M 5 x 6	120370	2
14	Linsenflanschkopfschr. 10.9 A M 5 x 16 galv. verzinkt SB	155789	3
15	Abduktionskeilpolster Gr. 1 inkl. Holzeinleger und Einpressgewindemutter	1351006	1

Holz-Therapietisch für Gr. 0

Ersatzteilliste - Holz-Therapietisch für Gr. 0

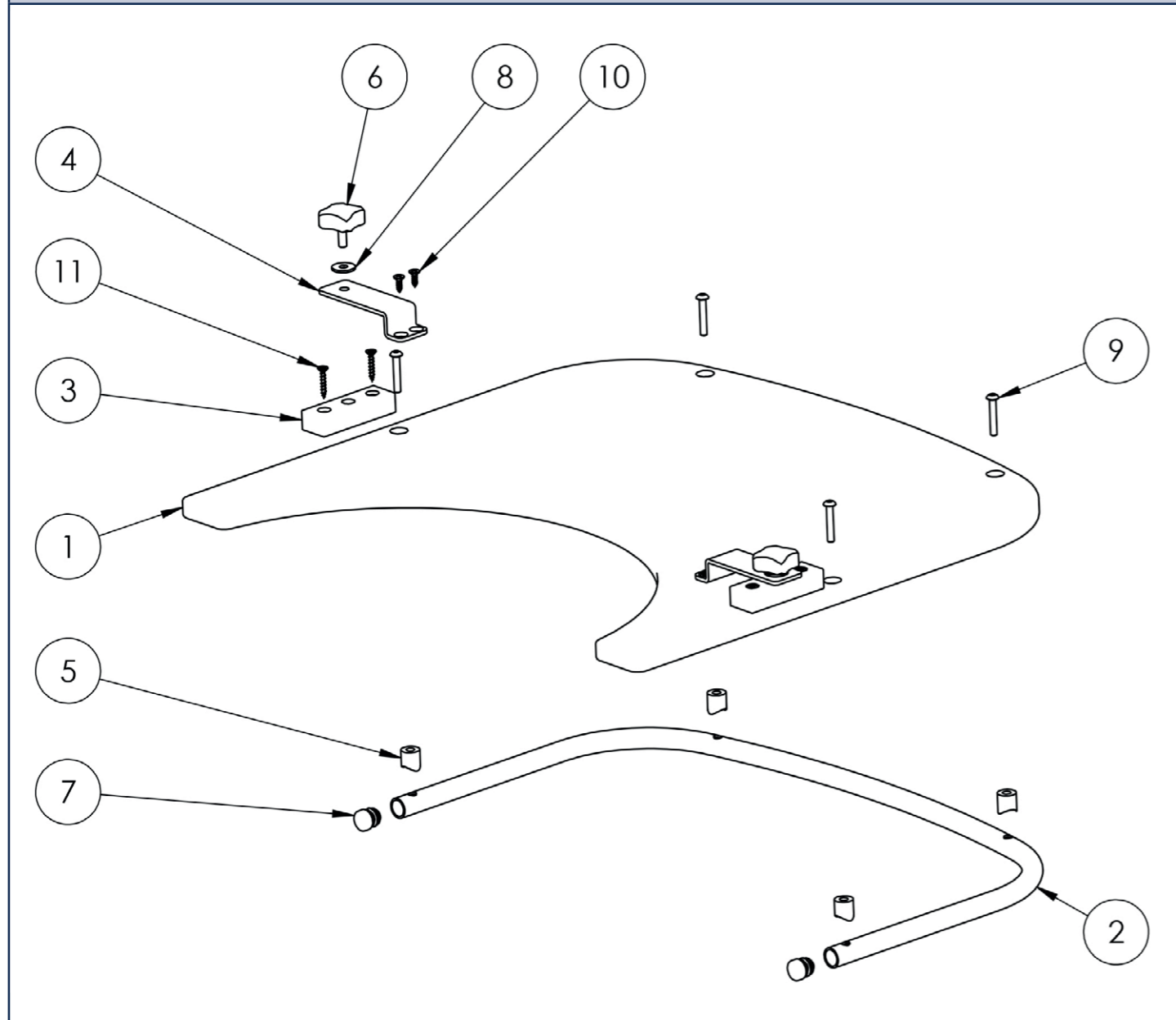
Pos.	Art.-Bez.	Montageteil-Nr.	Anzahl
1	Tisch Gr. 0 Buche Version 2015	1999100	1
2	Klemmstück Tisch Buche	1991003	2
3	Klemmblech Tisch	1991209-9005	2
4	Viersterngriffe flach mit Außengewinde (Form L) M6x15	1999057	2
5	Scheiben DIN 9021 6,4 galv. verzinkt	511451	2
6	Spax SK Kreuzschlitz 4,0 x 25 verzinkt	530160	4
7	Blechschr. DIN 7983 A2 3,9 x 13	337340	4

Holz-Therapietisch für Gr. 1

Ersatzteilliste - Holz-Therapietisch für Gr. 1

Pos.	Art.-Bez.	Montageteil-Nr.	Anzahl
1	Tisch Gr.1	1999102	1
2	Klemmstück Tisch Buche	1991003	2
3	Klemmblech Tisch	1991209-9005	2
4	Viersterngriffe flach mit Außengewinde (Form L) M6x15	1999057	2
5	Scheiben DIN 9021 6,4 galv. verzinkt	511451	2
6	Spax SK Kreuzschlitz 4,0 x 25 verzinkt	530160	4
7	Blechschr. DIN 7983 A2 3,9 x 13	337340	4

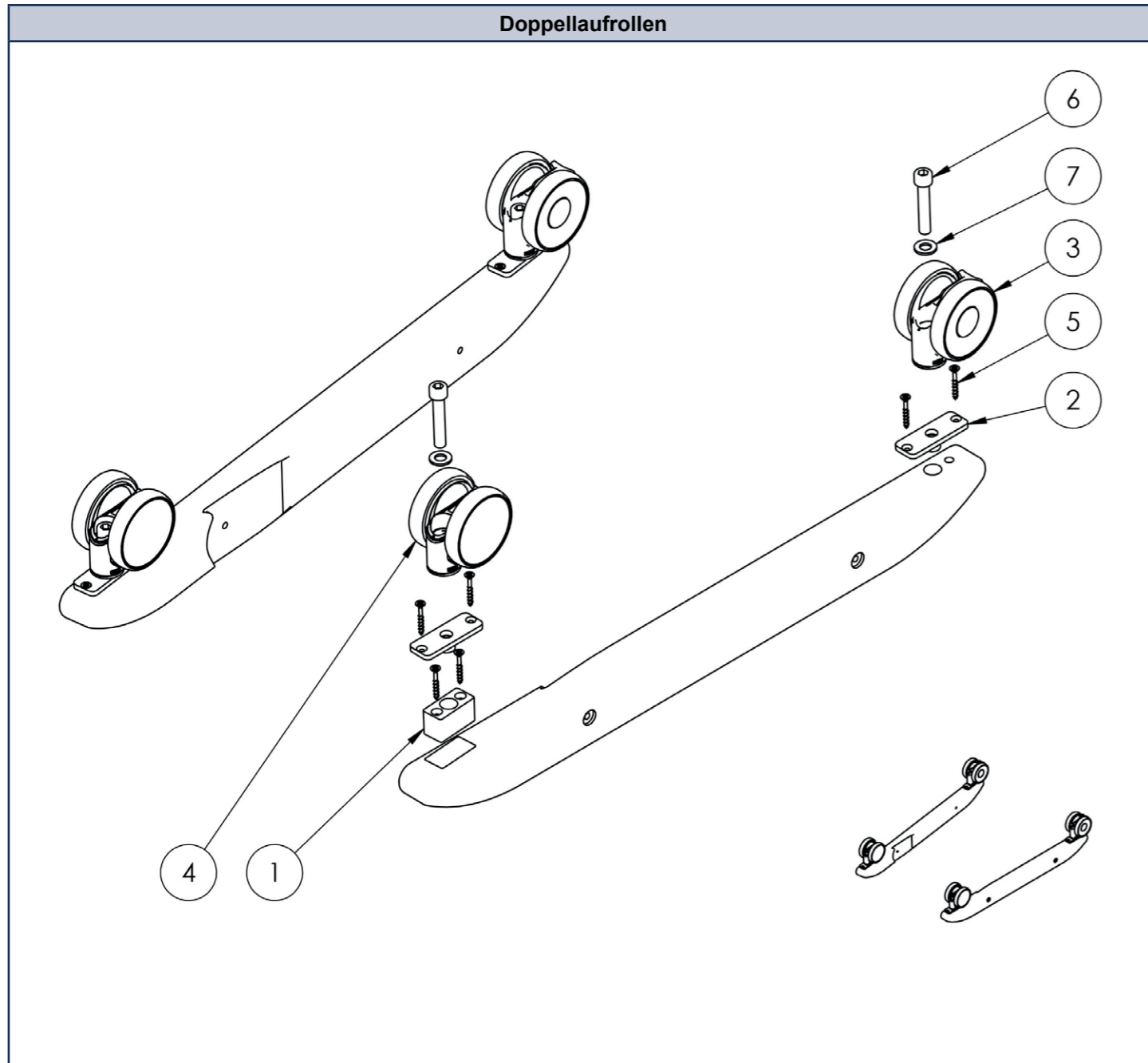
Großer Holz-Therapietisch für Gr. 0

Ersatzteilliste - Großer Holz-Therapietisch für Gr. 0

Pos.	Art.-Bez.	Montageteil-Nr.	Anzahl
1	Tisch Gr.0 groß	1999101	1
2	Tischumrandung Größe 0	1990019	1
3	Klemmstück Tisch Buche	1991003	2
4	Klemmblech Tisch	1991209-9005	2
5	Kunststoff-Distanzstück schwarz, 12,5mm	3195040	4
6	Viersterngriffe flach mit Außengewinde (Form L) M6x15	1999057	2
7	Kunststoffendkappen für Rundrohre 16mm	9090024	2
8	Scheiben DIN 9021 6,4 galv. verzinkt	511451	2
9	Likoschr.Inn.Skt. 7380-1 A2 M 5 x 30	316118	4
10	Blehschr. DIN 7983 A2 3,9 x 13	337340	4
11	Spax SK Kreuzschlitz 4,0 x 25 verzinkt	530160	4

Großer Holz-Therapietisch für Gr. 1

Ersatzteilliste - Großer Holz-Therapietisch für Gr. 1

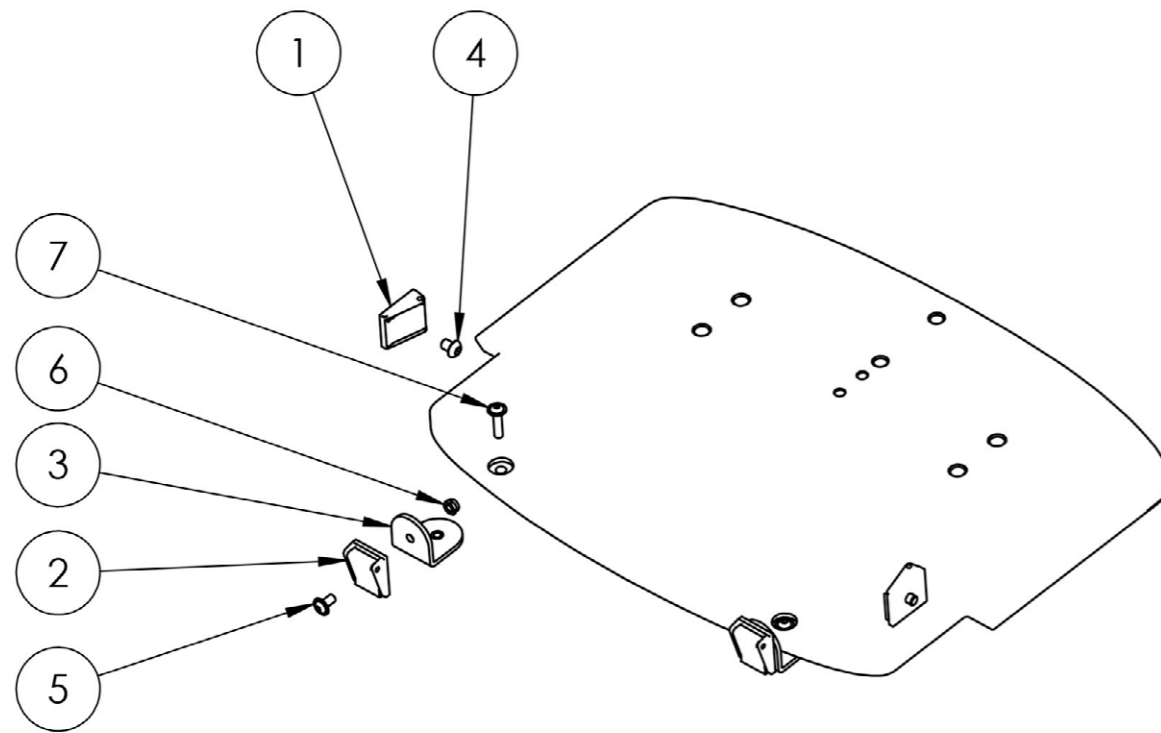
Pos.	Art.-Bez.	Montageteil-Nr.	Anzahl
1	Tisch Gr.1 groß	1999103	1
2	Tischumrandung Gr. 1	1991019	1
3	Klemmstück Tisch Buche	1991003	2
4	Klemmblech Tisch	1991209-9005	2
5	Kunststoff-Distanzstück schwarz, 12,5mm	3195040	4
6	Viersterngriffe flach mit Außengewinde (Form L) M6x15	1999057	2
7	Kunststoffendkappen für Rundrohre 16mm	9090024	2
8	Scheiben DIN 9021 6,4 galv. verzinkt	511451	2
9	Likoschr.Inn.Skt. 7380-1 A2 M 5 x 30	316118	4
10	Blechschr. DIN 7983 A2 3,9 x 13	337340	4
11	Spax SK Kreuzschlitz 4,0 x 25 verzinkt	530160	4

Doppelaufrollen

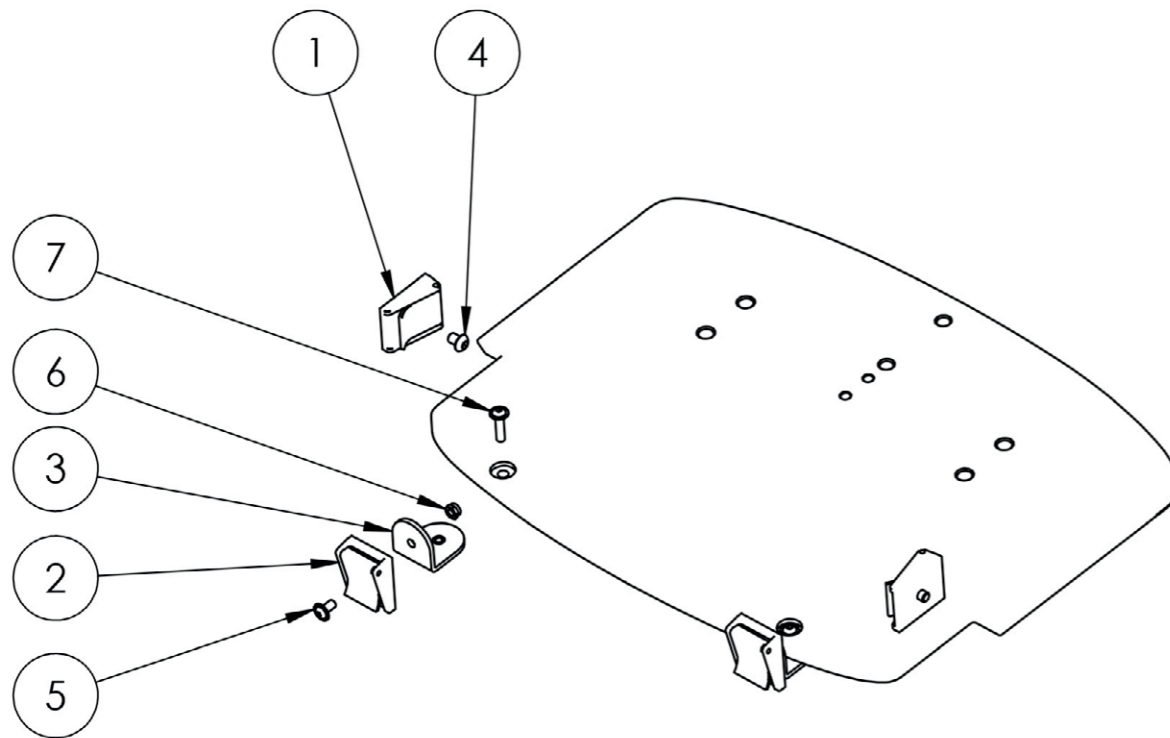


Ersatzteilliste - Doppelaufrollen

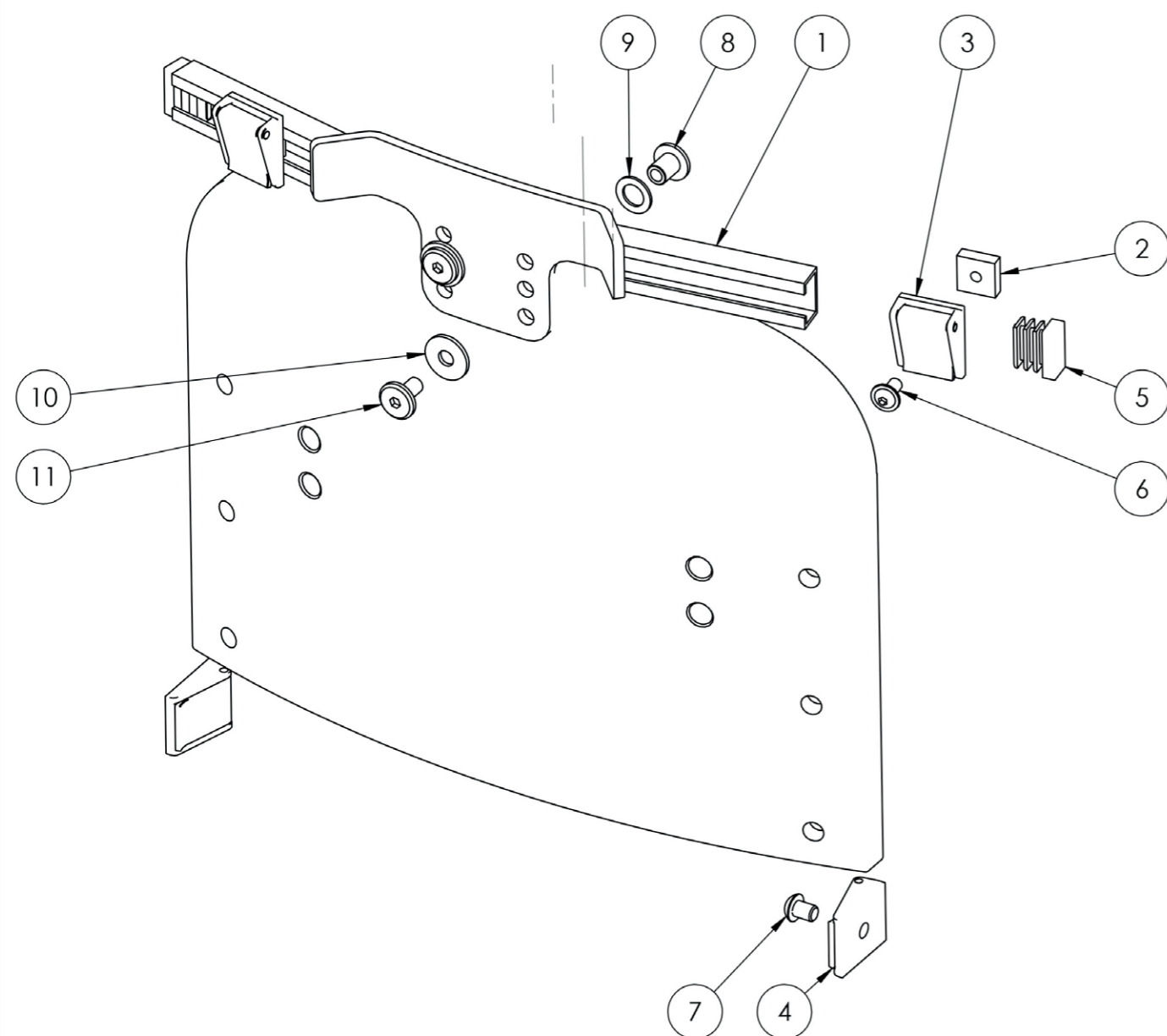
Pos.	Art.-Bez.	Montageteil-Nr.	Anzahl
1	Einleger für Rollen SMILLA 2015	1999090	2
2	Rollenhalter mit Gewindeeinsatz M10 Farbe: Schwarz Stahl	1991017-9005	4
3	Doppelaufrolle 75mm, gebremst	9091016	2
4	Doppelaufrolle 75mm, ungebremst	9091015	2
5	Spanpl.Schr. Senkk. Topix T-Dr TG 4,5x 35 A2	850154	12
6	Inskt.Schr. ISO 4762 8.8 M 10 x 55 galv. verzinkt	070981	4
7	Scheiben ISO 7089 10 galv. verzinkt	500691	4

Begurtungs-Montagesatz für den Sitzbereich 20 mm

Ersatzteilliste - Begurtungs-Montagesatz für den Sitzbereich 20 mm

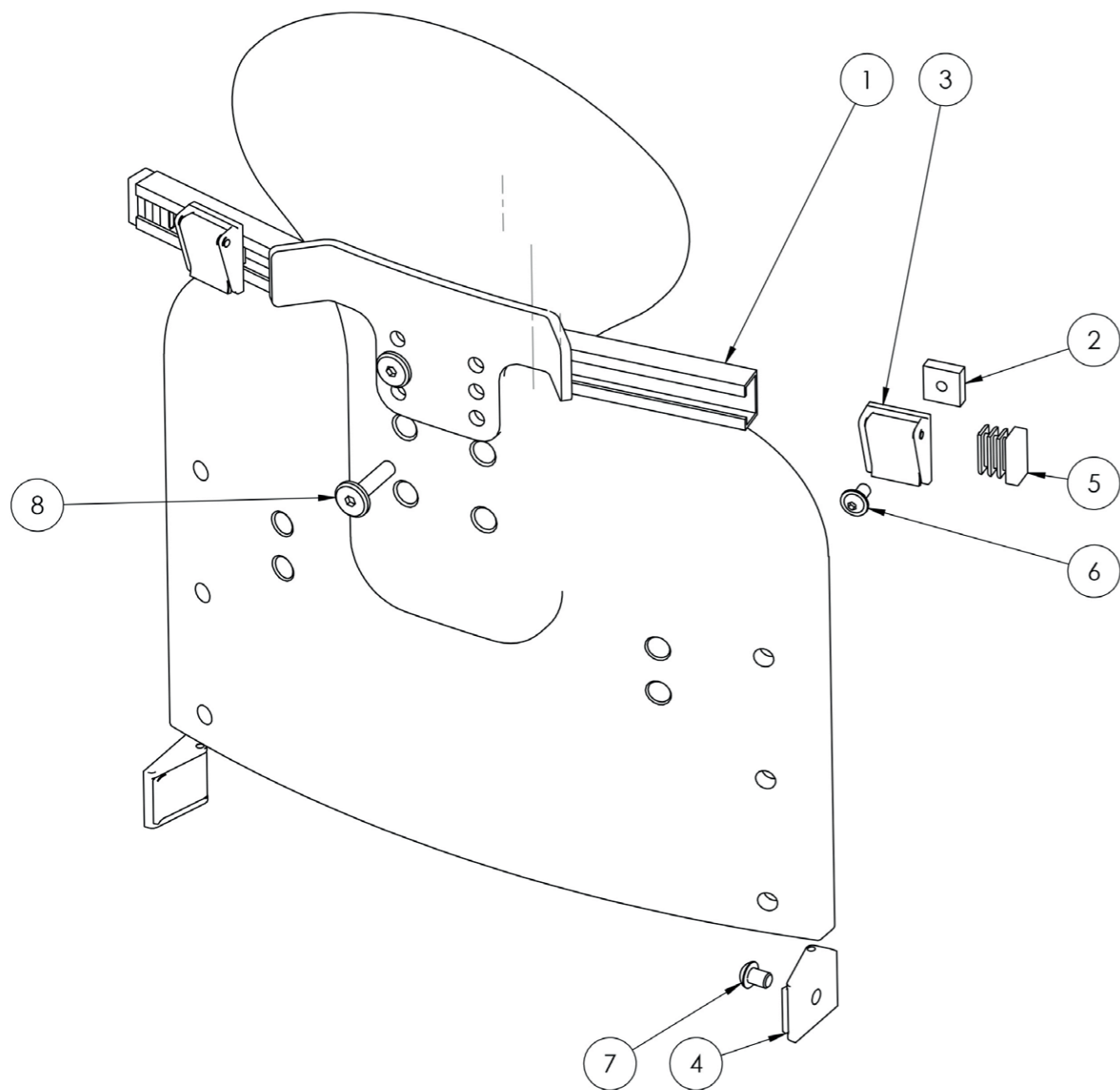
Pos.	Art.-Bez.	Montageteil-Nr.	Anzahl
1	Kunststoff Klappschnalle 20mm mit Bohrung 6mm, schwarz	7191051	2
2	Kunststoff Klappschnalle 20mm mit Bohrung 5mm, schwarz	7191050	2
3	Winkel für Klappschnalle; KTL	3191052	2
4	Likoschr. Inn. SKT ISO 7380-1 010.9 M 6 x 8 galv.-verz.	154895	2
5	Linsenflanschkopfschr. 10.9 A M 5 x 10 galv. verzinkt SB	155787	2
6	Sicherungsmuttern DIN 985 N M 5 verzinkt	480020	2
7	Linsenflanschkopfschr. 10.9 A M 5 x 20 galv. verzinkt SB	155790	2

Begurtungs-Montagesatz für den Sitzbereich 25 mm

Ersatzteilliste - Begurtungs-Montagesatz für den Sitzbereich 25 mm

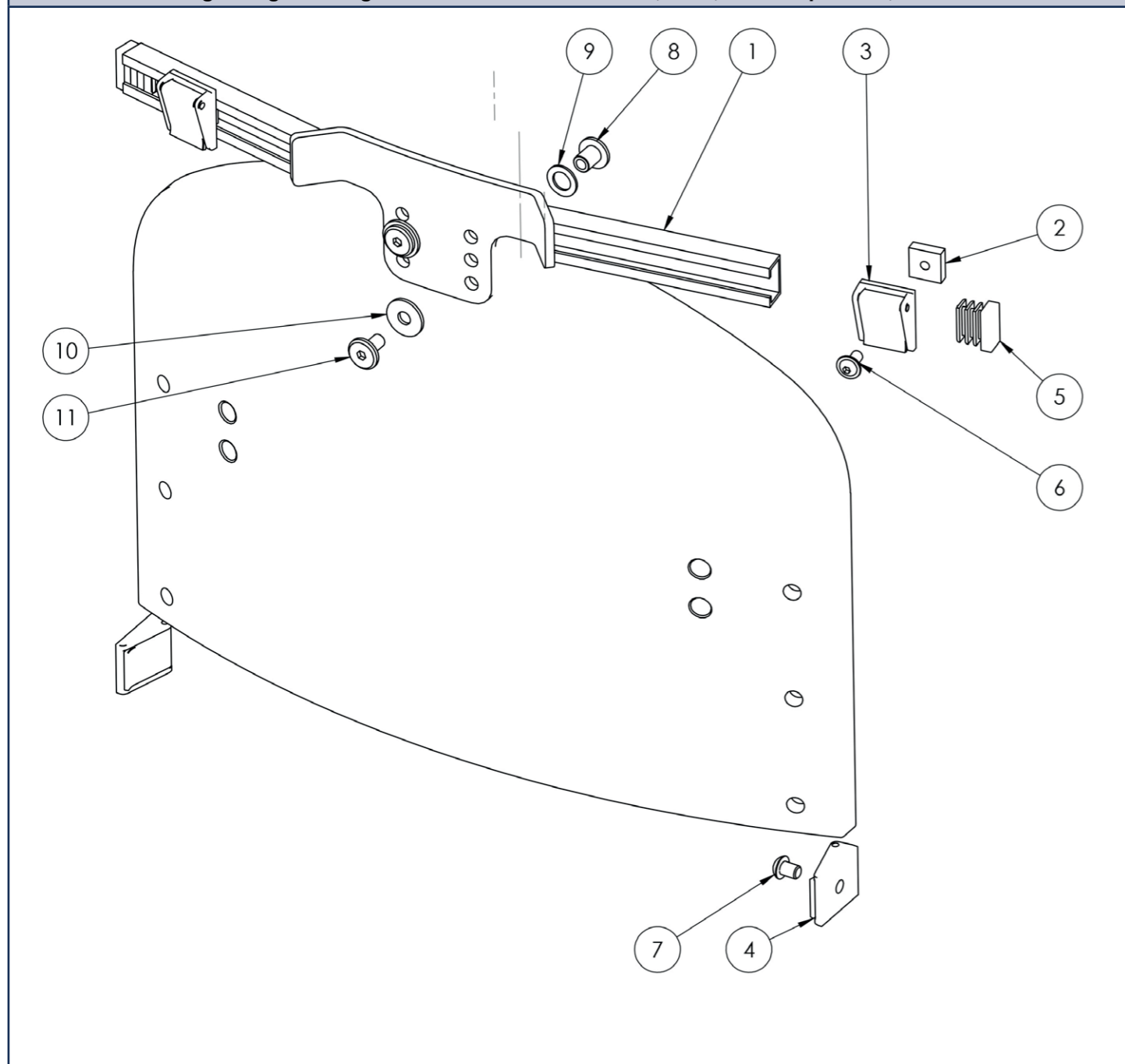
Pos.	Art.-Bez.	Montageteil-Nr.	Anzahl
1	Klappschnalle 25mm mit 6mm Bohrung	7191053	2
2	Klappschnalle 25mm mit 5 mm Bohrung	7191052	2
3	Winkel für Klappschnalle KTL	3191052	2
4	Likoschr. Inn. SKT ISO 7380-1 010.9 M 6 x 8 galv.-verz.	154895	2
5	Linsenflanschkopfschr. 10.9 A M 5 x 10 galv. verzinkt SB	155787	2
6	Sicherungsmuttern DIN 985 N M 5 verzinkt	480020	2
7	Linsenflanschkopfschr. 10.9 A M 5 x 20 galv. verzinkt SB	155790	2

Begurtungs-Montagesatz für den Rückenbereich, Gr. 0, ohne Kopfstütze, 20 mm

Ersatzteilliste - Begurtungs-Montagesatz für den Rückenbereich, Gr. 0, ohne Kopfstütze, 20 mm

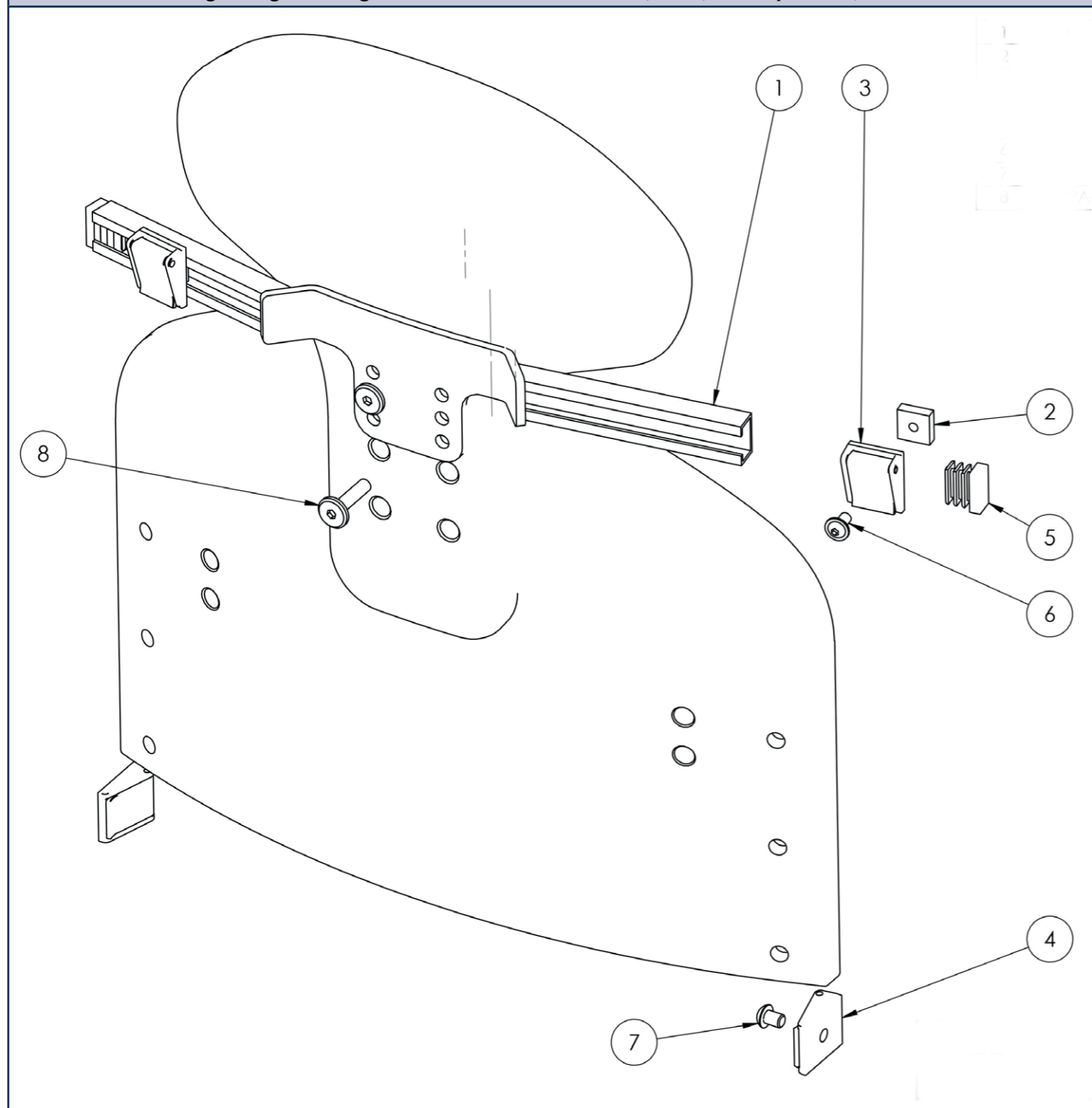
Pos.	Art.-Bez.	Montageteil-Nr.	Anzahl
1	Gurthalter Gr. 0 Stahl Farbe: Schwarz	1990001-9005	1
2	Kulissenstein für Gurthalter Edelstahl	9295586	2
3	Kunststoff Klappschnalle 20mm mit Bohrung 5mm, schwarz	7191050	2
4	Kunststoff Klappschnalle 20mm mit Bohrung 6mm, schwarz	7191051	2
5	Kunststoffendkappen für Vierkant 20x10	9090108	2
6	Linienflanschkopfschr. 10.9 A M 5 x 10 galv. verzinkt SB	155787	2
7	Likoschr. Inn. SKT ISO 7380-1 010.9 M 6 x 8 galv.-verz.	154895	2
8	RAMPA-Rundmutter Typ-RFL M6x10 Stahl verzinkt	1999055	2
9	Passscheiben DIN 988 PS 9 x 15 x 1	474069	2
10	Scheiben DIN 9021 Polyamid 6,4 mm PA, "Kotflügelscheibe"	470330	2
11	RAMPA-Flachkopfschr. Typ-KF M6x12 Stahl verzinkt	1999056	2

Begurtungs-Montagesatz für den Rückenbereich, Gr. 0, mit Kopfstütze, 20 mm

Ersatzteilliste - Begurtungs-Montagesatz für den Rückenbereich, Gr. 0, mit Kopfstütze, 20 mm

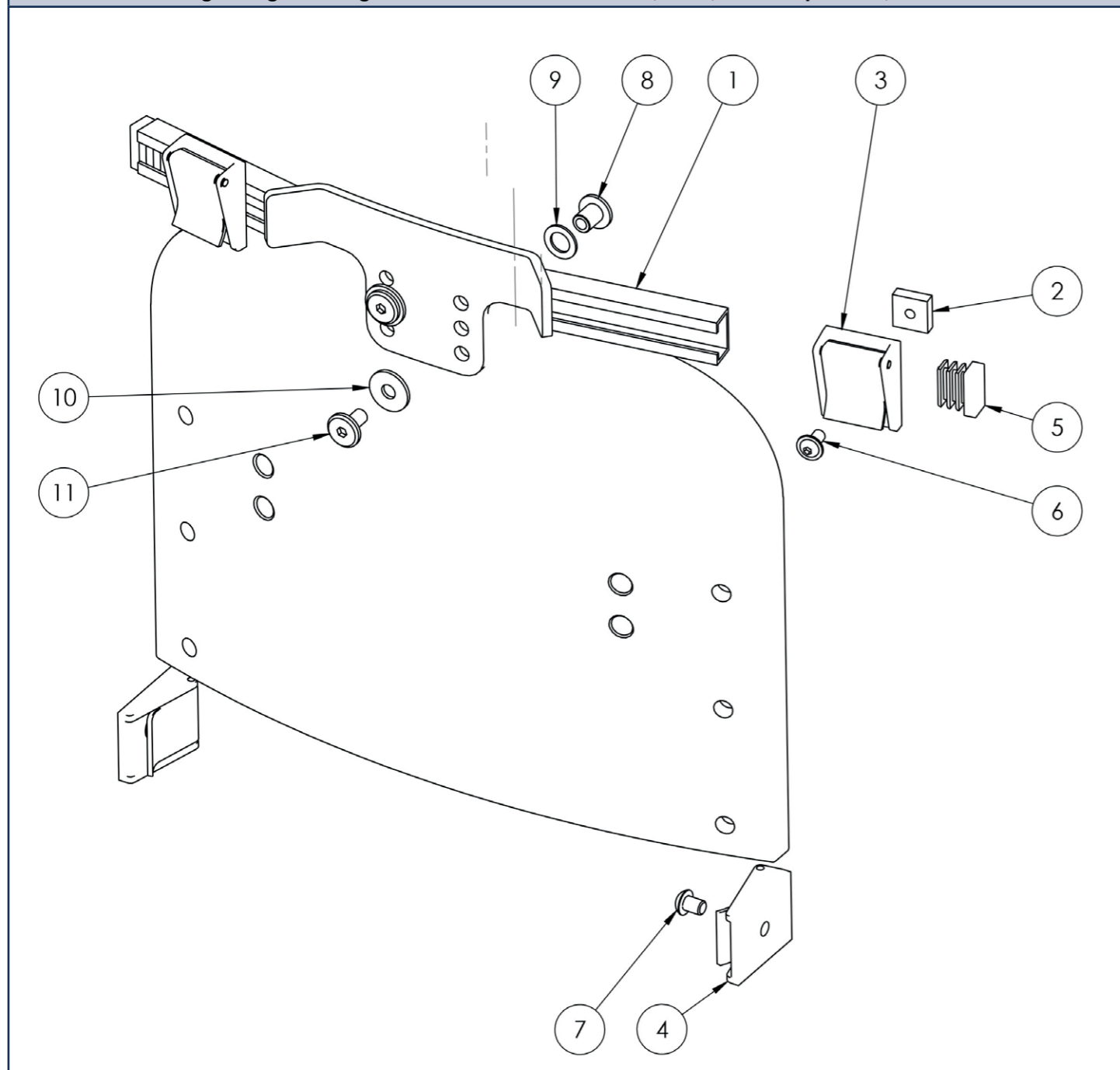
Pos.	Art.-Bez.	Montageteil-Nr.	Anzahl
1	Gurthalter Gr. 0 Stahl Farbe: Schwarz	1990001-9005	1
2	Kulissenstein für Gurthalter Edelstahl	9295586	2
3	Kunststoff Klappschnalle 20mm mit Bohrung 5mm, schwarz	7191050	2
4	Kunststoff Klappschnalle 20mm mit Bohrung 6mm, schwarz	7191051	2
5	Kunststoffendkappen für Vierkant 20x10	9090108	2
6	Linsenflanschkopfschr. 10.9 A M 5 x 10 galv. verzinkt SB	155787	2
7	Likoschr. Inn. SKT ISO 7380-1 010.9 M 6 x 8 galv.-verz.	154895	2
8	RAMPA-Flachkopfschr. Typ-KF M6x25 Stahl verzinkt	1999059	2

Begurtungs-Montagesatz für den Rückenbereich, Gr. 1, ohne Kopfstütze, 20 mm

Ersatzteilliste - Begurtungs-Montagesatz für den Rückenbereich, Gr. 1, ohne Kopfstütze, 20 mm

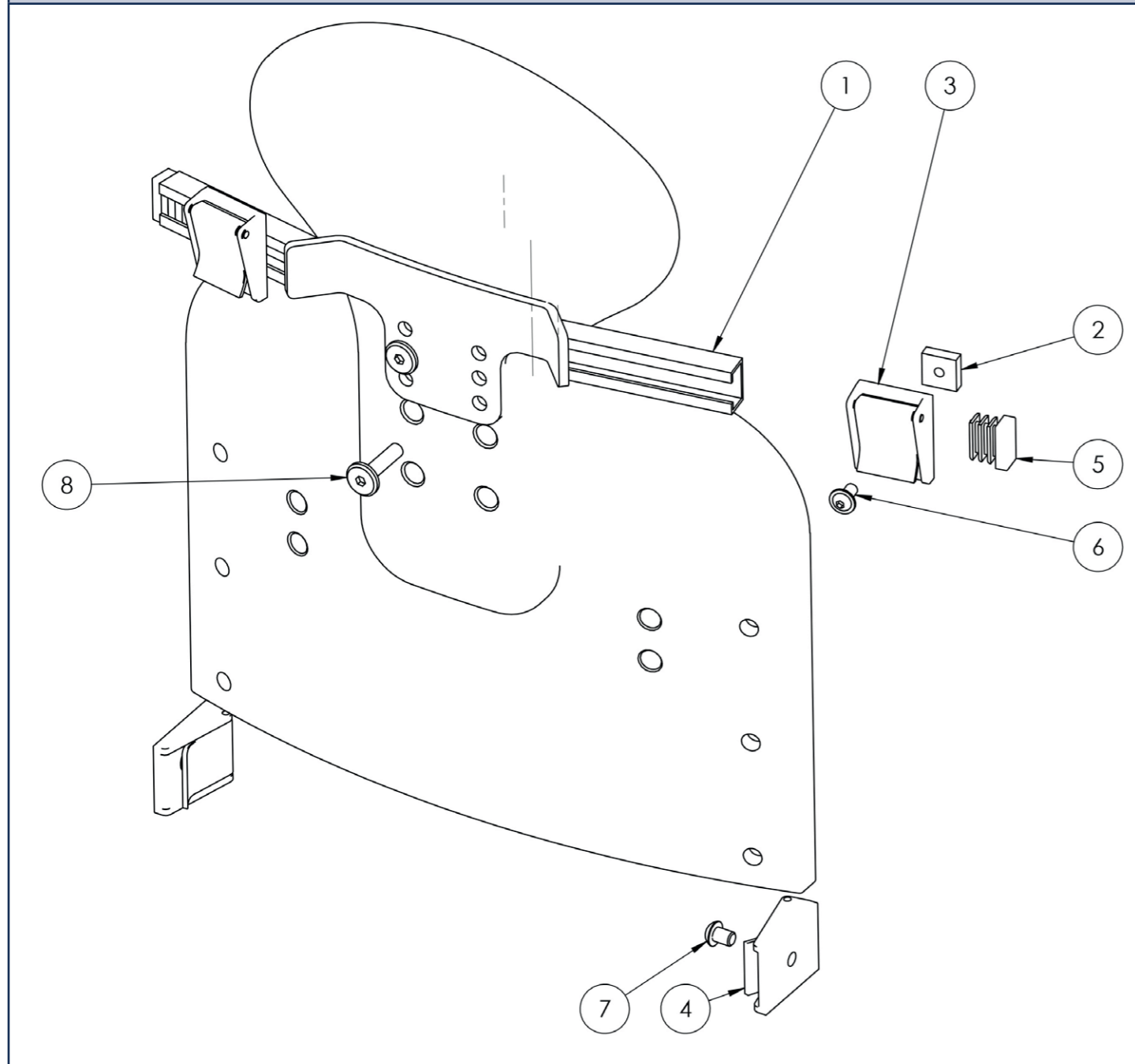
Pos.	Art.-Bez.	Montageteil-Nr.	Anzahl
1	Gurthalter Gr. 1 Stahl Farbe: Schwarz	1991207-9005	1
2	Kulissenstein für Gurthalter Edelstahl	9295586	2
3	Kunststoff Klappschnalle 20mm mit Bohrung 5mm, schwarz	7191050	2
4	Kunststoff Klappschnalle 20mm mit Bohrung 6mm, schwarz	7191051	2
5	Kunststoffendkappen für Vierkant 20x10	9090108	2
6	Linsenflanschkopfschr. 10.9 A M 5 x 10 galv. verzinkt SB	155787	2
7	Likoschr. Inn. SKT ISO 7380-1 010.9 M 6 x 8 galv.-verz.	154895	2
8	RAMPA-Rundmutter Typ-RFL M6x10 Stahl verzinkt	1999055	2
9	Passscheiben DIN 988 PS 9 x 15 x 1	474069	2
10	Scheiben DIN 9021 Polyamid 6,4 mm PA, "Kotflügelscheibe"	470330	2
11	RAMPA-Flachkopfschr. Typ-KF M6x12 Stahl verzinkt	1999056	2

Begurungs-Montagesatz für den Rückenbereich, Gr. 1, mit Kopfstütze, 20 mm

Ersatzteilliste - Begurungs-Montagesatz für den Rückenbereich, Gr. 1, mit Kopfstütze, 20 mm

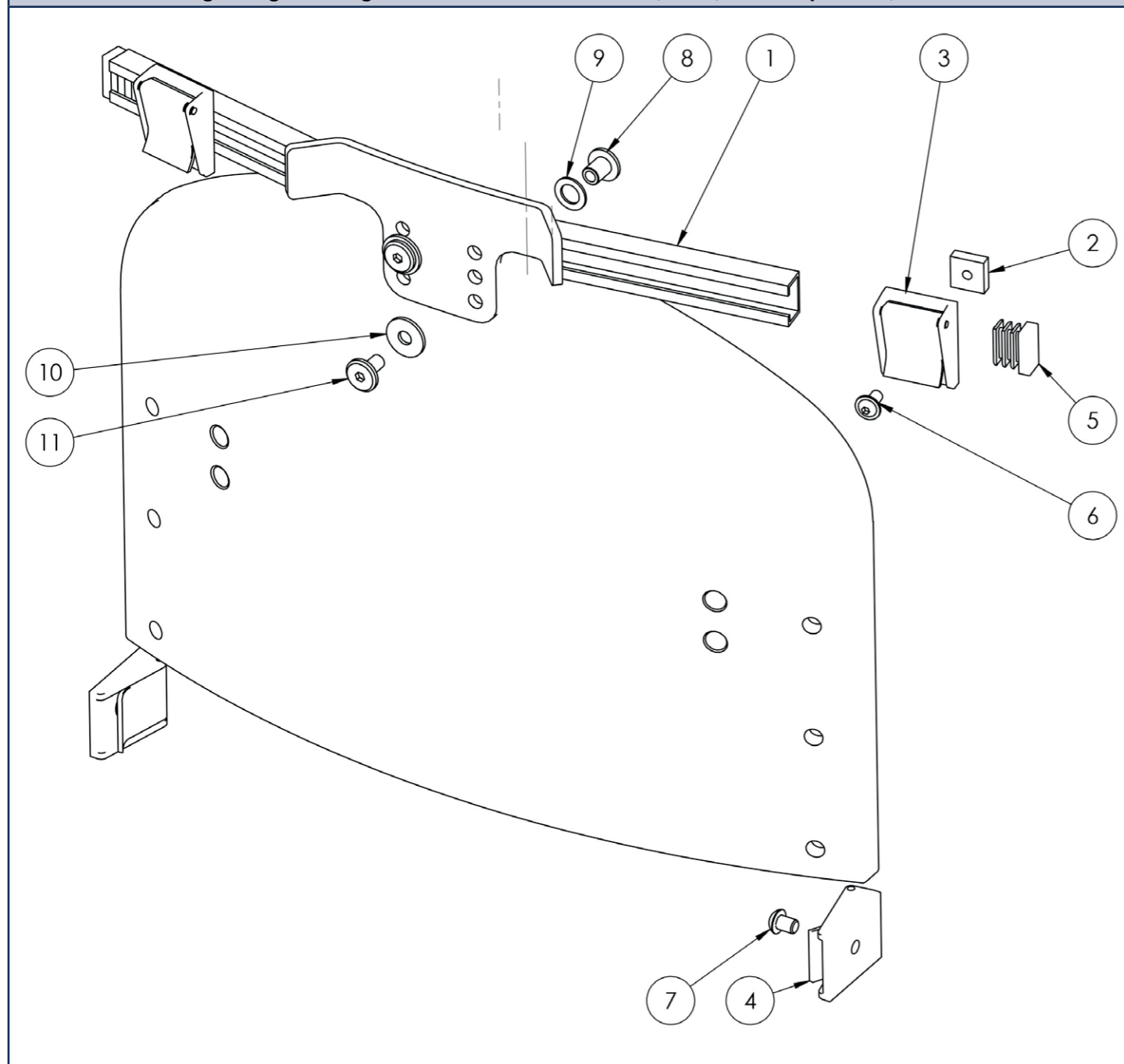
Pos.	Art.-Bez.	Montageteil-Nr.	Anzahl
1	Gurthalter Gr. 1 Stahl Farbe: Schwarz	1991207-9005	1
2	Kulissenstein für Gurthalter Edelstahl	9295586	2
3	Kunststoff Klappschnalle 20mm mit Bohrung 5mm, schwarz	7191050	2
4	Kunststoff Klappschnalle 20mm mit Bohrung 6mm, schwarz	7191051	2
5	Kunststoffendkappen für Vierkant 20x10	9090108	2
6	Linsenflanschkopfschr. 10.9 A M 5 x 10 galv. verzinkt SB	155787	2
7	Likoschr. Inn. SKT ISO 7380-1 010.9 M 6 x 8 galv.-verz.	154895	2
8	RAMPA-Flachkopfschr. Typ-KF M6x25 Stahl verzinkt	1999059	2

Begurtungs-Montagesatz für den Rückenbereich, Gr. 0, ohne Kopfstütze, 25 mm

Ersatzteilliste - Begurtungs-Montagesatz für den Rückenbereich, Gr. 0, ohne Kopfstütze, 25 mm

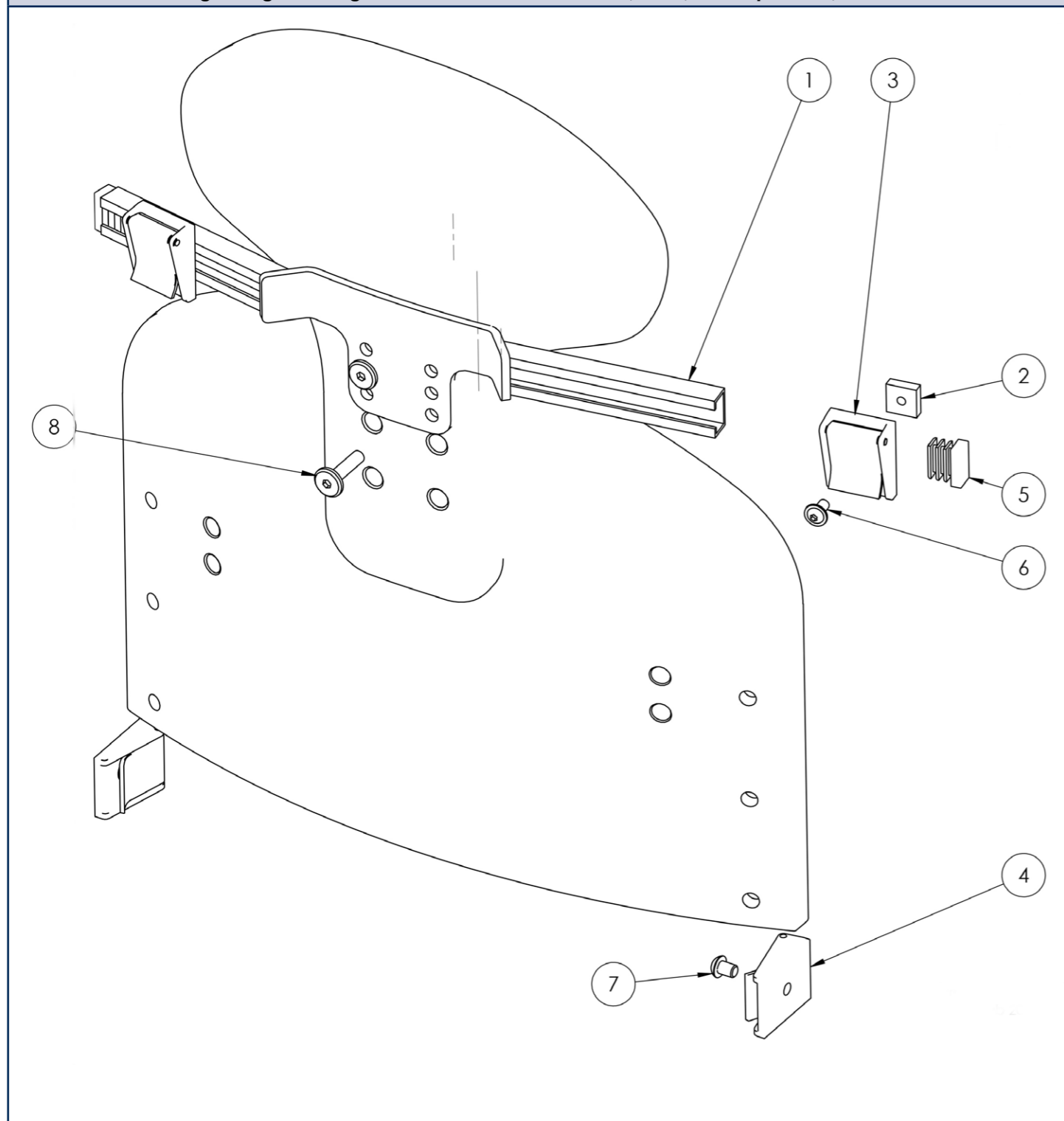
Pos.	Art.-Bez.	Montageteil-Nr.	Anzahl
1	Gurthalter Gr. 0 Stahl Farbe: Schwarz	1990001-9005	1
2	Kulissenstein für Gurthalter Edelstahl	9295586	2
3	Klappschnalle 25mm mit 5 mm Bohrung	7191052	2
4	Klappschnalle 25mm mit 6mm Bohrung	7191053	2
5	Kunststoffendkappen für Vierkant 20x10	9090108	2
6	Linsenflanschkopfschr. 10.9 A M 5 x 10 galv. verzinkt SB	155787	2
7	Likoschr. Inn. SKT ISO 7380-1 010.9 M 6 x 8 galv.-verz.	154895	2
8	RAMPA-Rundmutter Typ-RFL M6x10 Stahl verzinkt	1999055	2
9	Passscheiben DIN 988 PS 9 x 15 x 1	474069	2
10	Scheiben DIN 9021 Polyamid 6,4 mm PA, "Kotflügelscheibe"	470330	2
11	RAMPA-Flachkopfschr. Typ-KF M6x12 Stahl verzinkt	1999056	2

Begurtungs-Montagesatz für den Rückenbereich, Gr. 0, mit Kopfstütze, 25 mm

Ersatzteilliste - Begurtungs-Montagesatz für den Rückenbereich, Gr. 0, mit Kopfstütze, 25 mm

Pos.	Art.-Bez.	Montageteil-Nr.	Anzahl
1	Gurthalter Gr. 0 Stahl Farbe: Schwarz	1990001-9005	1
2	Kulissenstein für Gurthalter Edelstahl	9295586	2
3	Klappschnalle 25mm mit 5 mm Bohrung	7191052	2
4	Klappschnalle 25mm mit 6mm Bohrung	7191053	2
5	Kunststoffendkappen für Vierkant 20x10	9090108	2
6	Linsenflanschkopfschr. 10.9 A M 5 x 10 galv. verzinkt SB	155787	2
7	Likoschr. Inn. SKT ISO 7380-1 010.9 M 6 x 8 galv.-verz.	154895	2
8	RAMPA-Flachkopfschr. Typ-KF M6x25 Stahl verzinkt	1999059	2

Begurtungs-Montagesatz für den Rückenbereich, Gr. 1, ohne Kopfstütze, 25 mm

Ersatzteilliste - Begurtungs-Montagesatz für den Rückenbereich, Gr. 1, ohne Kopfstütze, 25 mm

Pos.	Art.-Bez.	Montageteil-Nr.	Anzahl
1	Gurthalter Gr. 1 Stahl Farbe: Schwarz	1991207-9005	1
2	Kulissenstein für Gurthalter Edelstahl	9295586	2
3	Klappschnalle 25mm mit 5 mm Bohrung	7191052	2
4	Klappschnalle 25mm mit 6mm Bohrung	7191053	2
5	Kunststoffendkappen für Vierkant 20x10	9090108	2
6	Linsenflanschkopfschr. 10.9 A M 5 x 10 galv. verzinkt SB	155787	2
7	Likoschr. Inn. SKT ISO 7380-1 010.9 M 6 x 8 galv.-verz.	154895	2
8	RAMPA-Rundmuttern Typ-RFL M6x10 Stahl verzinkt	1999055	2
9	Passscheiben DIN 988 PS 9 x 15 x 1	474069	2
10	Scheiben DIN 9021 Polyamid 6,4 mm PA, "Kotflügelscheibe"	470330	2
11	RAMPA-Flachkopfschr. Typ-KF M6x12 Stahl verzinkt	1999056	2

Begurtungs-Montagesatz für den Rückenbereich, Gr. 1, mit Kopfstütze, 25 mm

Ersatzteilliste - Begurtungs-Montagesatz für den Rückenbereich, Gr. 1, mit Kopfstütze, 25 mm

Pos.	Art.-Bez.	Montageteil-Nr.	Anzahl
1	Gurthalter Gr. 1 Stahl Farbe: Schwarz	1991207-9005	1
2	Kulissenstein für Gurthalter Edelstahl	9295586	2
3	Klappschnalle 25mm mit 5 mm Bohrung	7191052	2
4	Klappschnalle 25mm mit 6mm Bohrung	7191053	2
5	Kunststoffendkappen für Vierkant 20x10	9090108	2
6	Linsenflanschkopfschr. 10.9 A M 5 x 10 galv. verzinkt SB	155787	2
7	Likoschr. Inn. SKT ISO 7380-1 010.9 M 6 x 8 galv.-verz.	154895	2
8	RAMPA-Flachkopfschr. Typ-KF M6x25 Stahl verzinkt	1999059	2



STAND 08/2015

- Sitzhilfen
- Fahrhilfen
- Mobilitäts- und Therapiehilfen
- Bad- und Hygienehilfen
- Korrekturhilfen
- Vertrieb von Produkten namhafter Hersteller
- Individuelle Anfertigung und Anpassung
- Neu- und Weiterentwicklung

Schuchmann GmbH & Co. KG

Dütestraße 3 · 49205 Hasbergen
Tel. 054 05 909-0 · Fax 054 05 909-109
www.schuchmann-reha.de



www.facebook.com/schuchmannreha


schuchmann