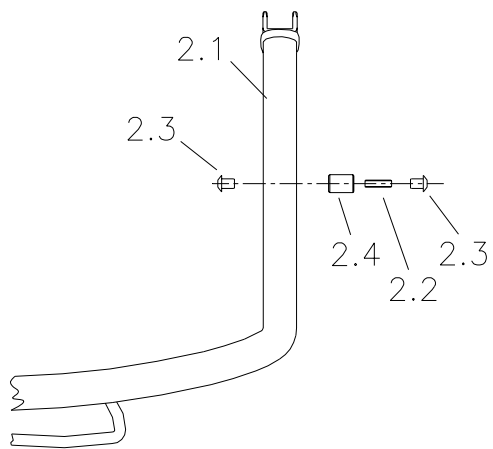
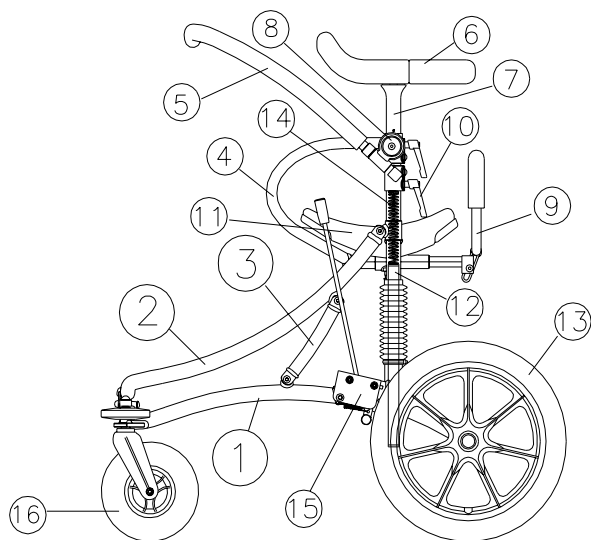
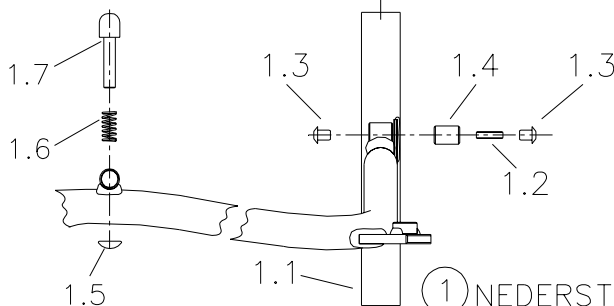
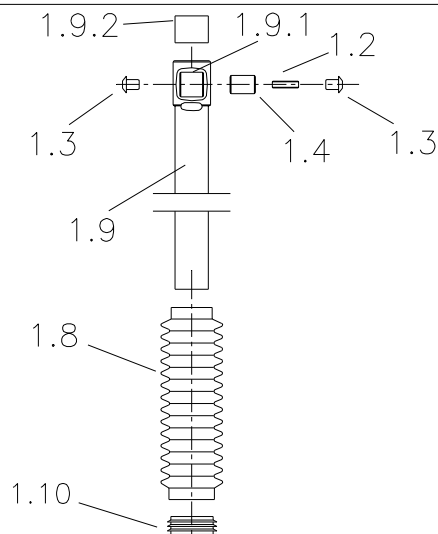


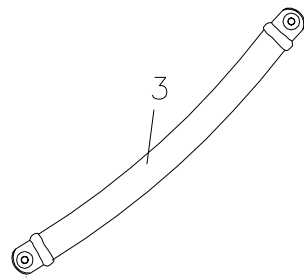
# Meywalk®2000



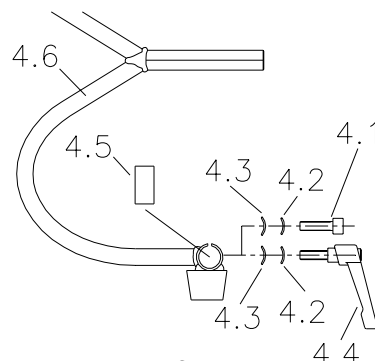
② KIPBØJLE



① NEDERST OPSTANDER



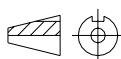
③ FORBINDELSSTANG



④ SÆDEBØJLE

POS NR.:	BESTILL. NR.:	BETEGNELSE:
1.1	51159	STEL, KOMPLET
1.2	40931	GEVINDSTYKKE M6 x 24
1.3	41907	MØBELHOVED M6 Ø15/Ø8,8 x 15
1.4	61551	INDVENDIG HÆNGSELBØSNING
1.5	42258	LÅSEKIVE STARLOCK CAPPED 8 MM
1.6	49920	TRYKFJEDER 1x8,1x26x9
1.7	51153	LÅSETAP
1.8		BÆLG LARGE/MEDIUM
1.9		NEDERST OPSTANDER KOMPLET
1.9.1		NEDERST OPSTANDER
1.9.2	42735	NYLONBØSNING Ø35/Ø30,5 x 24 OPBORET
1.10	49684	DUPSKO INDVENDIG SORT 35 MM DPD 35
2.1		KIPBØJLE
2.2	40931	GEVINDSTYKKE M6 x 24
2.3	41907	MØBELHOVED M6 Ø15/Ø8,8 x 15
2.4	61551	INDVENDIG HÆNGSELBØSNING
3:		FORBINDELSSTANG
4.1	40433	UNBRACOBOLT CH M8 x 30
4.2	99030	BUET SKIVE M8
4.3	42222	NYLONSKIVE Ø24/Ø8,4 x 2,0
4.4	49904	ITALIENERGREG M8, BOLT 25 MM
4.5	51192	INDVENDIG HØJDEJUSTERING
4.6	51194	SÆDEBØJLE

DIMENSIONS WITHOUT TOLERANCES IN ACCORDANCE TO DS/ISO 2768-1 F



**MEYLAND-SMITH A/S**  
 INDUSTRIVEJ 27, DK-9830 TAARS  
 TLF: 98 96 19 85 FAX: 98 96 19 86



SCALE: 1:--

PRODUCT: MEYWALK®

DRAW. BY: HANNE N. THOMSEN

DETAIL: RESERVEDELSTEGNING 1 AF 3

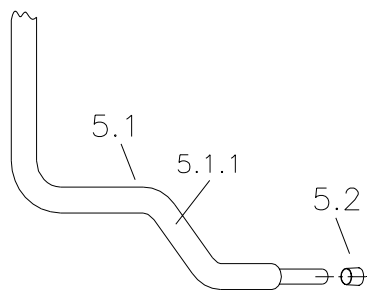
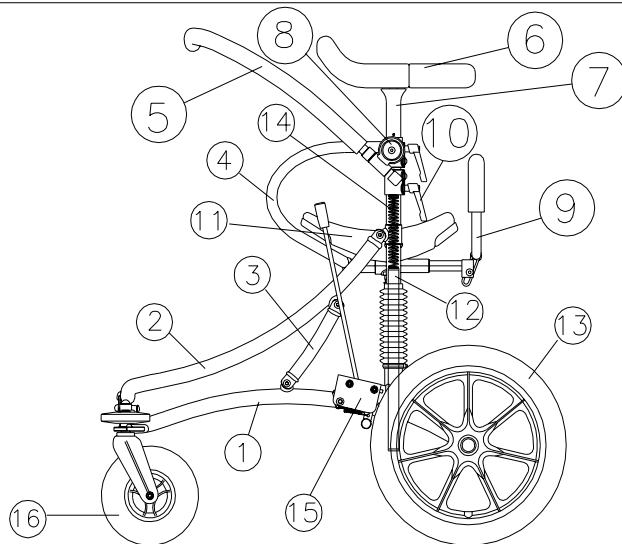
DATE: 1/1-04 REV.:

DRAWING NO: 11354

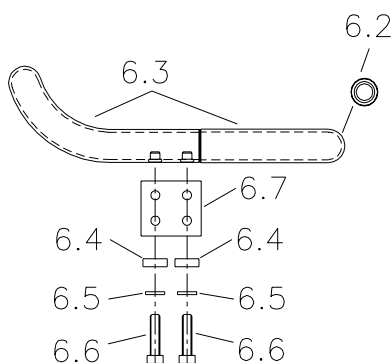
INDEX:

THIS DRAWING IS THE PROPERTY OF MEYLAND-SMITH A/S AND PROTECTED IN ACCORDANCE TO PREVAILING LAW.

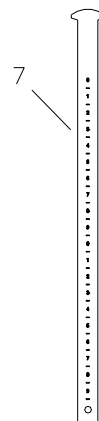
# Meywalk®2000



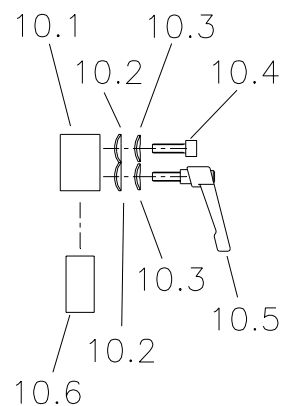
⑤ HÅNDBØJLE



⑥ KROPSRING

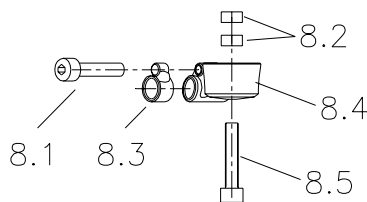


⑦ OPST.

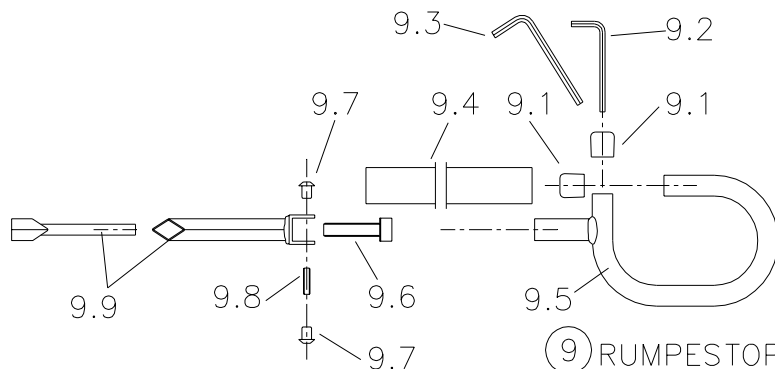


⑩ HÅNDBØJLE

POS NR.:	BESTILL. NR.:	BETEGNELSE:
5.1	51172	HÅNDBØJLE MONT. MED SKUMRØR
5.1.1	61575	SKUMRØR TIL HÅNDBØJLE (Ø19 X 1250)
5.2	49619	DUPSKO UDVENDIG SORT 19 MM DPU 190
6:		KROPSRING
6.2	49675	DUPSKO INDVENDIG SORT 25 MM DPD 25
6.3		SKUMRØR TIL KROPSRING FOR + BAG
6.4	42715	NYLONBØSNING Ø15/Ø6,3 x 5 (AFSTANDSSTYKKE)
6.5	42106	SKIVE M6 Ø12/Ø6,4 x 1,6
6.6	40423	UNBRACO BOLT CH M6 x 25 MM
6.7		ADAPTER TIL Ø70 KROPSRING
7:		OPSTANDER
8:		UDVENDIG KONUS
8.1	40435	UNBRACO BOLT CH M8 x 40
8.2	41108	MØTRIK M8
8.3	51166	LÅSEBESLAG FOR HÅNDBØJLE
8.4	51168/67	UDVENDIGKONUS HØJRE/VENSTRE
8.5	40434	UNBRACO BOLT CH M8 x 35
9:	51218	RUMPESTOP, KOMPLET
9.1	49619	DUPSKO UDVENDIG 19 MM DPU 190
9.2	49005	UNBRACO NØGLE 5 MM
9.3	49006	UNBRACO NØGLE 6 MM
9.4	61574	SKUMRØR TIL RUMPESTOP (Ø19 x 370)
9.5	51207	RUMPESTOPBØJLE BLÅZK
9.6	40434	UNBRACO BOLT CH M8 x 35
9.7	41907	MØBELHOVED M6
9.8	40931	GEVINDSTYKKE M6 x 24 MM
9.9	51308/09	FÆSTE & EXPANDER FOR RUMPESTOP (SÆT)
10.1	61581	UDVENDIG HØJDEJUSTERINGSRØR
10.2	42222	NYLONSKIVE Ø24/Ø8,4 x 2,0
10.3	99030	BUET SKIVE M8
10.4	40433	UNBRACOBOLT CH M8 x 30
10.5	49904	ITALIENERGREB M8 BOLT 25 MM
10.6	51192	INDVENDIG HØJDEJUSTERING

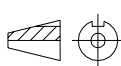


⑧ UDVENDIG KONUS



⑨ RUMPESTOP

DIMENSIONS WITHOUT TOLERANCES IN ACCORDANCE TO DS/ISO 2768-1 F



**MEYLAND-SMITH A/S**  
 INDUSTRIVEJ 27, DK-9830 TAARS  
 TLF: 98 96 19 85 FAX: 98 96 19 86



SCALE: 1:--

PRODUCT: MEYWALK®

DRAW. BY: HANNE N. THOMSEN

DETAIL: RESERVEDELSTEGNING 2 AF 3

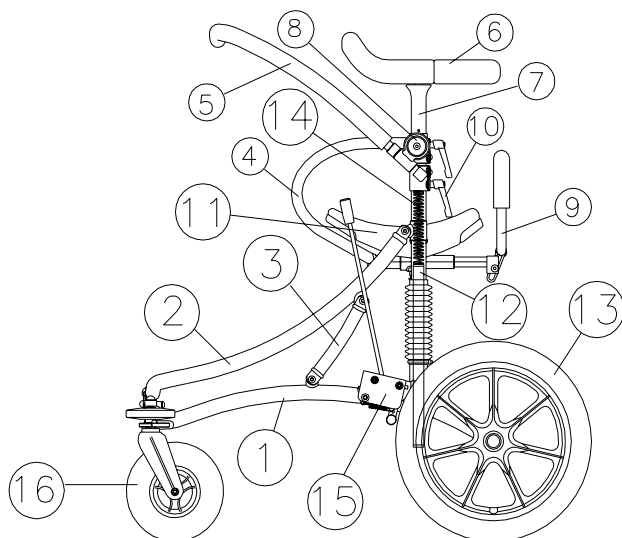
DATE: 1/1-04 REV.: 15/3-05

DRAWING NO: 11355

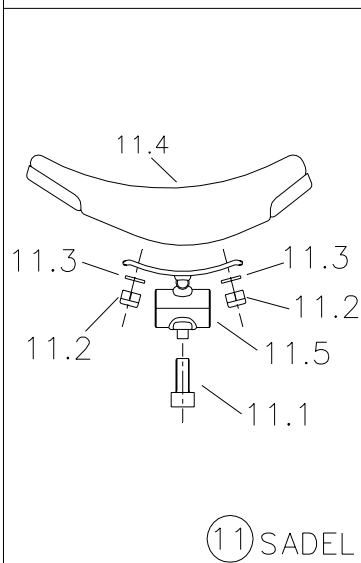
INDEX: 1

THIS DRAWING IS THE PROPERTY OF MEYLAND-SMITH A/S AND PROTECTED IN ACCORDANCE TO PREVAILING LAW.

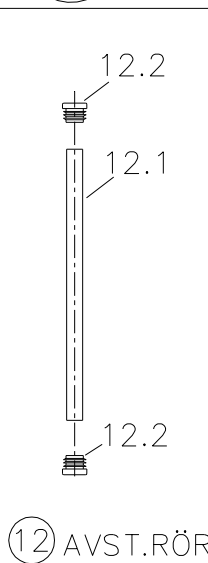
# Meywalk®2000



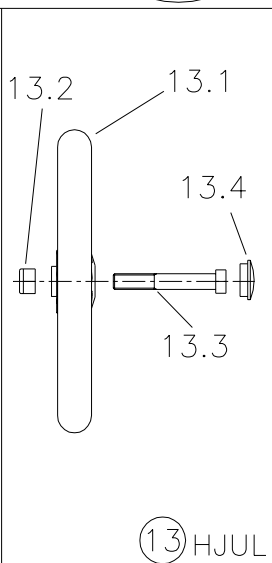
- 11
- 12
- 13
- 14
- 15
- 16



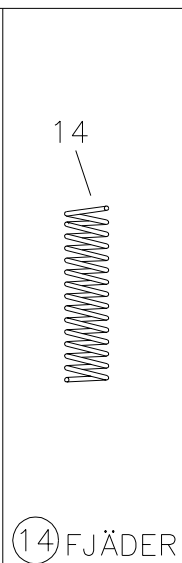
11 SADEL



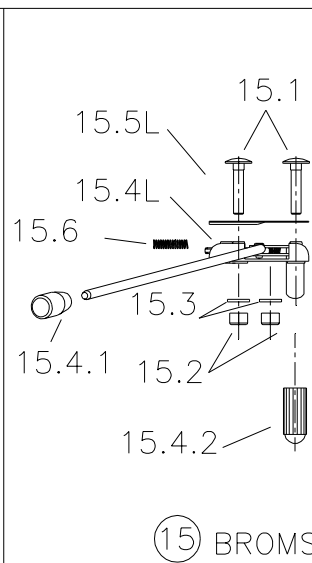
12 AVST.RÖR



13 HJUL

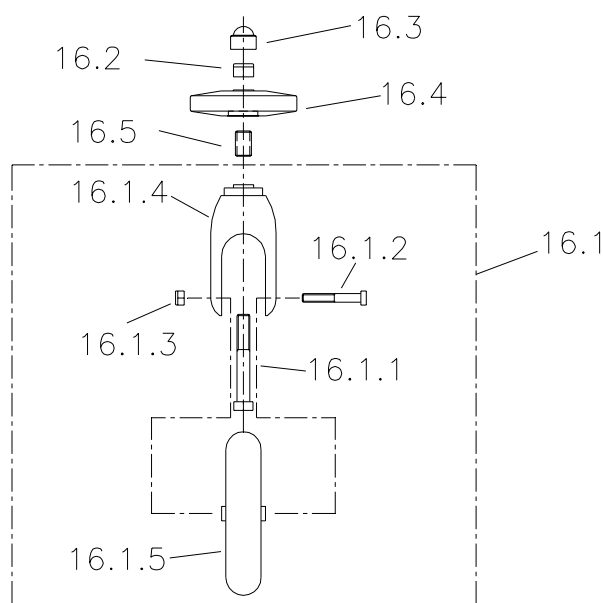


14 FJÄDER



15 BROMS

POS NR.:	BESTILL. NR.:	BETEGNELSE:
11:	51217	Sadel med fäste
11.1	40432	Insex skruv CH M8 x 20
11.2	41356	Mutter 1/4" UNC
11.3	42106	Bricka M6 Ø12/Ø6,4 x 1,60
11.4	45000	Sadel
11.5	51169	Sadelbeslag
12.1		Indv. avståndsrör
12.2	49672	Plastplugg svart 22 mm
13.1	49519	Bakhjul 16 x 2", svart plastfälg, massiv
13.2	41312	Mutter M12
13.3	40168	Bult M12 x 80, 8.8
13.4	49518	Plastbricka, "navkapsel"
14:		Fjäder
15.1	40323	Bult M6 x 30
15.2	41306	Mutter M6
15.3	42106	Bricka M6 Ø12/Ø6,4 x 1,60
15.4		Broms komplett
15.4.1	49914	Bromshandtag Ø8
15.4.2	49926	Bromskloss
15.5		Platta till bromshus SRTZK
15.6	49941	Broms fjeder
16.1	51171	Framhjulet 200 x 50 med gaffel till Meywalk
16.1.1	40168	Bult M12 x 80, 8.8
16.1.2	40449	Insex bult CH M8 x 70
16.1.3	41308	Mutter M8
16.1.4	49554	Gaffel 200 mm, svart plast
16.1.5	49555	Hjul 200 x 50 mm, svart plastfälg
16.2	41312	Mutter M12
16.3	49612	Plasthatt till mutter M12, svart
16.4	49921	Skyddshjul Ø100/Ø15,5 x 20,5
16.5	99023	Avståndsrör (skyddshjul rör)



16 FRAMHJUL

DIMENSIONS WITHOUT TOLERANCES IN ACCORDANCE TO DS/ISO 2768-1 F		<b>MEYLAND-SMITH A/S</b> INDUSTRIVEJ 27, DK-9830 TAARS TLF: 98 96 19 85 FAX: 98 96 19 86		
		SCALE: 1:--		
DRAW. BY: HANNE N. THOMSEN		PRODUCT: MEYWALK®		
DATE: 1/4-05 REV.: 9/5-05		DETAIL: SPRÅNGSKISSER 3 AF 3		
THIS DRAWING IS THE PROPERTY OF MEYLAND-SMITH A/S AND PROTECTED IN ACCORDANCE TO PREVAILING LAW.		DRAWING NO: SV56	INDEX: 2	