



# SMART™



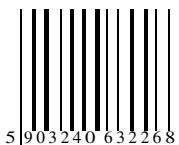
Standing



MANUAL USUARIO

*Our passion - your independence!*

# AKCESMED



PRECAUCIÓN! El fabricante asume la responsabilidad por el uso correcto del dispositivo sólo cuando el producto se adquirió en tiendas cualificadas de Akces-Med o en una tienda médica especializada!

PRECAUCIÓN! AKCES-MED Ltd. Se reserva el derecho de introducir cambios técnicos y comerciales en el contenido de la instrucción sin previo aviso.

Producto Médico de clase I según la regulación 93/42/EWG del Parlamento Europeo y del Consejo relativo a los productos médicos. Para este producto, tiene declaración de conformidad. Número de identificación del productor en el Departamento de Registro de Productos curativos, Productos Médicos y Productos Biocidas: PL / CA01 04088 / W

Akces-MED. Sp. Zoo. Compañía introducida el sistema de gestión de calidad ISO 13485 relativa a la producción, venta y servicio. El sistema está certificado por Det Norske Veritas.





## CONTENIDO

1. El propósito del manual.....	5
2. Indicaciones de uso.....	5
3. Características generales de Smart .....	6
3.1. Equipamiento estándar.....	6
3.2. Equipamiento adicional.....	6
4. Cuadro de medidas.....	7
5. como montar Smart.....	8
5.1. montaje Smart talla 1 y 2.....	8
5.2. Montaje Smart talla 3 y 4.....	10
6. Como usar Smart.....	13
6.1. Anillo pélvico y torácico.....	13
6.2. Soporte de rodilla.....	15
6.3. Soporte de piés.....	16
7. equipamiento adicional.....	17
7.1 SM_023 funda suave para mesa.....	17
8. El uso de Smart.....	18
8.1 Preparación del paciente.....	18
8.2 como usar Smart.....	19
8.3 Posición vertical.....	20
9. normas de seguridad.....	22
10. Mantenimiento y limpieza.....	25



## INTRODUCCIÓN

**SMART™** es un dispositivo que hace posible la verticalización del paciente. El producto es fácil de usar gracias al cual la familia, así como el personal del hospital les resulta fácil de cuidar del paciente. Por otra parte, Smart está equipado con un sistema de medidas de seguridad. Es altamente beneficioso debido a que el paciente se siente cómodo y seguro con respecto a sus extremidades superiores. Tanto el anillo pélvico y torácico se ajustan perfectamente al cuerpo del paciente y ayuda en su posición vertical. Smart está equipado con ruedas que hacen fácil desplazar al paciente. Estar de pie ejerce una influencia positiva sobre el estado de ánimo del paciente y lo motiva para superar cualquier dificultad con respecto a su lesión o enfermedad.

Acuérdese de leer este manual del usuario cuidadosamente. Encontrará no sólo información útil, sino también directrices sobre el uso seguro y eficaz del producto.

Si tiene alguna pregunta u observaciones no dude en ponerse en contacto con su distribuidor o con nosotros:

**Consultar médico:** +48 508 382 509

**Akces-MED Sp. z o.o.:** +48 17 864 04 77

**E-mail:** [export@akces-med.com](mailto:export@akces-med.com)

Gracias por comprar nuestro producto.



**PRECAUCIÓN!** Antes de usar el producto, el usuario tiene que familiarizarse con el producto y el manual. Recuerde que el cumplimiento de las directrices es muy importante. Se garantiza la seguridad y se extiende la durabilidad, así como la estética del dispositivo.



## 1 EL PROPÓSITO DEL MANUAL

Este manual contiene información básica esencial para un uso óptimo, preparación, mantenimiento, limpieza i las condiciones de garantía de SMART™ .

El manual de usuario debe mantenerse en un lugar fácilmente accesible. Está diseñado para los cuidadores, médicos y fisioterapeutas que operan el dispositivo.



**PRECAUCIÓN!** Antes de utilizar el producto, el usuario está obligado a familiarizarse con manual de usuario.

Recuerde que el cumplimiento de las directrices es muy importante. Asegura la seguridad y extiende la durabilidad, así como la estética del dispositivo.

## 2 INDICACIONES DE USO

El dispositivo está recomendado en los siguientes casos:

- Condiciones degenerativas.
- Trastornos del cerebro y la médula espinal con paraplejía, hemiplejía, el equilibrio y la coordinación motora.
- Enfermedades desmielinizantes (por ejemplo, esclerosis múltiple - SM).
- Meningocele.
- Enfermedades con debilidad y parálisis de músculos (distrofia, miastenia grave, miositis).
- Trastornos genéticos.
- Trastornos degenerativos y metabólicos.
- Después de traumas de cabeza y lesiones de la médula espinal con parálisis y paresia con paraplejia, tetraplejia (como una etapa del proceso de rehabilitación o soporte ortopédico permanente).
- Parálisis cerebral



## 3 CARACTERÍSTICAS GENERALES DE SMART

### 3.1. Equipamiento estándar

1. Chasis con ruedas y frenos
2. Soporte pélvico con cinturón
3. Soporte torácico con cinturón
4. Soporte de rodilla
5. soporte de pies
6. Mesa

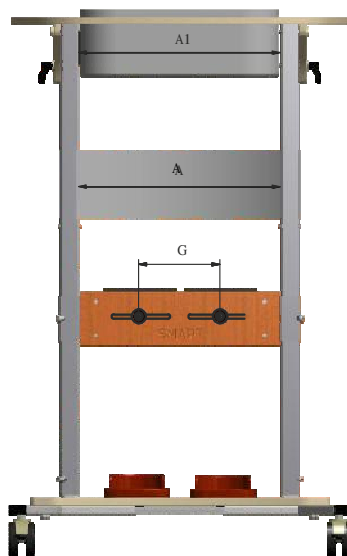
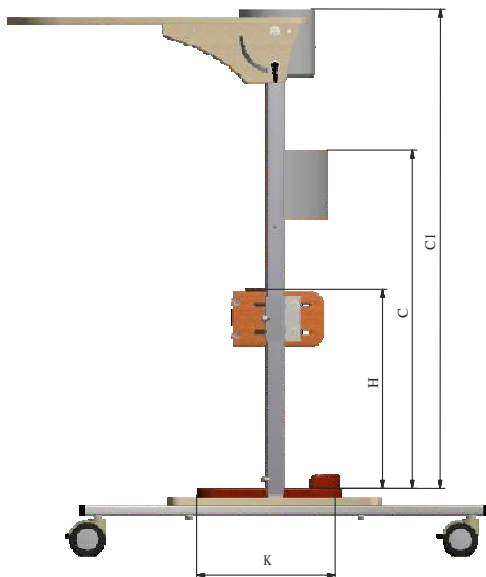


### 3.2. Equipamiento adicional





## MEDIDAS MESA



MEDIDAS	Un	¡ Tall:							
		0a	1	1a	2	2a	3	3a	4
A Ancho soporte pélvico	[cm]	22	22	28	28	37	37	44	44
C Longitud soporte pélvico	[cm]	18-44	18-65	24-68	28-86	28-92	30-107	30-110	33-129
A1 Ancho soporte torácico	[cm]	20	20	26	26	35	35	42	42
C1 Longitud soporte torácico	[cm]	41-56	58-76	55-80	70-96	72-107	86-121	86-126	106-145
Perímetro soporte torácico	[cm]	50-64	50-64	64-76	64-76	80-105	80-105	95-125	95-125
G Espacio soporte rodilla	[cm]	8-10,5	8-10,5	11-14	11-14	14-20	14-20	16,5-25	16,5-25
H Longitud soportes rodilla*	[cm]	11-35	11-55	12-57	13-72	14-78	14-88	14-96	14-98
K Longitud reposapiés	[cm]	17	17	20	20	24	24	30	30
Carga máxima	[kg]	35	35	55	55	75	75	95	95
<b>Peso y dimensiones dispositivo</b>		<b>0a</b>	<b>1</b>	<b>1a</b>	<b>2</b>	<b>2a</b>	<b>3</b>	<b>3a</b>	<b>4</b>
Ancho	[cm]	50	50	60	60	70	70	78	78
Longitud	[cm]	63	63	70	70	87	87	91	91
Altura	[cm]	55	70	70	75	75	92	92	110
Peso	[kg]	10	10	12	13	19,8	20	24,4	26

Nota: Tolerancia dimensional en la tabla es de +1/-1 cm.

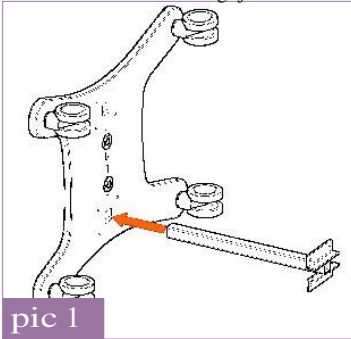
\*La longitud de los soportes de rodilla depende de la altura de la mesa



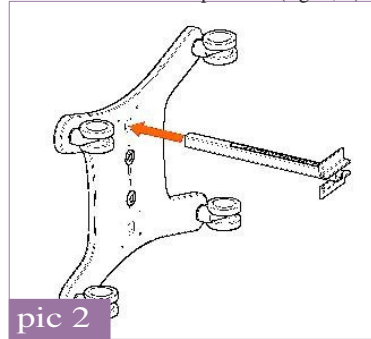
## INSTRUCCIONES DE MONTAJE SMART

5.1 Siga los siguientes pasos para montar SMART™ en talla 1 y 2:

**PASO 1.** Insertar las barras en los agujeros en el chasis desde el exterior del dispositivo (fig. 1, 2)



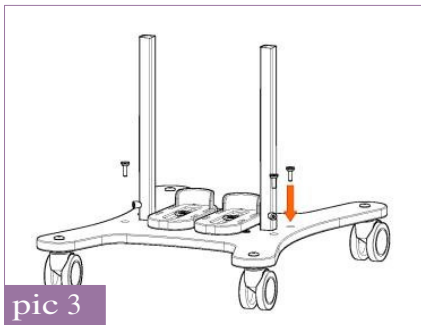
pic 1



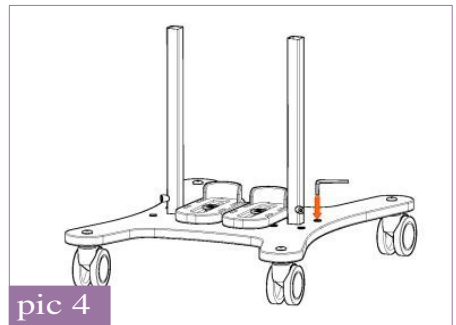
pic 2

**PASO 2.** Fijar los tubos al chasis con la ayuda de ocho tornillos (selección 3).

**PASO 3.** Apriete todos los tornillos con una llave Allen (pic 4).



pic 3

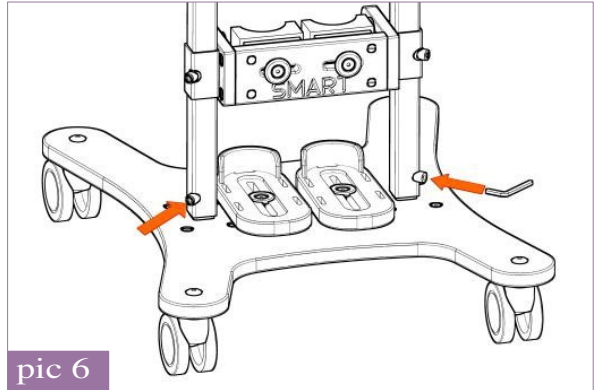
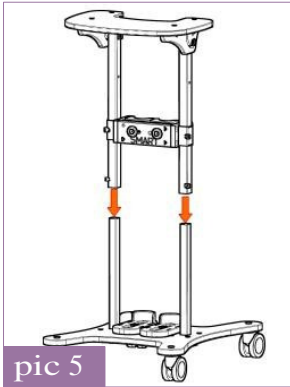


pic 4

**PASO 4.** Coloque la parte superior del chasis de pie con las cinchas, mesa y soporte para las rodillas en el chasis con las barras (foto 5).

**PASO 5.** Ajustar la altura deseada y apriete los tornillos en las barras con la ayuda de una llave Allen (foto 6).



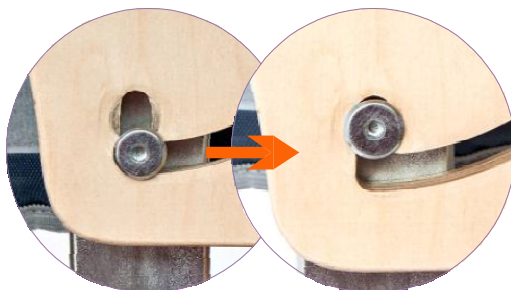


En la plataforma y la bandeja, se pueden encontrar pegatinas amarillas que muestran el lado frontal del chasis. Con el fin de montar el producto adecuadamente, las flechas de las pegatinas deben estar apuntando en la misma dirección. Tras el montaje del chasis, se pueden retirar las pegatinas.



**PASO 6.** Smart está equipado con mesa. Para desplegar la mesa es necesaria:

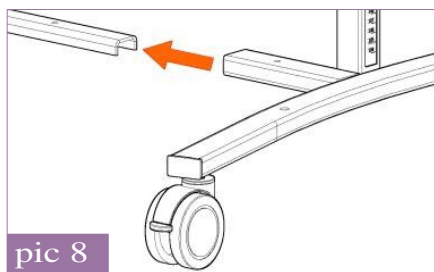
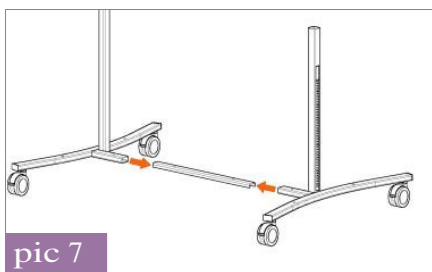
- z Aflojar los cuatro tornillos de la bandeja que se colocan en ambos lados con la ayuda de una llave Allen
- z Despliegue la mesa (fig.1) y bloquearla pulsando la parte superior (figura 2) y vuelva a apretar los tornillos (figura 3, figura 4).





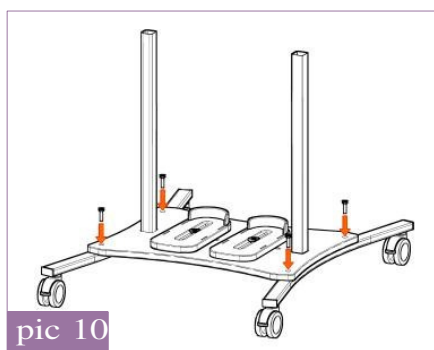
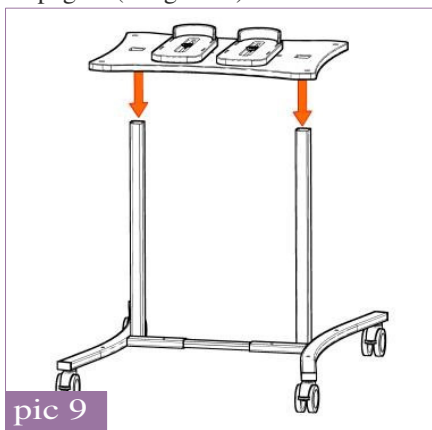
5.2. Siga los siguientes pasos para montar SMART™ talla 3 y 4:

**PASO 1.** Inserte el bastidor transversal en los laterales del chasis (pic 7, 8).



**PASO 2.** Ponga los reposapiés en las barras del chasis con ruedas (pic 9).

**PASO 3.** Inserte seis tornillos con, cuatro en las esquinas de la base, dos debajo de los pies de página (imagen 10).



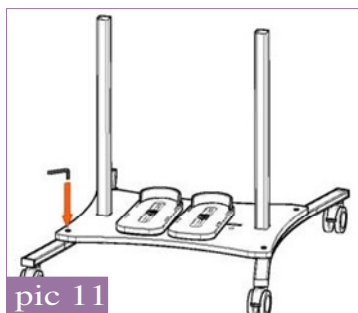


En la plataforma y la bandeja, se pueden encontrar pegatinas amarillas que muestran el lado frontal del chasis. Con el fin de montar el producto adecuadamente, las flechas de las pegatinas deben estar apuntando en la misma dirección. Tras el montaje del chasis, se pueden retirar las pegatinas.



**PASO 4.** Apriete todos los tornillos con la ayuda de llave Allen (foto 11).

**PASO 5.** Ponga la parte superior de Smart en el chasis (Foto 12).



pic 11

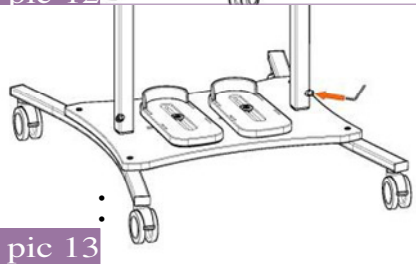
**PASO 6.** Apriete los tornillos en el chasis con la ayuda de la llave Allen (pic 13).

**PASO 7.** Smart está equipado con mesa. Para desplegar la bandeja es necesario:

- Afloje de sujeción de la mesa con la ayuda de una llave Allen,
- Despliegue la parte superior de la mesa (fig.5) y el bloque pulsando la parte superior (figura 6) y apretar los tornillos (fig.7, fig.8).



pic 12



pic 13



fig. 5



fig. 6

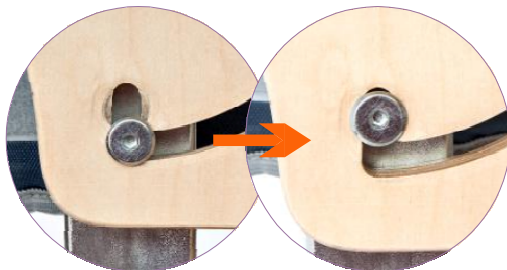
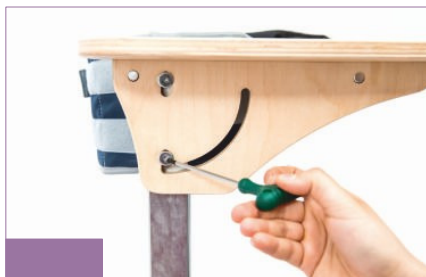


fig.





## 6 COMO USAR SMART

### 6.1. Soporte pélvico y torácico

6.1.1 El cinturón torácico se ajusta con velcro (fig.9).

El cinturón torácico está equipado con cinturones de estabilización que están fijadas por medio de cintas de velcro. Es posible elegir entre más largo (fig.10) o correas más cortas (fig.11) en función de las mediciones de los pacientes.



fig. 9



fig. 10



fig. 11

6.1.2 Las cinchas pélvicas se sujetan con la ayuda de cinchas al paciente (fig.12) el velcro se debe colocar en el cinturón pélvico tal como se presenta en la foto (fig.13). El cinturón pélvico se puede montar en el bastidor a cualquier altura. El cinturón estabiliza nalgas y hace que sea posible adaptar la posición correcta en Smart.



fig. 12

6.1.3. El cinturón pélvico está equipado con la estabilización de las cinchas que se fijan con la ayuda de velcro. Es posible elegir entre más largas (fig.14) o más cortas (Fig.15) en función de las mediciones del paciente. Se debe ajustar de manera que el paciente adopte una correcta posición vertical.



fig. 13



fig. 14

6.1.4. Para ajustar la altura adecuada de los soportes es necesario aflojar los tornillos que están situados en el chasis (fig. 16). Hacer lo mismo al otro lado.



fig. 15



fig. 16





## 6.2. Soporte de rodilla

6.2.1. Afloje de fijaciones situadas en el chasis con el fin de cambiar la altura de los soportes de rodilla. A continuación, ajuste la altura del chasis a la altura adecuada y apriete firmemente la fijación (fig.17). Hacer lo mismo en el otro lado. El soporte de rodilla se puede ajustar hacia delante o hacia atrás. Es necesario aflojar los cuatro tornillos situados a los lados del chasis (fig.18). A continuación, Regule a su necesidad y fije los cierres.



6.2.2. Es posible ajustar cada soporte de rodilla independientemente. Afloje los tornillos situados en frente del soporte, Ajuste los soportes a su necesidad y vuelva a apretar los tornillos (fig.19). También se pueden ajustar en ángulo.



6.2.3. Para la talla 1 y 2, los soportes llevan cinchas de velcro para una mejor sujeción (Fig.20).





## 6.3. Soporte de pies

6.3.1. Los soporte para los pies está equipado con cinturones cruzados y cuñas de talón redondeados (fig.21).



fig. 21

6.3.2. El ajuste de los reposapiés se puede cambiar fácilmente. Aflojar el tornillo, ajustar la posición deseada y vuelva a apretar el tornillo. Es posible ajustar el soporte de lado, hacia adelante y hacia atrás. Además se puede ajustar a cualquier ángulo (fig.22).



fig. 22



**PRECAUCIÓN!** SMART™ debe utilizarse respetando las directrices de este manual del usuario. Antes de utilizar el producto, es muy importante preparar el paciente y el dispositivo.







## 7 EQUIPAMIENTO ADICIONAL

### 7.1 REF SMD\_003 Acolchado para mesa

Poner el acolchado en la mesa y sujetarla con el velcro (fig.23, 24, 25).





## EL USO DE SMART

---



**PRECAUCIÓN!** SMART™ tiene que usarse con el cumplimiento de las directrices incluidas en este manual de usuario. Recuerde que debe utilizarse con alguien que esté entrenado e informado. No se olvide de preparar producto y paciente antes de usar de SMART™!

---

### 8.1. Preparación del paciente

Antes de usar el producto, es importante asegurarse de:

- La ropa del paciente sea ligera y cómoda
- Zapatos cómodos y que estabilicen el tobillo;
- Siempre utilizarlo con ropa, la piel no debe estar desnuda en especial en los lugares de contacto con la tapicería;
- Drenajes, bolsas, catéteres, etc., se deben asegurar para funcionar correctamente y no molesten durante el uso del producto;
- Utilizar aparatos ortopédicos si es necesario (collarín, corsé, ortesis, zapatos) si es recomendado por el médico.



**PRECAUCIÓN!** La ropa debe proteger la piel del paciente del contacto directo con la tapicería, así como otras partes del equipo.  
**PRECAUCIÓN!** Solo el medico tomará la decisión para el uso de cualquier aparato ortopédico.

---





## 8.2. Como utilizar Smart

### 1. Antes del uso es necesario:

- Desplegar el dispositivo
- Coloque el dispositivo sobre un suelo plano
- Asegúrese de que todos los componentes están en buen estado y que están bien montados
- bloquee los frenos
- Ajuste Smart a las medidas del paciente
- Desabroche soportes, cinturones de tronco, etc. Para colocar fácilmente el paciente es el dispositivo
- Ponga el paciente en el dispositivo
- Sujete todos los elementos de estabilización del paciente
- Monte el equipamiento adicional por ejemplo la mesa

El dispositivo funciona correctamente cuando el dispositivo está ajustado de acuerdo a la altura del paciente y su peso. Recuerde de tomar estas medidas antes de pedir el producto. Un ajuste correcto es lo más importante para asegurar que el producto sea seguro. Está prohibido forzar al usuario a que mantenga la posición específica porque se sentirá incómodo y puede llevar a la postura incorrecta.



**PRECAUCIÓN!** Recuerde de asegurar todas las cinchas de bloqueo y estén correctamente ajustadas y apretadas. Compruebe también que las fijaciones de los elementos ajustables estén bien apretadas.



### 8.3.POSICIÓN VERTICAL

#### PRECAUCIÓN!

El tiempo de verticalización es diferente para cada paciente. Se recomienda una adaptación gradual en este periodo inicial (periodo de adaptación para el cambio de posición). Un médico o fisioterapeuta debe tomar la decisión relativa a la duración del proceso de verticalización. Este proceso siempre tiene que estar supervisado por un profesional entrenado

Se recomienda desviar la atención del paciente durante el proceso de verticalización con:

- Juegos de manipular
- Juegos educativos
- Estimulación táctil y otros

---

**PRECAUCIÓN!** Es de vital importancia ajustar el dispositivo al paciente antes de usarlo!



**PRECAUCIÓN!** Asegúrese de que todos los cinturones están bien ajustados y todos los tornillos apretados.

**PRECAUCIÓN!** Está prohibido dejar al paciente sin vigilancia.

**PRECAUCIÓN!** Solo el personal entrenado puede ajustar el dispositivo al paciente!

---





**PRECAUCIÓN!** Es importante que la primera verticalización se lleve a cabo en centros de rehabilitación, ortopedia o sala de neurocirugía. Se deben realizar junto con el médico y el fisioterapeuta debido a que pueden aparecer problemas sanitarios durante los primeros tratamientos tales como desmayos, disminución de la presión arterial, mareos, etc. La verticalización en casas se hará junto con personal capacitado (técnico de rehabilitación, enfermera, cuidador, o miembros de la familia capacitados).



**PRECAUCIÓN!** El ajuste incorrecto del dispositivo puede conducir a efectos secundarios: desmayos, deformidades corporales, sobrecarga en las articulaciones. Es altamente aconsejable de ajustar el dispositivo cada vez que se use Smart. Estos ajustes deben hacerlos personal entrenado o terapeutas. Si aparece alguno de estos efectos secundarios, es muy importante detener el proceso de verticalización, sacar al paciente del dispositivo y estirarlo. Si todavía continúan dichos efectos no deseados, es necesario ponerse en contacto con el médico. Si estos efectos secundarios desaparecen, recuerde que debe informar al médico con el fin de tomar una decisión en relación con el proceso de verticalización.



## 9 NORMAS DE SEGURIDAD



**PRECAUCIÓN!** SMART™ tiene que ser utilizado de acuerdo con las directrices del manual del usuario.

Es muy importante consultar al doctor o fisioterapeuta a la hora de tomar la decisión de escoger **SMART™** y su talla. Es también esencial familiarizarse con el manual del usuario antes de usar el dispositivo.

1. Antes de su uso es necesario:

- Asegurarse que no hay daños o que falte alguna pieza que pueda poner en peligro la vida del paciente; compruebe si todas las partes están bien y están montadas correctamente.
  - Compruebe que todos los tornillos, perillas y todas las partes pegadas, cosidas o roscadas están apretadas;
  - Compruebe el funcionamiento de los frenos
  - Compruebe si las hebillas funcionan correctamente.
  - Use siempre los cinturones de seguridad, las cinchas de Velcro deben superponerse mínimo 8 cm;
  - Ajuste el dispositivo de acuerdo a las medidas y necesidades del paciente: por ejemplo soportes, plataforma pies etc.
  - Asegúrese que todas las partes móviles y perillas de ajuste están estables y bloqueadas
  - Asegure al paciente con elementos de ayuda tipo chaleco, cinturones de pies, soportes, taco abductor, reposacabezas. Es muy importante asegurar al paciente porque lo protegemos de caídas. Si hay contracturas de abducción, es recomendable de usar un taco abductor para prevenir las úlceras entre rodillas.
2. Está prohibido usar el dispositivo para otros propósitos para lo que está destinado
3. Está prohibido usar el dispositivo cuando está dañado o falta alguna parte.
4. Está prohibido dejar al paciente sin vigilancia.
5. El dispositivo se debe utilizar por alguien entrenado y con conocimiento





6. Está prohibido dejar el dispositivo con el paciente en un suelo inestable y desatendido, aunque los frenos esté accionados.
7. Está prohibido subir o bajar escaleras; no importa si el paciente está en el dispositivo o no.
8. Es importante que los frenos estén bloqueados durante la entrada y la salida del dispositivo.
9. Asegúrese de que todos los miembros no están cerca de los radios u otros elementos ajustables.
10. Aunque el dispositivo y las fundas están fabricada con materiales anti-inflamables, por favor ponga atención cuando se aproxime a fuentes de fuego o fuentes de alta temperatura. Además, el dispositivo no debe almacenarse en habitaciones con mucha humedad.
11. Asegure el dispositivo durante el transporte a fin de evitar posibles daños. El fabricante no se hace responsable de los daños que debidos a la preparación inadecuada del dispositivo durante el transporte.

PRECAUCIÓN! Este dispositivo debe usarse solo en interiores

PRECAUCIÓN! El dispositivo contiene pequeñas partes que los niños pueden tragar.



PRECAUCIÓN! Está prohibido hacer ningún cambio en la estructura porque es peligroso y perdería la garantía.

PRECAUCIÓN! El peso del usuario no debe sobrepasar el peso descrito en la página 7 donde encontrará información concerniente a este problema.



- 1) AKCES-MED Sp. z. o. o vende productos libres de defectos o fallos de fabricación.
- 2) Fabricante da 24 meses de garantía desde la fecha de compra. Todos los defectos revelados durante el periodo de garantía serán reparados de forma gratuita.
- 3) Todos los defectos detectados después de período de garantía se repararán cuando el usuario pague por ello.
- 4) El fabricante certifica que el producto se puede utilizar durante 36 meses. El usuario puede utilizar este producto después de este período sólo cuando pase una revisión por un centro autorizado. A continuación, el fabricante determinará de nuevo el tiempo que se puede utilizar el producto y, por otra parte, se determinará la fecha de la próxima revisión.
- 5) Si el producto está dañado, por favor póngase en contacto con su distribuidor o al servicio técnico de AKCES-MED (tel- 17/864 04 77)







## 10 MANTENIMIENTO Y LIMPIEZA

---

SMART™ debe mantenerse limpio y usado siguiendo las recomendaciones del fabricante. El dispositivo debe mantenerse en una habitación limpia, seca y ventilada. El mantenimiento con la limpieza debe realizarse al menos una vez al mes. El mantenimiento y limpieza regular del dispositivo es indispensable para mantener la correcta funcionalidad y seguridad.

Es muy recomendable recordar que un mantenimiento adecuado alarga la estética del producto. Con este fin, es imprescindible tener en cuenta las siguientes pautas:

1. Se recomienda limpiar la tapicería con la ayuda de un producto de limpieza, esponja suave y agua tibia. Si utiliza una esponja demasiado húmeda, la mancha puede aumentar de tamaño y dañar la tapicería. Es necesario recordar que el exceso de humedad se debe quitar de la tela antes de la siguiente limpieza. Por favor enjuague la tapicería con agua tibia y un trapo blanco limpio una vez que desaparezca la mancha.
2. Está prohibido empapar la tapicería!
3. Está prohibido limpiar la tapicería con detergentes Fuertes.
4. Está prohibido limpiar la tapicería con agentes químicos Fuertes, disolventes químicos o cáusticos.



**PRECAUCIÓN!** Akces-MED. Sp z o. o no asume ninguna responsabilidad por los daños causados por el uso de detergentes inadecuados

---

5. Está prohibido empapar la tapicería durante la limpieza. Recuerde que la tapicería tiene que estar seca antes de usar.
6. Está prohibido limpiar o hacer ningún cambio mientras se está usando.
7. Todos los elementos metales y de plástico se deben limpiar a mano con ayuda de detergentes universales. Recuerde leer las instrucciones del detergente que va a utilizar para asegurarse que sea adecuado.



**PRECAUCIÓN!** Recuerde que la tapicería debe estar seca antes de usar!

Antes de usar es necesario:

- limpiar ruedas;
- Compruebe que la base y ruedas están montadas correctamente; compruebe que los frenos frenan las ruedas en movimiento.
- Asegúrese que todos los componentes de madera no tiene astillas, por ejemplo la mesa.
- Comprobar si la estructura está libre de roturas o cualquier tipo de deformidad
- Compruebe si todas la partes móviles, tornillos, perillas etc, están bien I apretados correctamente.
- Compruebe los cinturones, chalecos, cinturones torácicos etc no están desgastados, compruebe si hebillas y abrazaderas funcionan bien.



**PRECAUCIÓN!** El fabricante asume la responsabilidad sólo por daños que surjan en el caso que el usuario cumple con las directrices.

**PRECAUCIÓN!** En caso de daños, es esencial contactar con la persona que le vendió el dispositivo.







FABRICANTE DE DISPOSITIVOS ORTOPÉDICOS



Akces-MED Sp. z o.o.

Jasionka 955B

36-002 Jasionka

tel. (17) 864 04 77

[www.akces-med.com](http://www.akces-med.com)

e-mail: [export@akces-med.com](mailto:export@akces-med.com)

Vendedor autorizado



Fecha emisión: 16.05.2014

Última  
actualización:

*our passion - your independence!*