

Seating

Standing

Sleeping

Therapy

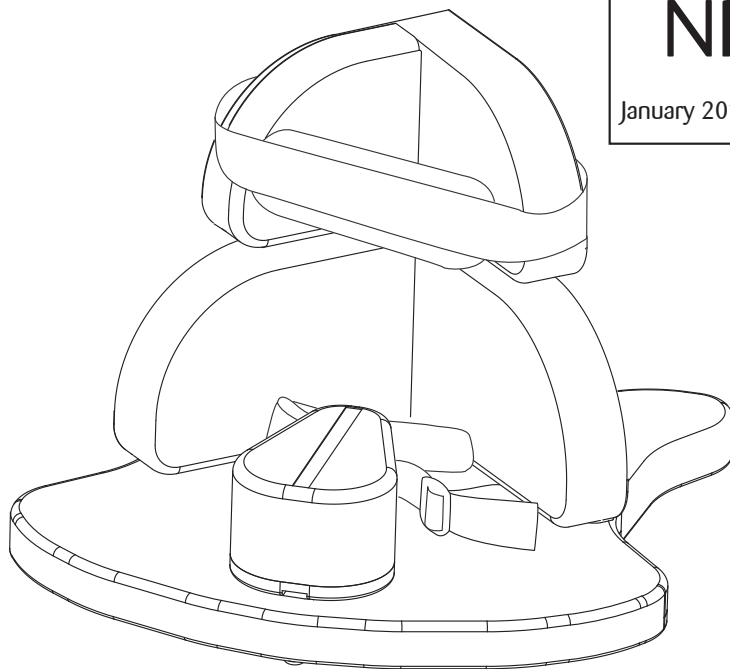
## Instruction for use part 2 of 2

NR41-0\*

NR42-0\*

NR44-0\*

January 2016. Version 008



Read part 1 and part 2 before use





Carers and home users

Cuidadores y Usuarios  
Assistenti ed utenti  
Opiekunowie



Re-issue and stores

Reedición y Tiendas  
Ortopedie  
Sklepy



Professional and technical users

Profesionales y Usuarios Técnicos  
Terapisti e Tecnici  
Profesjonalisci

#### Product Labels

- Each Jenx product has a number of pictorial safety labels attached, please refer to the explanations below.
- El numero de serie está escrito en la pegatina CE (vea la image), que está en el producto.
- Siempre que se ponga en contacto con nosotros indiquenos este numero.
- Cada produto Jenx tem um número de etiquetas de segurança pictórica em anexo, referem-se às explicações abaixo.
- Kazdy wyrób firmy Jenx oznaczony jest szeregiem etykiet bezpieczeństwa w formie piktogramów. Ich opisy zamieszczono poniżej.



- Attention / Warning
- Regulaciones
- Attenção/ Aviso
- Attenzione/Avvertenza
- Uwaga!



- Please read Instruction for Use
- Por favor lea las intruciones
- Leia as instruções
- Leggere le istruzioni
- Prosimy, przeczytaj instrukcje



- Only for indoor use
- Solo para uso en el interior
- Apenas para utilizar em exteriores
- Solo per utilizzo al chiuso
- Tylko do użytku wewnątrz pomieszczeń



- Always fasten and adjust positioning straps and belts to suit the child. Adjust to suit changes in clothing. Allow one fingers width between the belt and the child.
- Presione y ajuste siempre las correas posicionadoras y los cinturones para que el producto sirva al niño. Ajuste siempre teniendo en cuenta los cambios de ropa. Deje siempre el espacio de un dedo de ancho entre el cinturón e el niño.
- Aperte e ajuste faixas e cintos de posicionamento para se adequar à criança. Ajuste de acordo com a mudança de roupa. Permitem largura de um dedo entre a correia e a criança.
- Allacciare le cinture e le cinghie di posizionamento e regolarle in base alle esigenze del bambino e in base agli indumenti indossati dal bambino. Verificare di riuscire a inserire un dito tra la cintura ed il bambino.
- Upewnij sie, że wszystkie pasy sa w użyciu



- Do not leave child unattended
- No deje el niño sin vigilancia
- NÃO UTILIZE como dispositivo de mobilidade.
- Nunca utilize o produto em solo irregular ou superfícies desniveladas.
- Nie pozostawiaj dziecku bez opieki



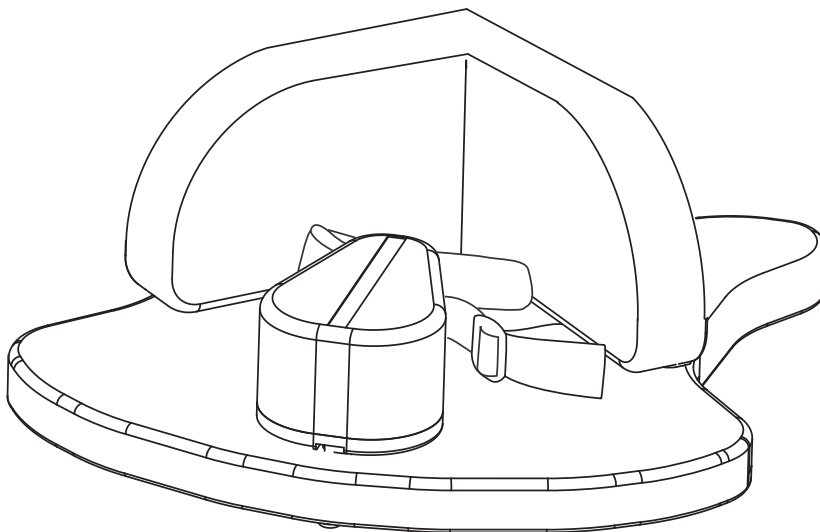
- DO NOT USE as a mobility device Never use product on rough ground or uneven surface.
- NO USAR ESTO PRODUCTO como un dispositivo de movilidad.
- No usar esto producto en suelo o sobre superficies irregulares.
- NÃO UTILIZE como dispositivo de mobilidade. Nunca utilize o produto em solo irregular ou superfícies desniveladas.
- NIE UŻYWAJ WYROBU, jako urządzenia transportowego. Nigdy nie korzystaj z wyrobu na nie równej, lub pochylej nawierzchni.
- User Weight Limit (changes per model and size)
- Peso limite del usuario (cambia por modelo y dimensiones)
- Limite peso de cliente (altera por modelo e tamanho)
- Portata massima (dipende dal modello e dalla misura)
- Maksymalna dopuszczalna waga użytkownika (zależna od wyrobu i jego rozmiaru)
- Conforms to CE Marking Regulations Medical Devices Directive (MDD) 93/42 EEC).
- Conformidad con la Marcação CE Regulaciones Directiva de Dispositivos Medicos(MDD) 93/42 EEC)
- Compatível com as Normas de Identificação da CE Directiva de Dispositivos Médicos (MDD) 93/42 EEC)
- Conforme alle disposizioni CE Direttiva riguardante i dispositivi medici 93/42 CEE
- Wyrób zgodny z wymaganiami zasadniczymi przepisów dot. oznakowania CEDyrektywa Wyrobów Medycznych (MDD) 93/42 EEC



# Minimum Safe Configuration






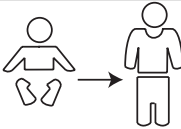
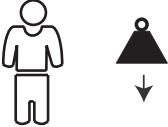
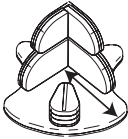
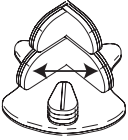
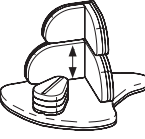
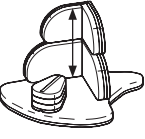
Configuración de seguridad mínima  
Configurazione base sicura  
Configuração de esegurança básica  
Bezpieczne konfigurasjon



# Specification



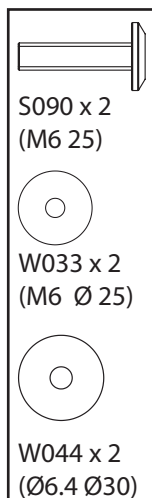
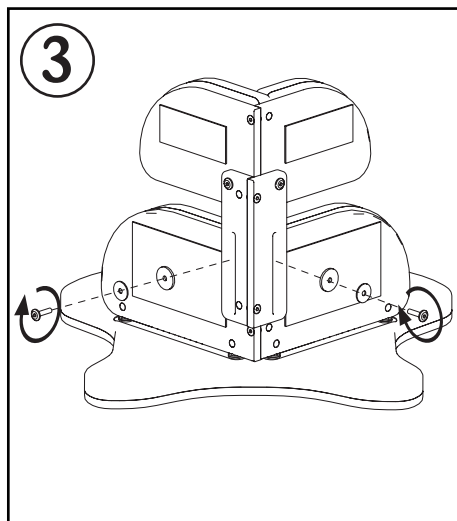
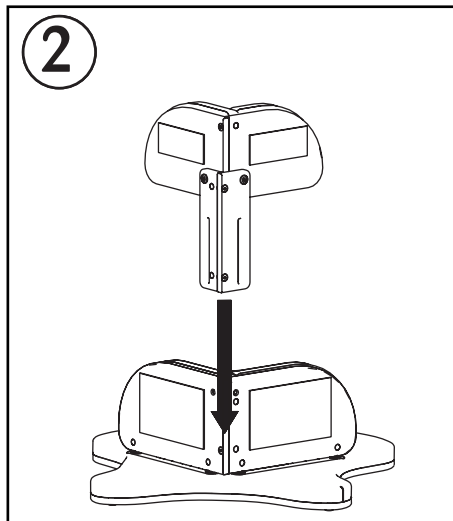
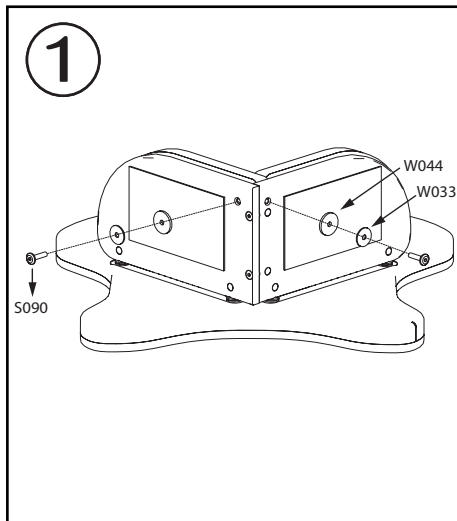
Especificación  
 Dati tecnici  
 Especificações  
 Technické údaje

			
	6 months - 2 years	1 year - 6 years	4 year - 10 years
	25 kg	35 kg	50 kg
	350 mm	370 mm	465 mm
	330 mm	390 mm	495 mm
	165 mm	235 mm	235 mm
	Min: 315 mm Max 425 mm	Min: 440 mm Max 620 mm	Min: 500 mm Max 680 mm

# Initial Assembly



Asamblea  
montagem  
Assemblea  
montaż



Jenx Limited, Wardsend Road, Sheffield S6 1RQ, United Kingdom  
Tel: +44 (0) 114 285 3376  
Email: [export@jenx.com](mailto:export@jenx.com)  
[www.jenx.com](http://www.jenx.com)

**JENX**®   
Positioning for life

# Upper back pad

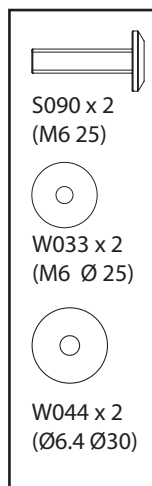
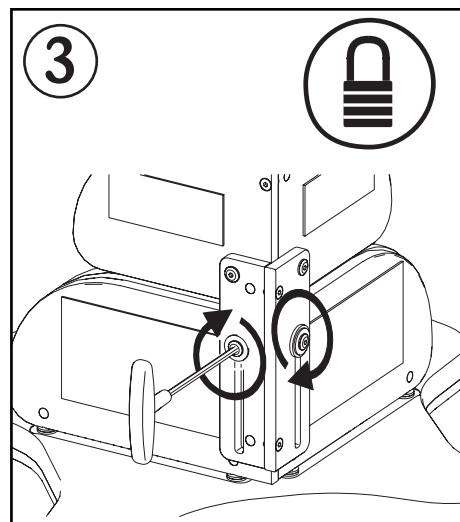
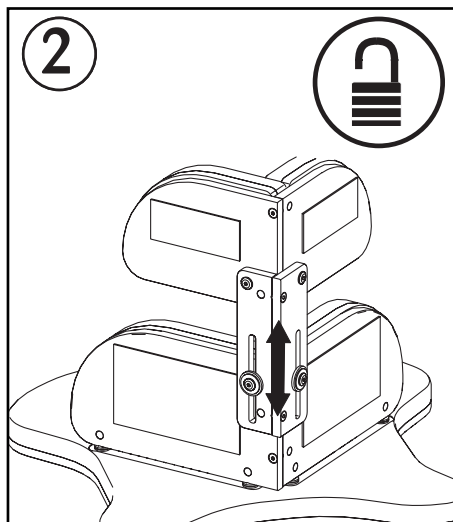
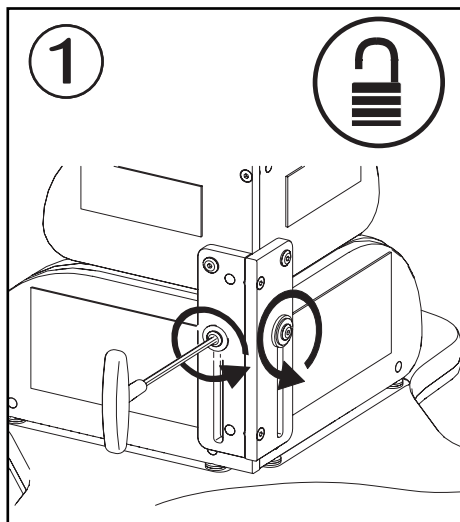


de soporte superior

suporte superior

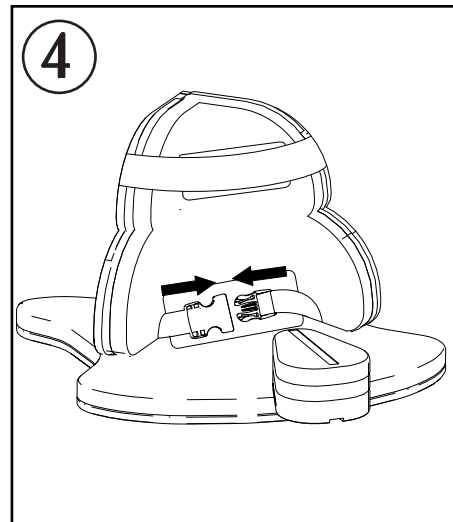
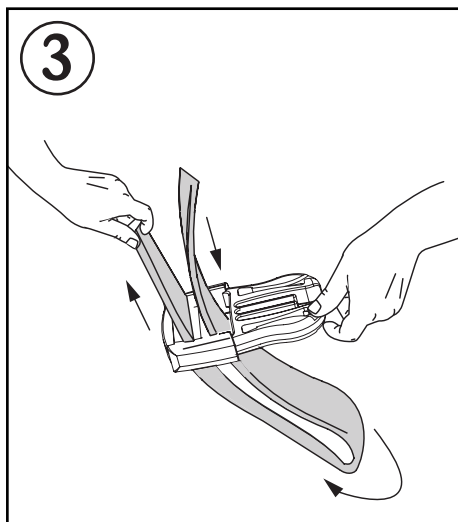
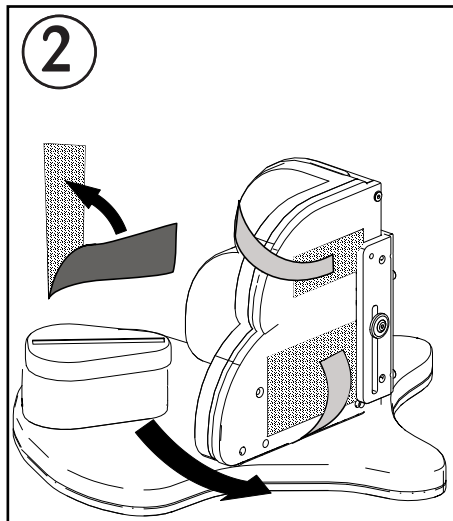
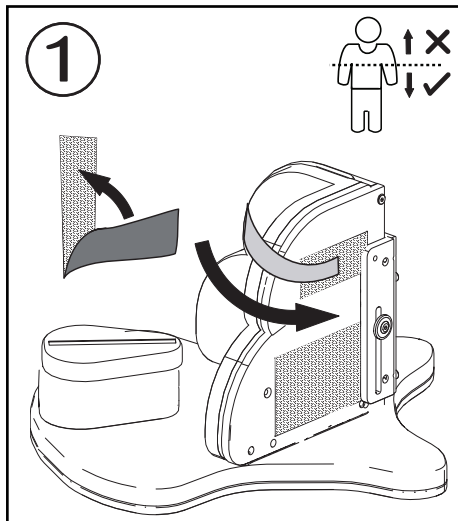
Altezza del cuscinetto toracico

górný wsporník



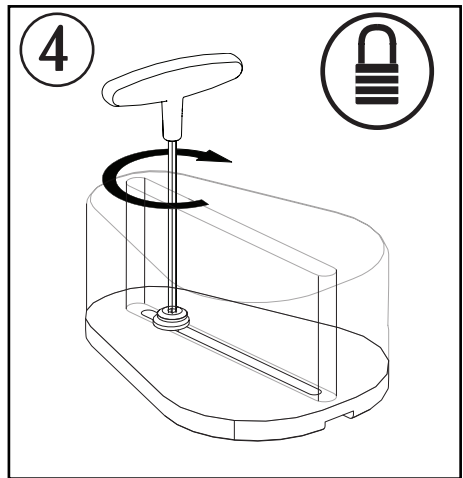
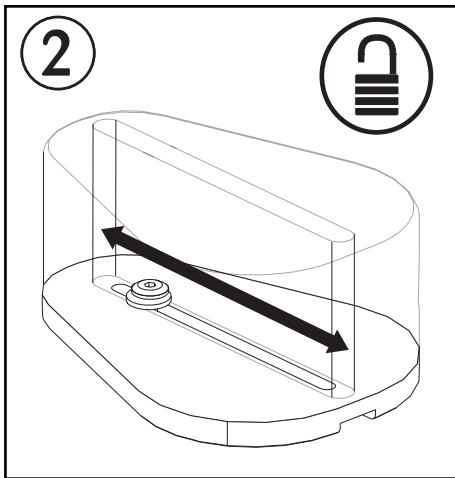
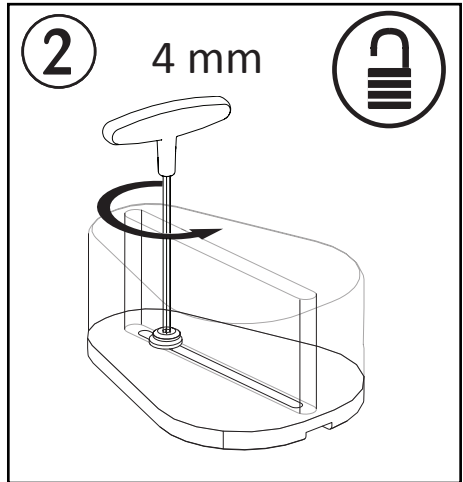
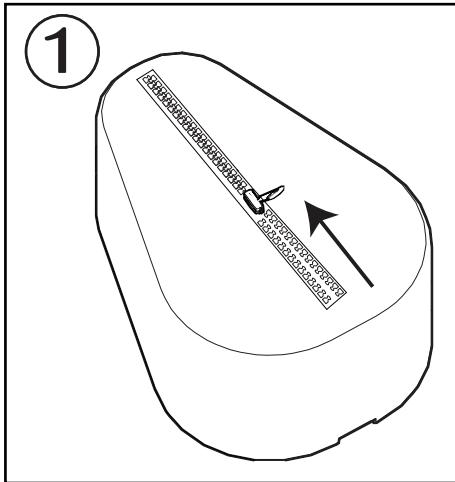
# Chest and Lap strap

correa de pecho y vuelta  
cinta peitoral e colo  
Regolazioni e relativo utilizzo  
Pas piersiowy i biodrowy



# Abduction Block

almohadilla de secuestro  
pad rapto  
pad rapimento  
pad uprowadzenie



Jenx Limited, Wardsend Road, Sheffield S6 1RQ, United Kingdom  
Tel: +44 (0) 114 285 3376  
Email: [export@jenx.com](mailto:export@jenx.com)  
[www.jenx.com](http://www.jenx.com)

**JENX**®   
Positioning for life



# Notes

notas  
notatki

---

Jenx Limited, Wardsend Road, Sheffield S6 1RQ, United Kingdom  
Tel: +44 (0) 114 285 3376  
Email: [export@jenx.com](mailto:export@jenx.com)  
[www.jenx.com](http://www.jenx.com)



---

Jenx Limited, Wardsend Road, Sheffield S6 1RQ, United Kingdom  
Tel: +44 (0) 114 285 3376  
Email: [export@jenx.com](mailto:export@jenx.com)  
[www.jenx.com](http://www.jenx.com)



---

Jenx Limited, Wardsend Road, Sheffield S6 1RQ, United Kingdom  
Tel: +44 (0) 114 285 3376  
Email: [export@jenx.com](mailto:export@jenx.com)  
[www.jenx.com](http://www.jenx.com)



---

Jenx Limited, Wardsend Road, Sheffield S6 1RQ, United Kingdom  
Tel: +44 (0) 114 285 3376  
Email: [export@jenx.com](mailto:export@jenx.com)  
[www.jenx.com](http://www.jenx.com)

