

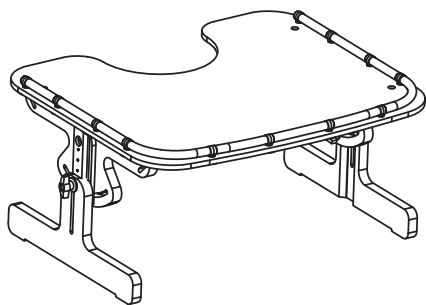
Seating

Standing

Sleeping

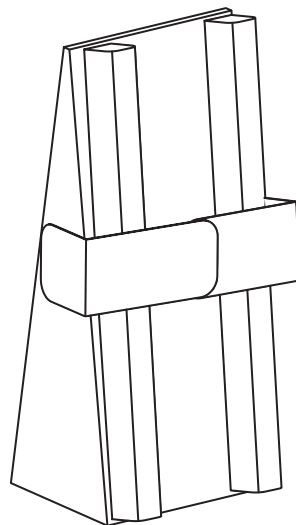
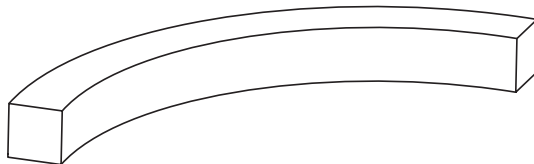
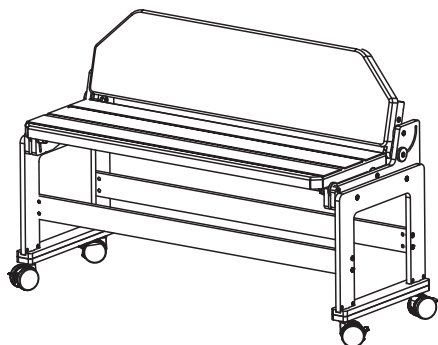
Therapy

Instruction for use part 2 of 2



Therapy Aids

February 2016. Version 012



Read part 1 and part 2 before use



Carers and home users

Cuidadores y Usuarios
Assistenti ed utenti
Opiekunowie



Re-issue and stores

Reedición y Tiendas
Ortopedia
Sklepy



Professional and technical users

Profesionales y Usuarios Técnicos
Terapisti e Tecnici
Profesjonalisci

Product Labels

- Each Jenx product has a number of pictorial safety labels attached, please refer to the explanations below.
- El numero de serie está escrito en la pegatina CE (vea la image), que está en el producto.
- Siempre que se ponga en contacto con nosotros indiquenos este numero.
- Cada produto Jenx tem um número de etiquetas de segurança pictórica em anexo, referem-se às explicações abaixo.
- Kazdy wyrób firmy Jenx oznaczony jest szeregiem etykiet bezpieczeństwa w formie piktogramów. Ich opisy zamieszczono poniżej.



- Attention / Warning
- Regulaciones
- Attenção/ Aviso
- Attenzione/Avvertenza
- Uwaga!



- Please read Instruction for Use
- Por favor lea las intruciones
- Leia as instruções
- Leggere le istruzioni
- Prosimy, przeczytaj instrukcje



- Only for indoor use
- Solo para uso en el interior
- Apenas para utilizar em exteriores
- Solo per utilizzo al chiuso
- Tylko do użytku wewnątrz pomieszczeń



- Always fasten and adjust positioning straps and belts to suit the child. Adjust to suit changes in clothing. Allow one fingers width between the belt and the child.
- Presione y ajuste siempre las correas posicionadoras y los cinturones para que el producto sirva al niño. Ajuste siempre teniendo en cuenta los cambios de ropa. Deje siempre el espacio de un dedo de ancho entre el cinturón e el niño.
- Aperte e ajuste faixas e cintos de posicionamento para se adequar à criança. Ajuste de acordo com a mudança de roupa. Permitem largura de um dedo entre a correia e a criança.
- Allacciare le cinture e le cinghie di posizionamento e regolarle in base alle esigenze del bambino e in base agli indumenti indossati dal bambino. Verificare di riuscire a inserire un dito tra la cintura ed il bambino.
- Upewnij sie, że wszystkie pasy sa w użyciu



- Do not leave child unattended
- No deje el niño sin vigilancia
- NÃO UTILIZE como dispositivo de mobilidade.
- Nunca utilize o produto em solo irregular ou superfícies desniveladas.
- Nie pozostawiaj dziecka bez opieki
- DO NOT USE as a mobility device Never use product on rough ground or uneven surface.



- NO USAR ESTO PRODUCTO como un dispositivo de movilidad.
- No usar esto producto en suelo o sobre superficies irregulares.
- NÃO UTILIZE como dispositivo de mobilidade. Nunca utilize o produto em solo irregular ou superfícies desniveladas.
- NIE UŻYWAJ WYROBU, jako urządzenia transportowego. Nigdy nie korzystaj z wyrobu na nie równej, lub pochylej nawierzchni.



- User Weight Limit (changes per model and size)
- Peso limite del usuario (cambia por modelo y dimensiones)
- Limite peso de cliente (altera por modelo e tamanho)
- Portata massima (dipende dal modello e dalla misura)
- Maksymalna dopuszczalna waga użytkownika (zależna od wyrobu i jego rozmiaru)



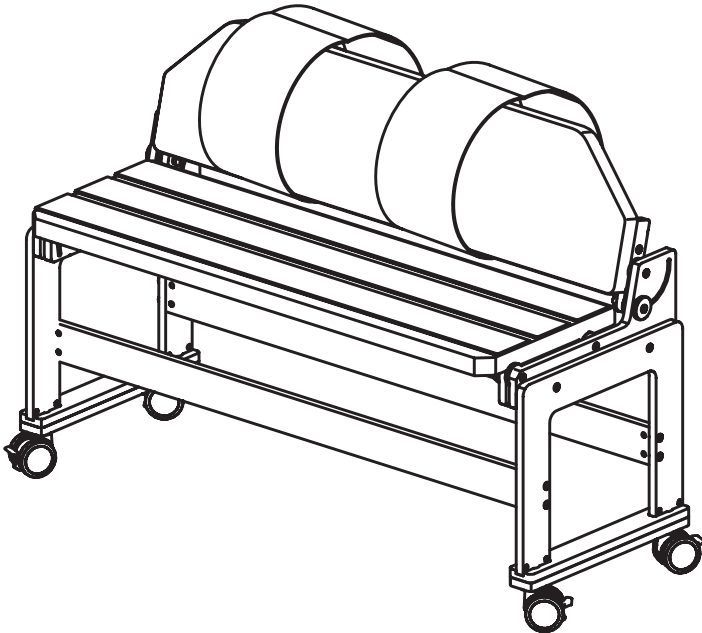
- Conforms to CE Marking Regulations Medical Devices Directive (MDD) 93/42 EEC).
- Conformidad con la Marcación CE Regulaciones Directiva de Dispositivos Medicos(MDD) 93/42 EEC)
- Compatível com as Normas de Identificação da CE Directiva de Dispositivos Médicos (MDD) 93/42 EEC)
- Conforme alle disposizioni CE Direttiva riguardante i dispositivi medici 93/42 CEE
- Wyrób zgodny z wymaganiami zasadniczymi przepisów dot. oznakowania CEDyrektywa Wyrobów Medycznych (MDD) 93/42 EEC

Jenx Limited, Wardsend Road, Sheffield S6 1RQ, United Kingdom
Tel: +44 (0) 114 285 3376
Email: export@jenx.com
www.jenx.com

JENX® 
Positioning for life

SL2P-0*
SL3P
SL4P

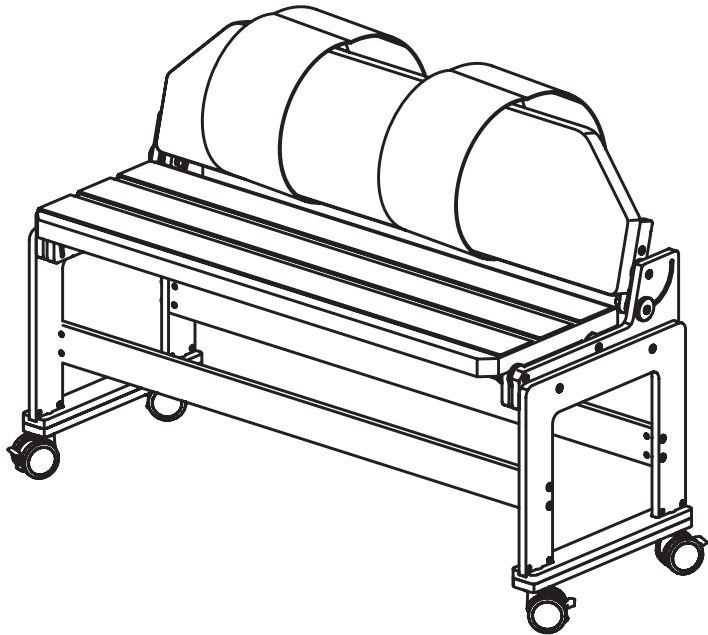
Side Lyer



Minimum Safe Configuration





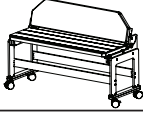
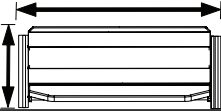
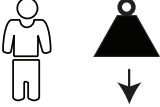

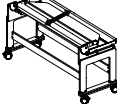
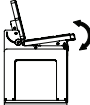
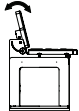
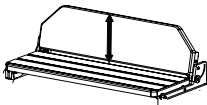
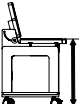
Configuración de seguridad mínima
Configurazione base sicura
Configuração de esegurança básica
Bezpieczne konfigurasjon



Specification



Especificación
 Dati tecnici
 Especificações
 Technické údaje

	 SLP2	 SL3P	 SL4P
	950 mm x 410 mm	1250 mm x 480 mm	1860 mm x 680mm
	80 kg	80kg	80kg
	1335 mm	1640 mm	1935 mm
	555 mm	650 mm	740 mm
	0° 15°	0° 15°	0° 15°
	-25° 90°	-25° 90°	-25° 90°
	330 mm	350 mm	400 mm
	590 mm	625 mm	760mm

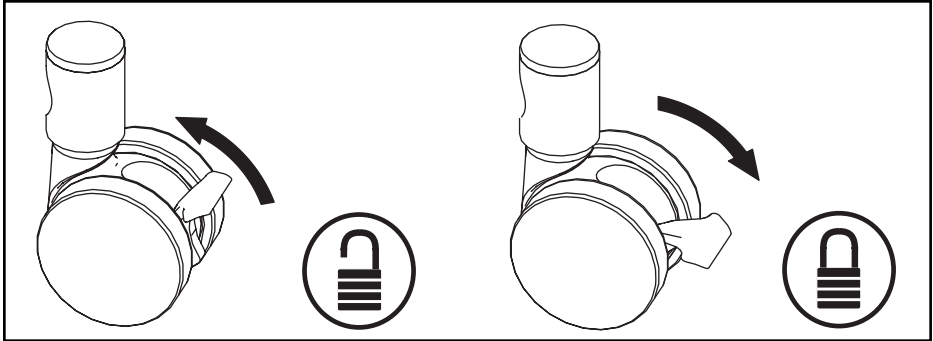
Jenx Limited, Wardsend Road, Sheffield S6 1RQ, United Kingdom
 Tel: +44 (0) 114 285 3376
 Email: export@jenx.com
www.jenx.com

JENX® 
 Positioning for life

Castors



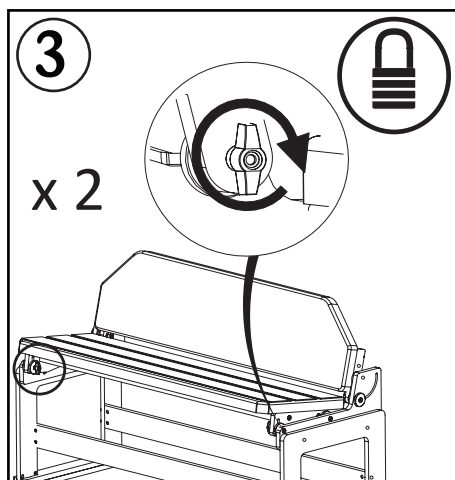
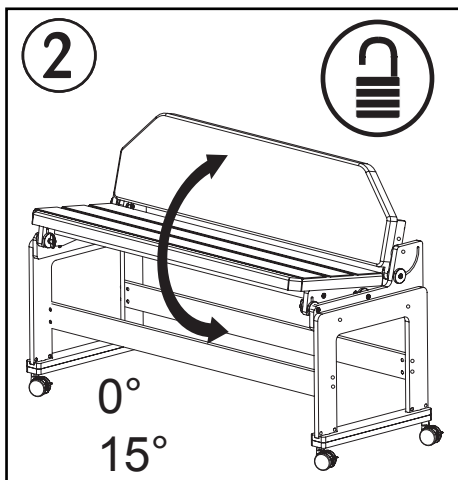
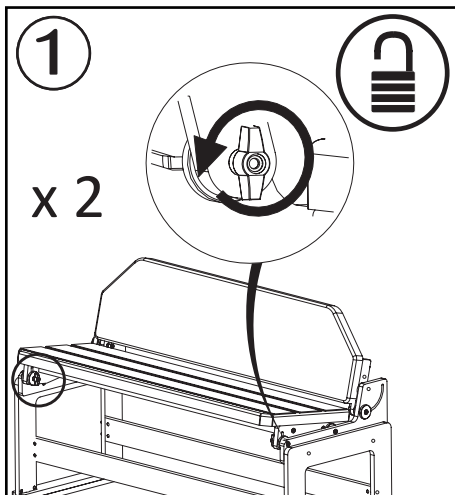
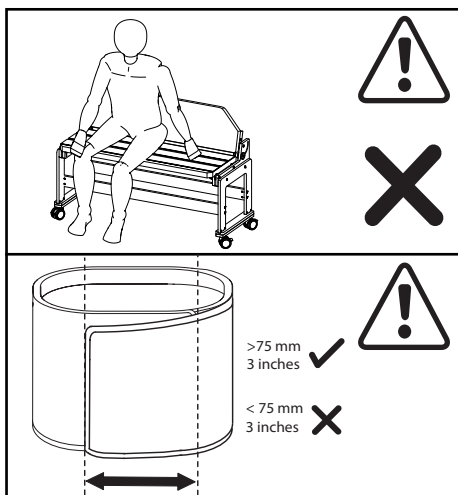
Rodízios
Ruedas
Ruote
Rolki



Seat Angle



ángulo del asiento
ângulo do assento
inclinazione del sedile
kąt oparcia siedzenia



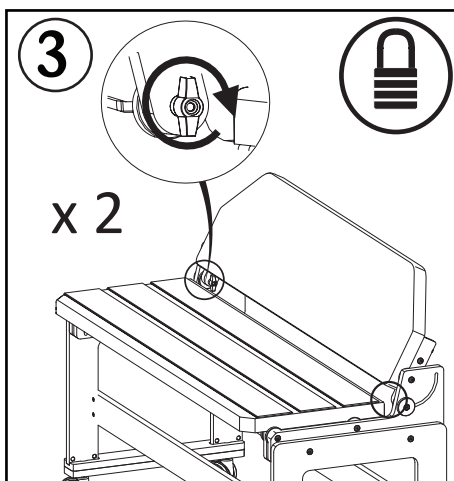
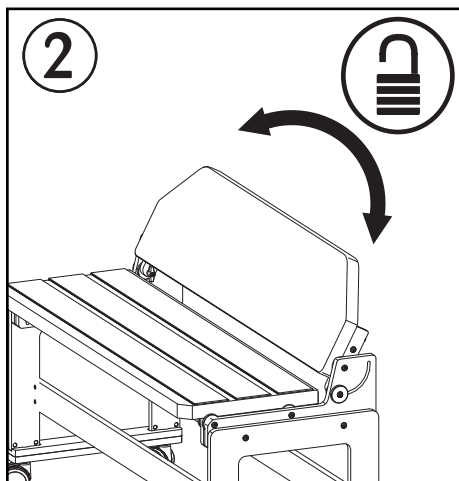
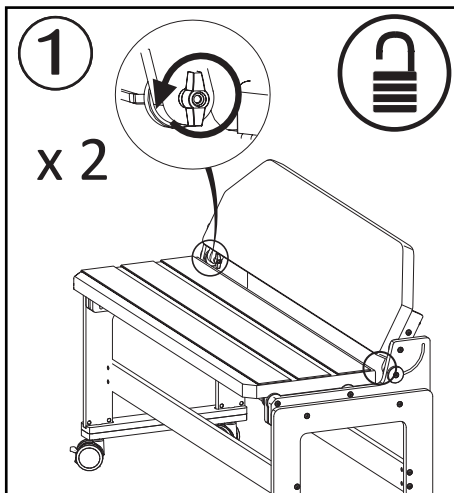
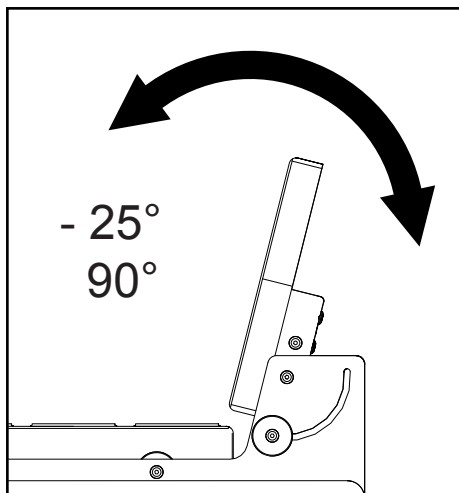
Jenx Limited, Wardsend Road, Sheffield S6 1RQ, United Kingdom
Tel: +44 (0) 114 285 3376
Email: export@jenx.com
www.jenx.com

JENX 
Positioning for life

Back Angle



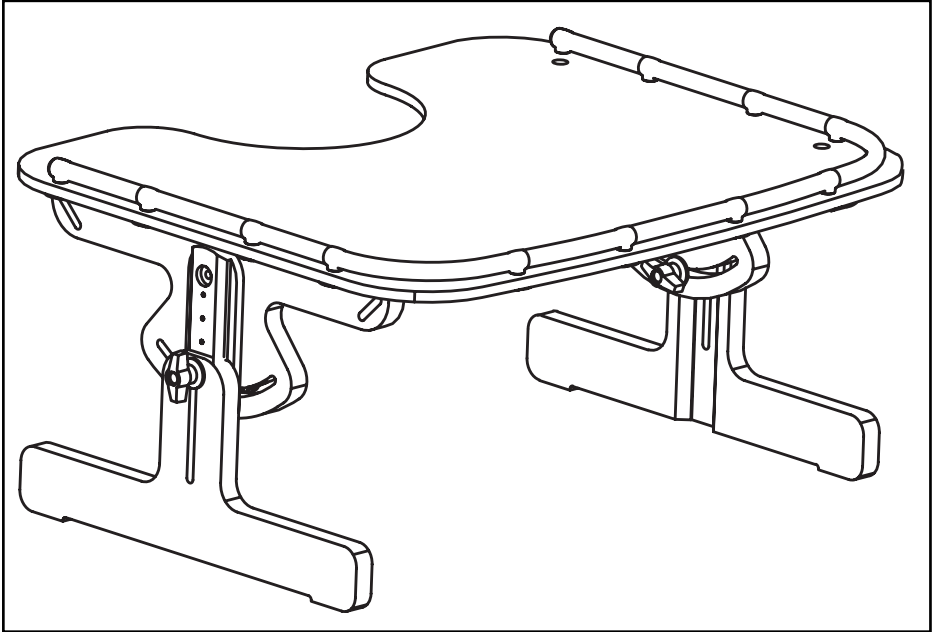
ángulo de la espalda
ângulo do encosto
inclinazione dello schienale
kąt oparcia



NR64 Nursery Table

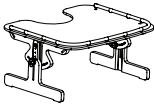
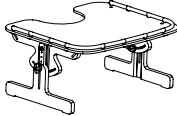
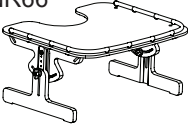
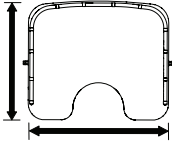
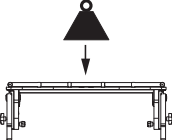
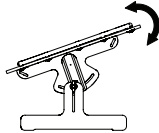
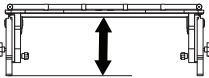
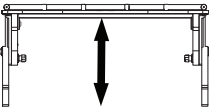
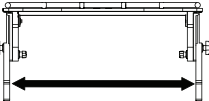
NR65

NR66



Specification

Especificación
 Dati tecnici
 Especificações
 Technické údaje

	NR64	NR65	NR66
			
	510 mm x 605 mm	510 mm x 605 mm	510 mm x 705 mm
	Max: 20 kg	Max: 20 kg	Max: 20 kg
	+40° -40°	+40° -40°	+40° -40°
	190 mm	245 mm	290 mm
	280 mm	345 mm	440 mm
	570 mm	570 mm	670 mm

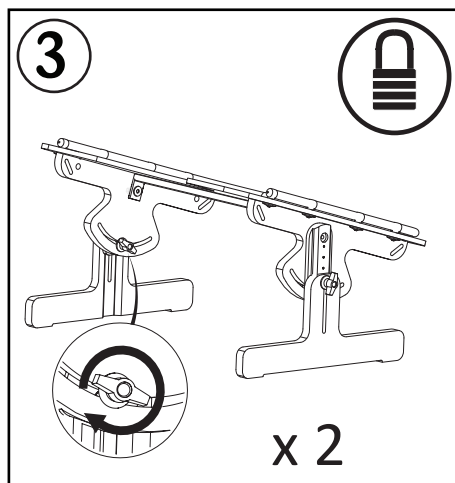
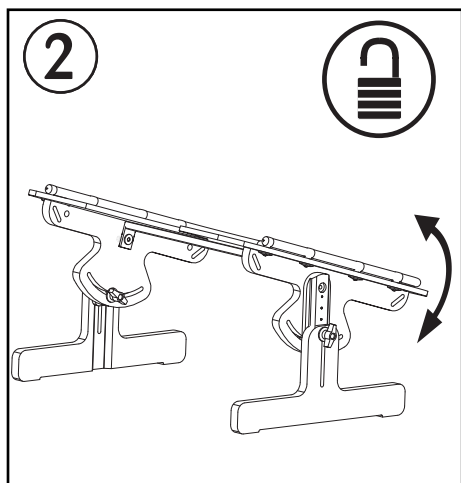
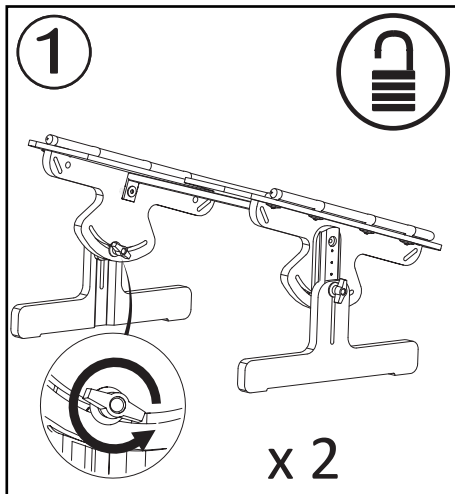
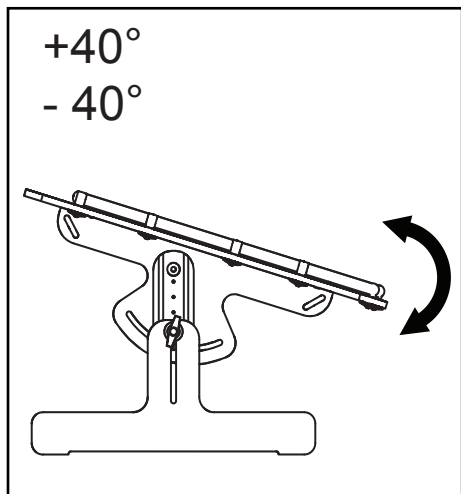
Jenx Limited, Wardsend Road, Sheffield S6 1RQ, United Kingdom
 Tel: +44 (0) 114 285 3376
 Email: export@jenx.com
www.jenx.com

JENX 
 Positioning for life

Angle Adjustment



Ajuste del ángulo
Regolazione
Dell'angolo
Regulacja kąta



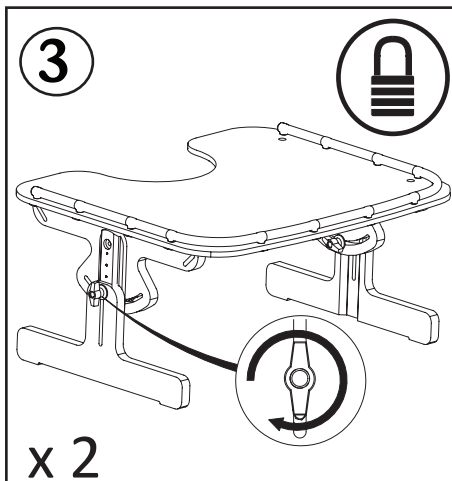
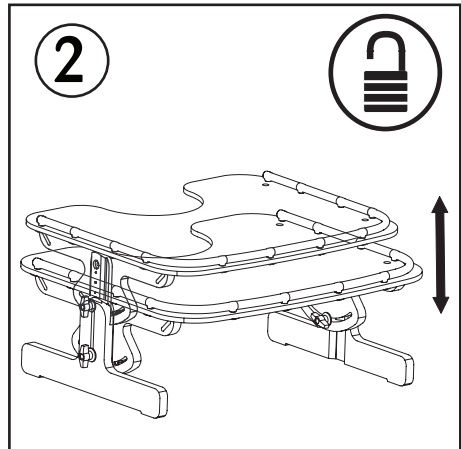
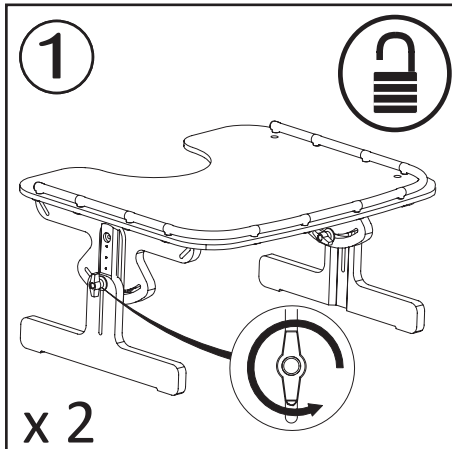
Jenx Limited, Wardsend Road, Sheffield S6 1RQ, United Kingdom
Tel: +44 (0) 114 285 3376
Email: export@jenx.com
www.jenx.com

JENX 
Positioning for life

Height Adjustment



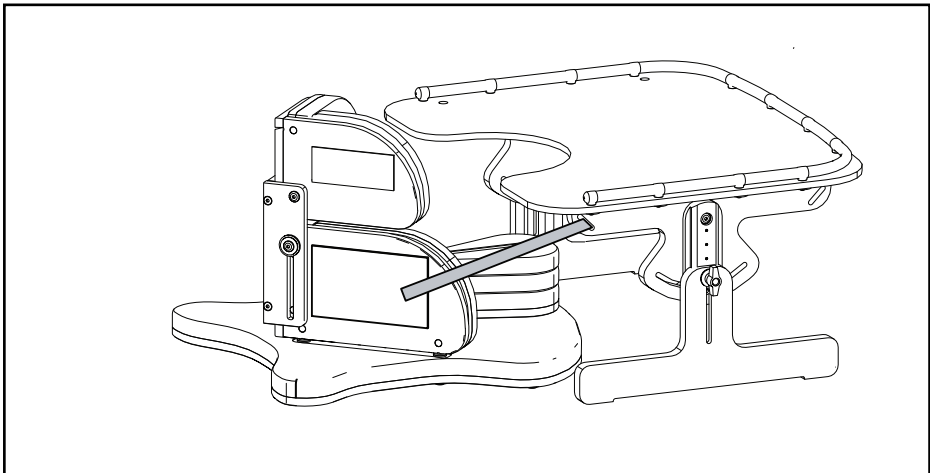
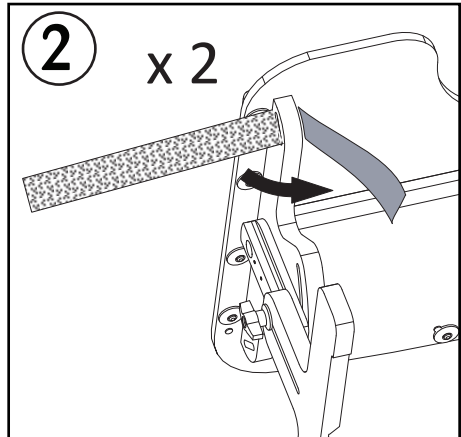
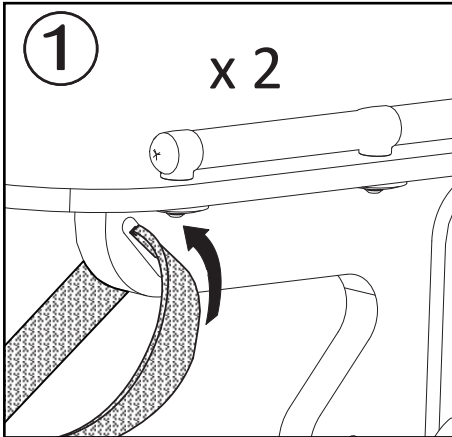
Ajuste de altura
Regolazione altezza
Regulacja wysokości



Nursery Table Straps



correas
cintas
cinghie
ramiączka

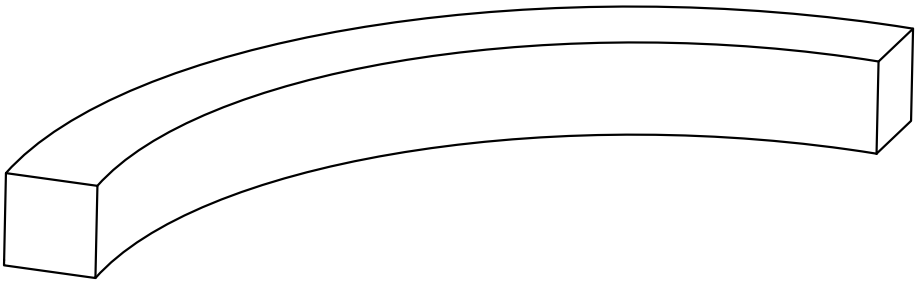


Jenx Limited, Wardsend Road, Sheffield S6 1RQ, United Kingdom
Tel: +44 (0) 114 285 3376
Email: export@jenx.com
www.jenx.com

JENX® 
Positioning for life

ZI01
ZI02

Ziggy



Specification



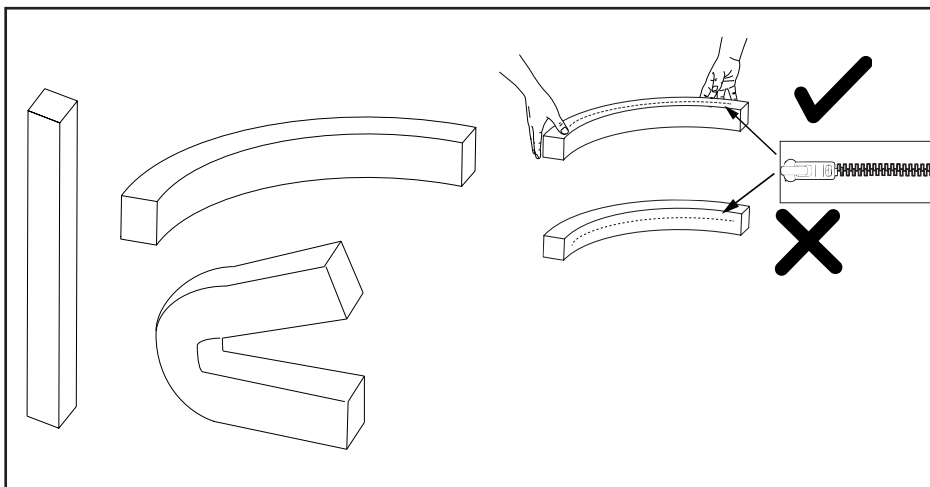
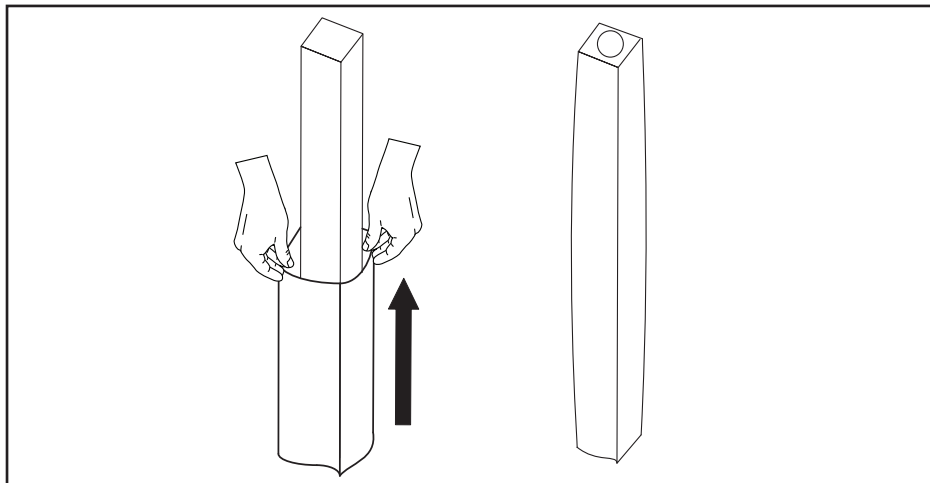
Especificación
Dati tecnici
Especificações
Technické údaje

	Length (mm) largo comprimento lunghezza długość	Width (mm) ancho largura larghezza szerokość	Height (mm) altura altura altezza wysokość
ZI01	1200	100	100
ZI02	1200	150	150

Covers and Positioning



Cubiertas y Posicionamiento
Capas e Posicionamento
Teli e Posizionamento
Pokrywy i Pozycjonowanie



Jenx Limited, Wardsend Road, Sheffield S6 1RQ, United Kingdom
Tel: +44 (0) 114 285 3376
Email: export@jenx.com
www.jenx.com

JENX® 
Positioning for life

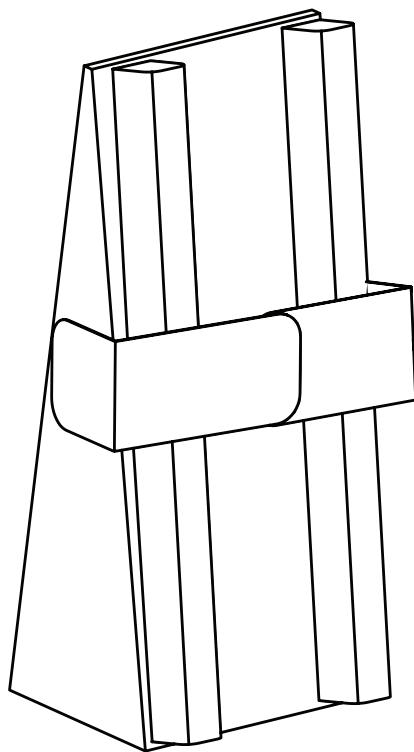
WG01-0* Wedge

WG2-0*

WG3-0*

WG4-0*

WG5-0*



Specification

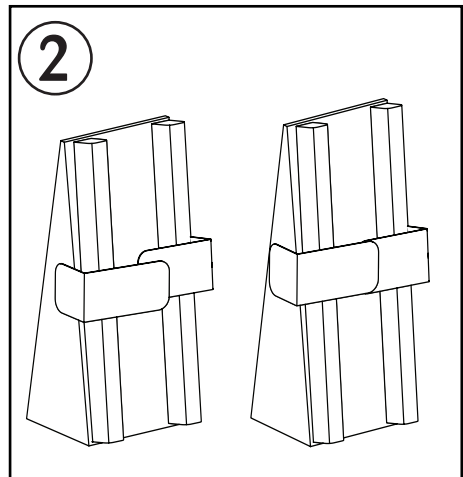
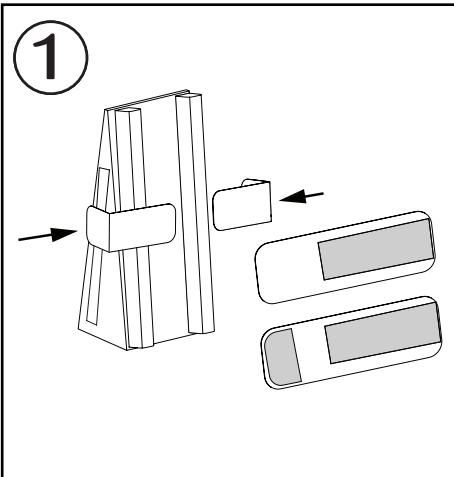
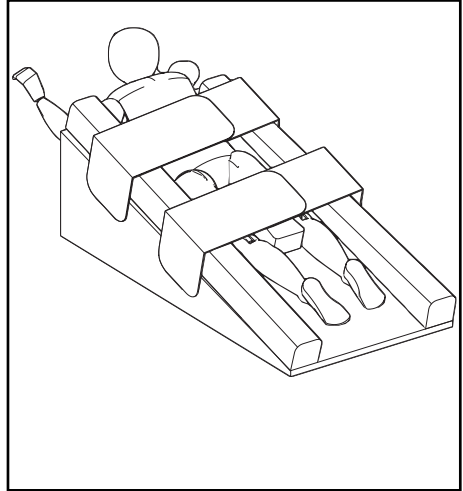
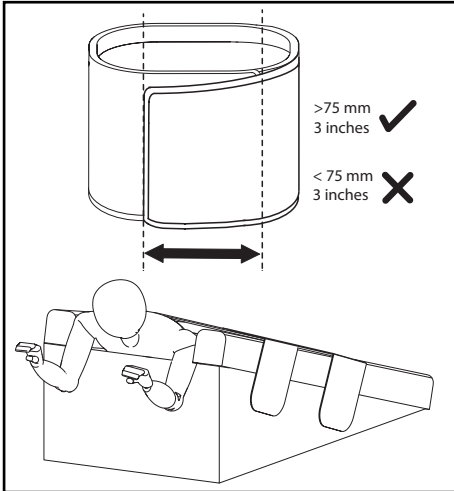


Especificación
Dati tecnici
Especificações
Technické údaje

	Length (mm) largo comprimento lunghezza długość	Width (mm) ancho largura larghezza szerokość	Height (mm) altura altura altezza wysokość
WG01-0*	600	600	190
WG2-0*	500	500	150
WG30*	1200	600	350
WG4-0*	920	600	300
WG5-0*	600	600	210

Wedge Straps

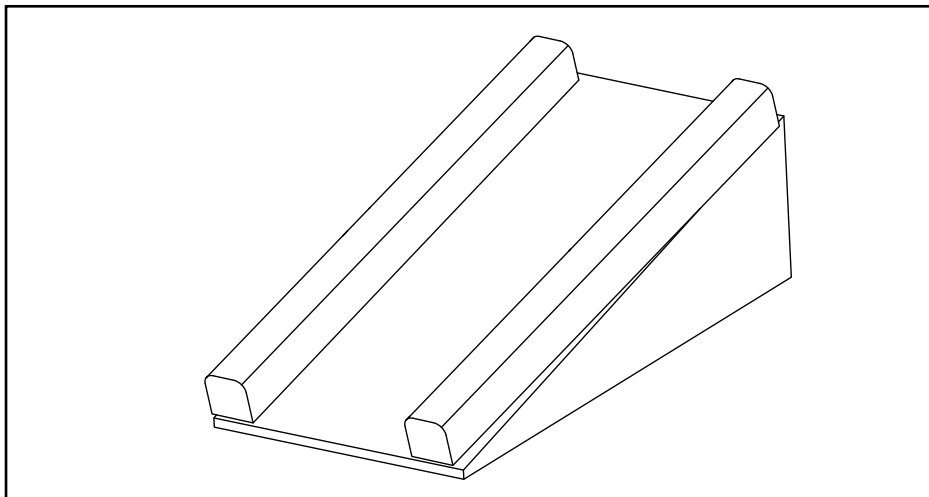
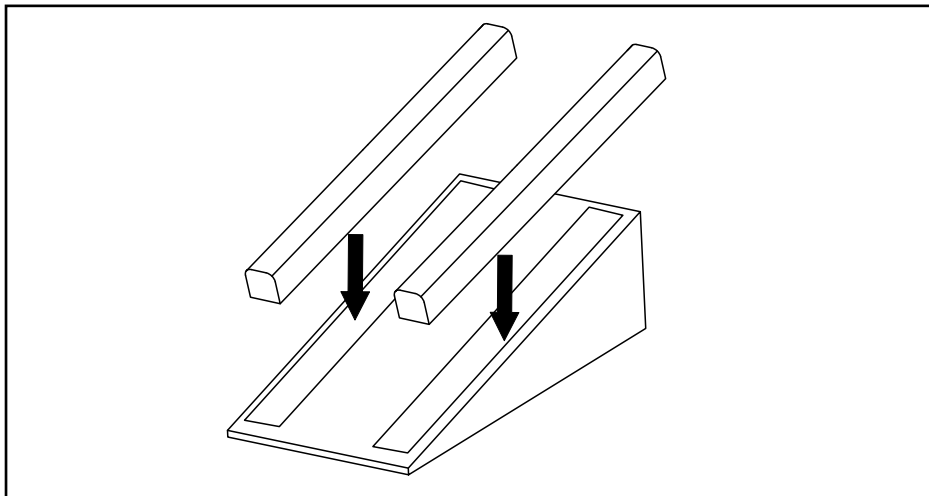
correas de seguridad
cintas de segurança
cinghie di sicurezza
pasy bezpieczeñstwa



Side Walls



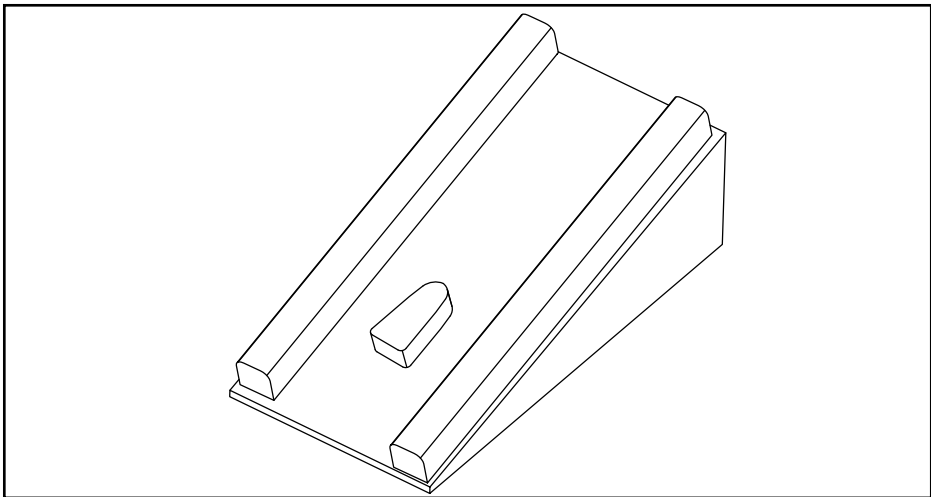
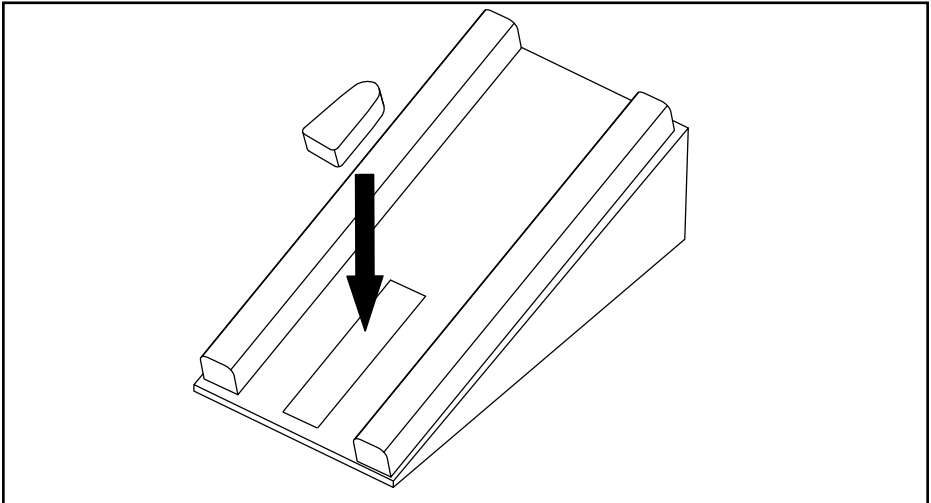
soporte lateral
apoio lateral
pasy bezpieczeństwa
wsparcie boku



Abduction block



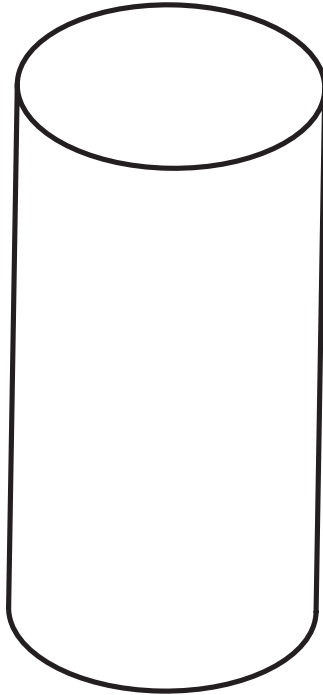
cojín de abducción
abdução travesseiro
rapimento cuscino
wsparcie uprowadzenie



Jenx Limited, Wardsend Road, Sheffield S6 1RQ, United Kingdom
Tel: +44 (0) 114 285 3376
Email: export@jenx.com
www.jenx.com

JENX[®] 
Positioning for life

RL1-0* Roll
RL2-0*
RL3-0*
RL4-0*



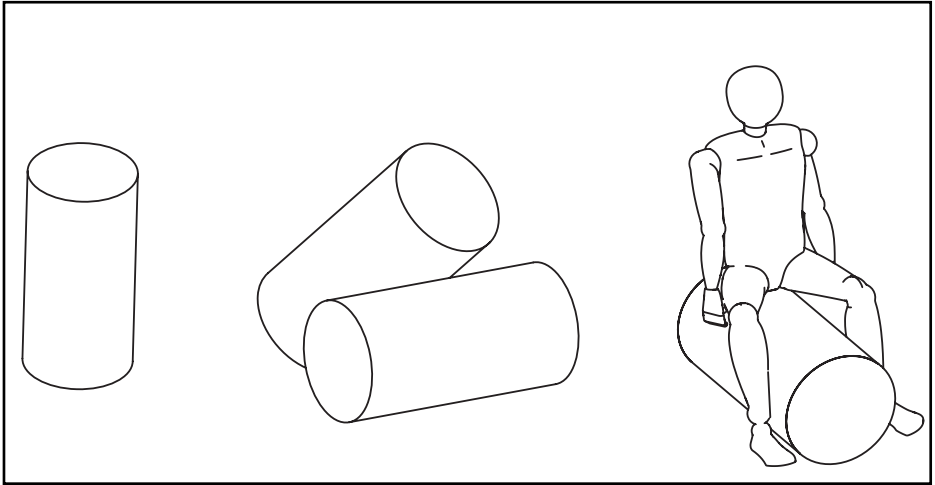
Specification



Especificación
Dati tecnici
Especificações
Technické údaje

	Length (mm) largo comprimento lunghezza długość	Diameter (mm) diámetro diámetro diámetro średnica
RL1-0*	600	300
RL2-0*	900	300
RL3-0*	1200	300
RL4-0*	900	350

Rolls



Notes

notas
notatki

Jenx Limited, Wardsend Road, Sheffield S6 1RQ, United Kingdom
Tel: +44 (0) 114 285 3376
Email: export@jenx.com
www.jenx.com



Jenx Limited, Wardsend Road, Sheffield S6 1RQ, United Kingdom
Tel: +44 (0) 114 285 3376
Email: export@jenx.com
www.jenx.com



Jenx Limited, Wardsend Road, Sheffield S6 1RQ, United Kingdom
Tel: +44 (0) 114 285 3376
Email: export@jenx.com
www.jenx.com

