

Seating

Standing

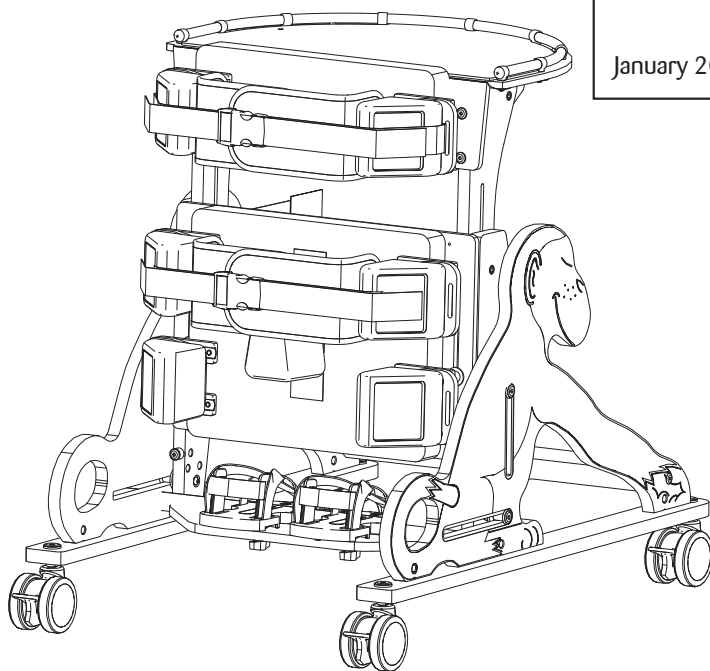
Sleeping

Therapy

## Instruction for use part 2 of 2

# NR-50

January 2016. Version 012



Read part 1 and part 2 before use





Carers and home users

Cuidadores y Usuarios  
Assistenti ed utenti  
Opiekunowie



Re-issue and stores

Reedición y Tiendas  
Ortopedia  
Sklepy



Professional and technical users

Profesionales y Usuarios Técnicos  
Terapisti e Tecnici  
Profesjonalisci

### Product Labels

- Each Jenx product has a number of pictorial safety labels attached, please refer to the explanations below.
- El numero de serie está escrito en la pegatina CE (vea la image), que está en el producto.
- Siempre que se ponga en contacto con nosotros indiquen este numero.
- Cada produto Jenx tem um número de etiquetas de segurança pictórica em anexo, referem-se às explicações abaixo.
- Kazdy wyrób firmy Jenx oznaczony jest szeregiem etykiet bezpieczeństwa w formie piktogramów. Ich opisy zamieszczono poniżej.



- Attention / Warning
- Regulaciones
- Atenção/ Aviso
- Attenzione/Avvertenza
- Uwaga!



- Please read Instruction for Use
- Por favor lea las intruciones
- Leia as instruções
- Leggere le istruzioni
- Prosimy, przeczytaj instrukcje



- Only for indoor use
- Solo para uso en el interior
- Apenas para utilizar em exteriores
- Solo per utilizzo al chiuso
- Tylko do użytku wewnątrz pomieszczeń



- Always fasten and adjust positioning straps and belts to suit the child. Adjust to suit changes in clothing. Allow one fingers width between the belt and the child.
- Presione y ajuste siempre las correas posicionadoras y los cinturones para que el producto sirva al niño. Ajuste siempre teniendo en cuenta los cambios de ropa. Deje siempre el espacio de un dedo de ancho entre el cinturón e el niño.
- Aperte e ajuste faixas e cintos de posicionamento para se adequar à criança. Ajuste de acordo com a mudança de roupa. Permitem largura de um dedo entre a correia e a criança.
- Allacciare le cinture e le cinghie di posizionamento e regolarle in base alle esigenze del bambino e in base agli indumenti indossati dal bambino. Verificare di riuscire a inserire un dito tra la cintura ed il bambino.
- Upevníj sie, ze wszystkie pasy sa w użyciu



- Do not leave child unattended
- No deje el niño sin vigilancia
- NÃO UTILIZE como dispositivo de mobilidade.
- Nunca utilize o produto em solo irregular ou superficies desniveladas.
- Nie pozostawiaj dziecka bez opieki



- DO NOT USE as a mobility device Never use product on rough ground or uneven surface.
- NO USAR ESTO PRODUCTO como un dispositivo de movilidad.
- No usar esto producto en suelo o sobre superficies irregulares.
- NÃO UTILIZE como dispositivo de mobilidade. Nunca utilize o produto em solo irregular ou superficies desniveladas.
- NIE UŻYWAJ WYROBU, jako urządzenia transportowego. Nigdy nie korzystaj z wyrobu na nie równej, lub pochyłej nawierzchni.



- User Weight Limit (changes per model and size)
- Peso limite del usuario (cambia por modelo y dimensiones)
- Limite peso de cliente (altera por modelo e tamanho)
- Portata massima (dipende dal modello e dalla misura)
- Maksymalna dopuszczalna waga użytkownika (zależna od wyrobu i jego rozmiaru)

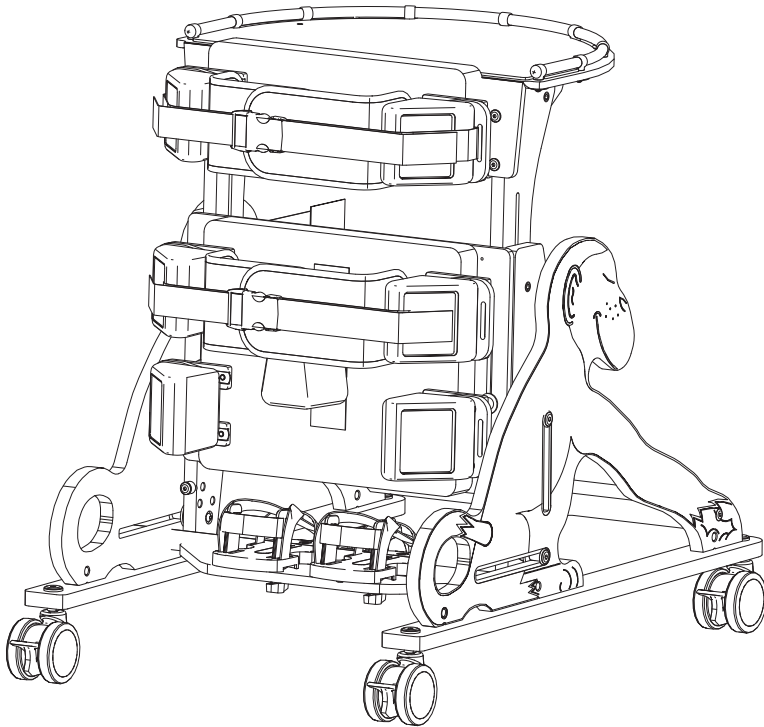


- Conforms to CE Marking Regulations Medical Devices Directive (MDD) 93/42 EEC.
- Conformidad con la Maración CE Regulaciones Directiva de Dispositivos Medicos(MDD) 93/42 EEC)
- Compatível com as Normas de Identificação da CE Directiva de Dispositivos Médicos (MDD) 93/42 EEC)
- Conforme alle disposizioni CE Direttiva riguardante i dispositivi medici 93/42 CEE
- Wyrób zgodny z wymaganiami zasadniczymi przepisów dot. oznakowania CEDyrektywa Wyrobów Medycznych (MDD) 93/42 EEC

# Minimum Safe Configuration



Configuración de seguridad mínima  
Configurazione base sicura  
Configuração de esegurança básica  
Bezpieczne konfigurasion



---

Jenx Limited, Wardsend Road, Sheffield S6 1RQ, United Kingdom  
Tel: +44 (0) 114 285 3376  
Email: [export@jenx.com](mailto:export@jenx.com)  
[www.jenx.com](http://www.jenx.com)

**JENX**<sup>®</sup>   
Positioning for life

# Specification



Especificación  
 Dati tecnici  
 Especificações  
 Technické údaje

	<p>9 Months - 4 Years</p>
	<p>25 kg</p>
	<p>           Min: 510 mm            Max: 750 mm         </p>
	<p>           Min: 150 mm            Max: 235 mm         </p>
	<p>           Min: 150 mm            Max: 235 mm         </p>
	<p>           Min: 360 mm            Max: 600 mm         </p>
	<p>           Min: 490 mm            Max: 730 mm         </p>
	<p>880 x 575 mm</p>
	<p>           20°            90°         </p>

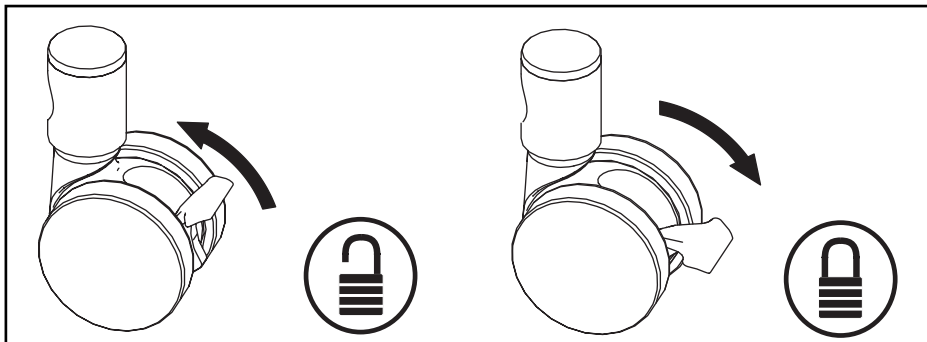
Jenx Limited, Wardsend Road, Sheffield S6 1RQ, United Kingdom  
 Tel: +44 (0) 114 285 3376  
 Email: [export@jenx.com](mailto:export@jenx.com)  
[www.jenx.com](http://www.jenx.com)

**JENX**<sup>®</sup>   
 Positioning for life

# Castors

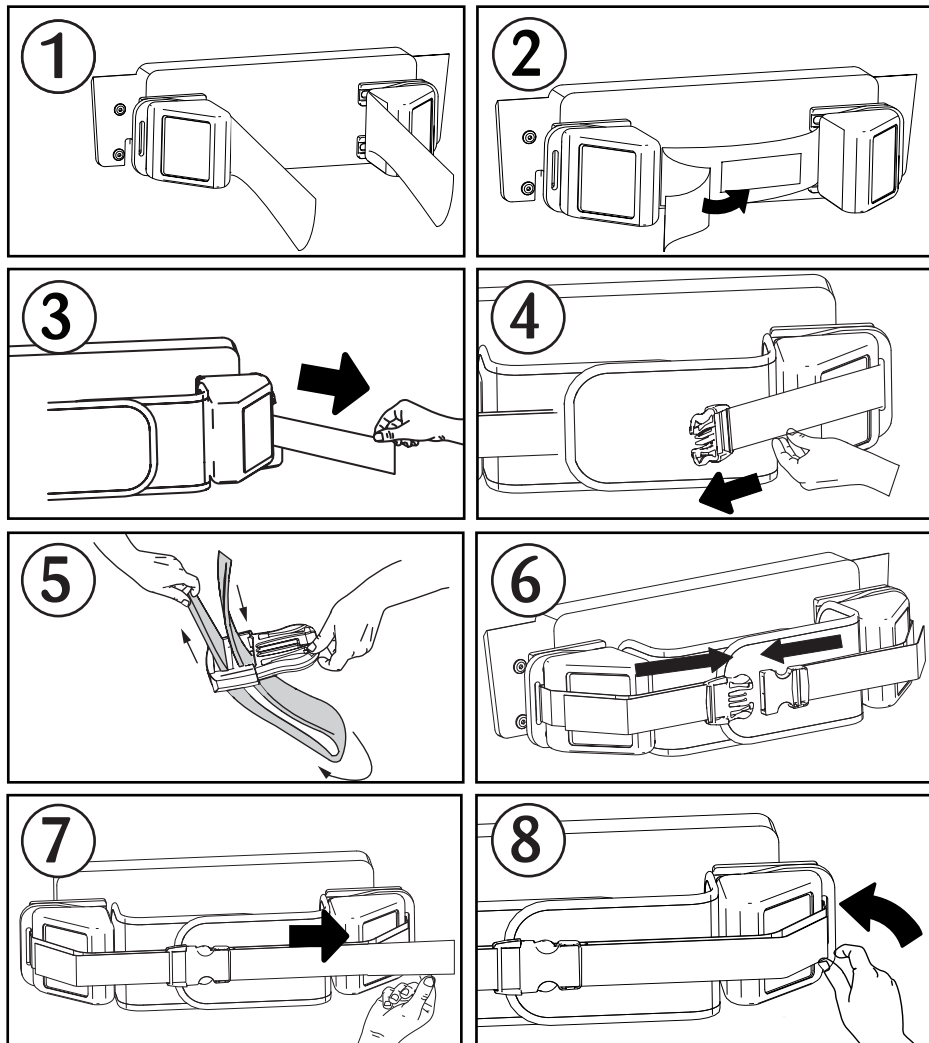


rodízios  
Ruedas  
Ruote  
Rolki



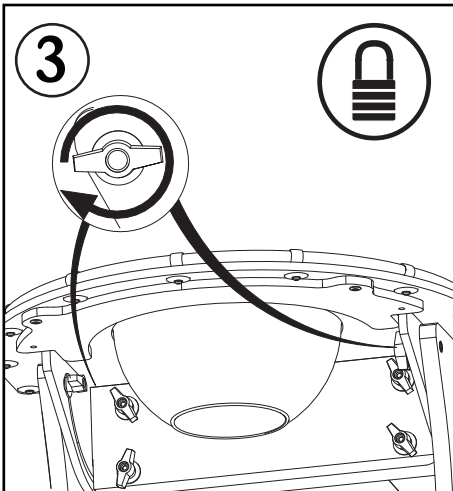
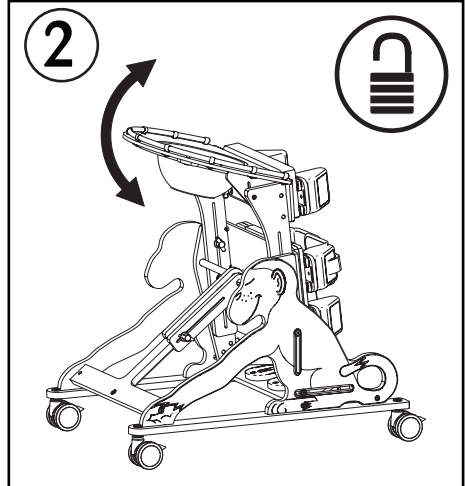
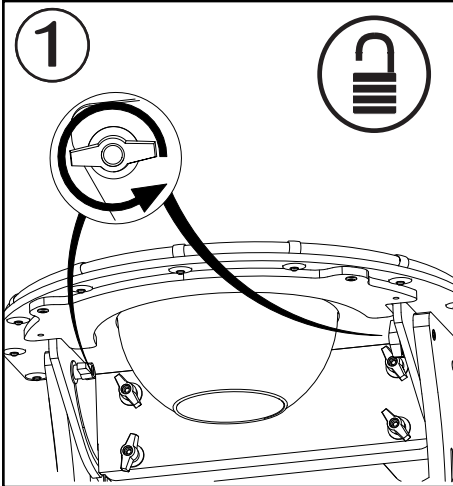
# Safety straps

correas de seguridad  
cintas de segurança  
cinghie di sicurezza  
pasy bezpieczeñstwa



# Tray

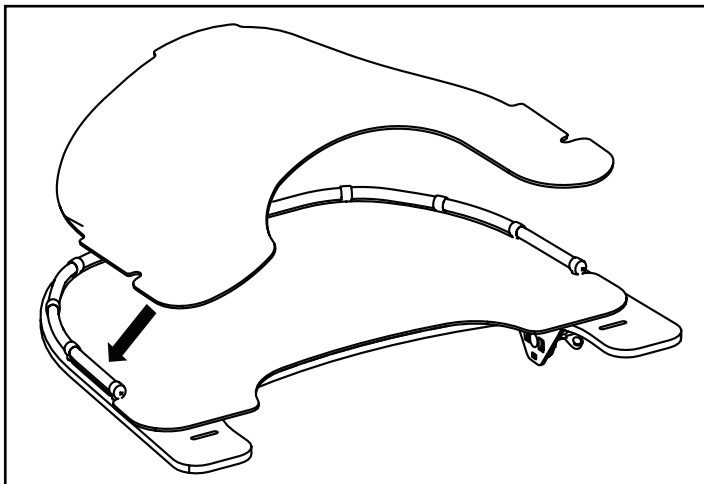
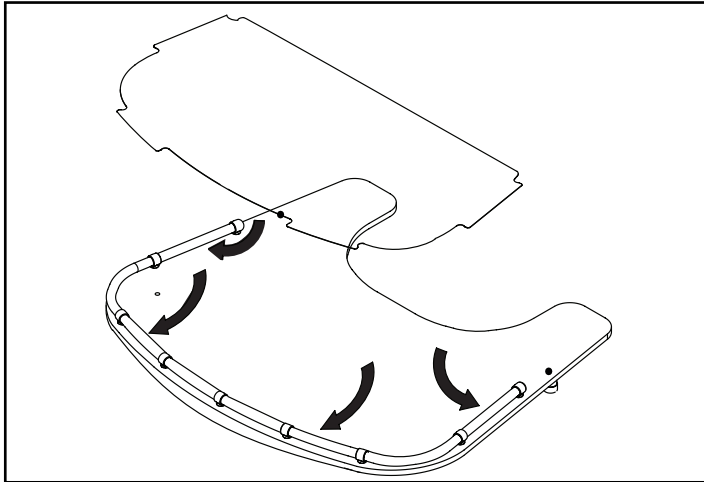
bandeja  
Tabuleiro  
vassoio  
Stolik



# Tray Infill



Tapa Bandeja  
Cobertura Tabuleiro  
Inserto per tavolino  
Nakładka na stolik



Jenx Limited, Wardsend Road, Sheffield S6 1RQ, United Kingdom  
Tel: +44 (0) 114 285 3376  
Email: [export@jenx.com](mailto:export@jenx.com)  
[www.jenx.com](http://www.jenx.com)

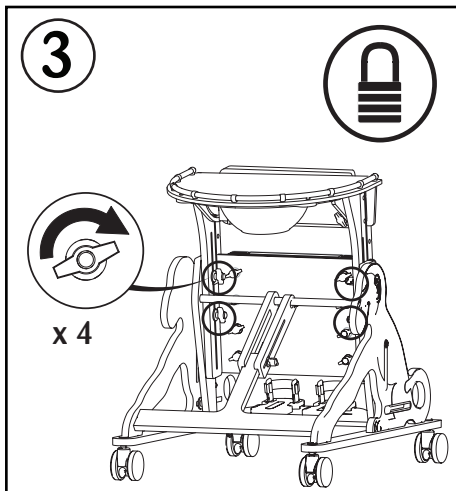
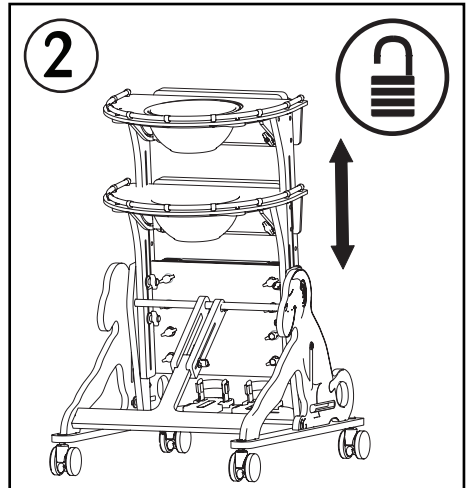
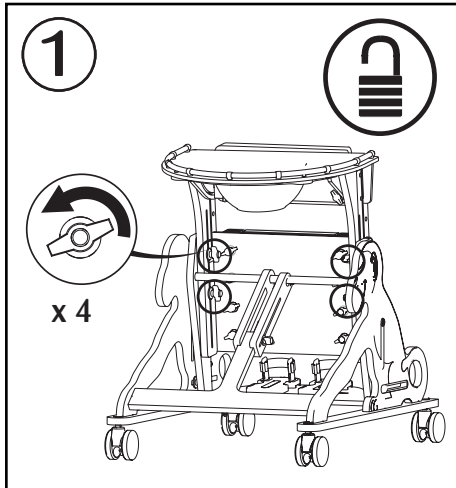
**JENX**<sup>®</sup>   
Positioning for life



# Upper pads



de soporte superior  
suporte superior  
Altezza del cuscinetto toracico  
górný wspornik



# Lower pads

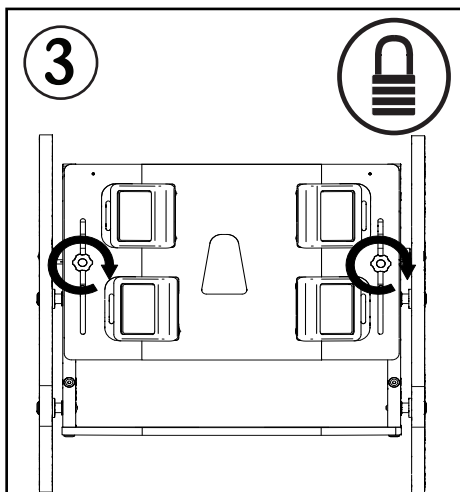
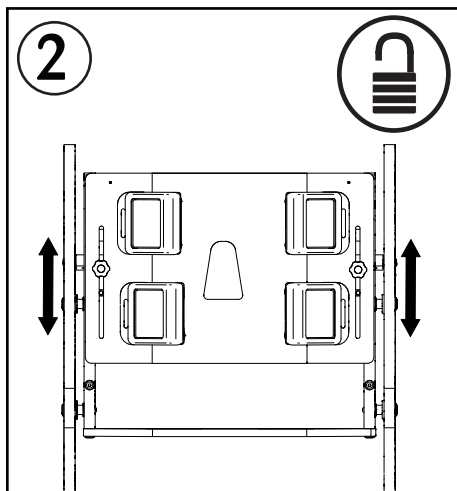
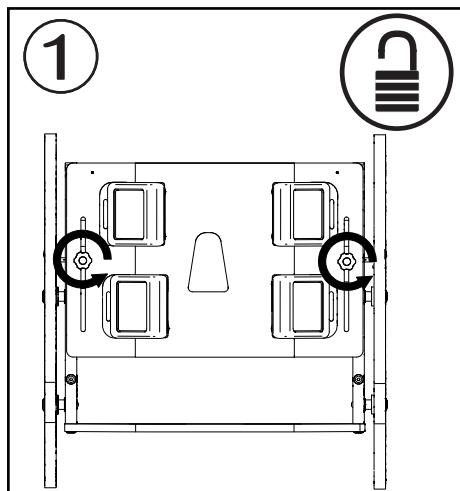


soporte inferior

suporte inferior

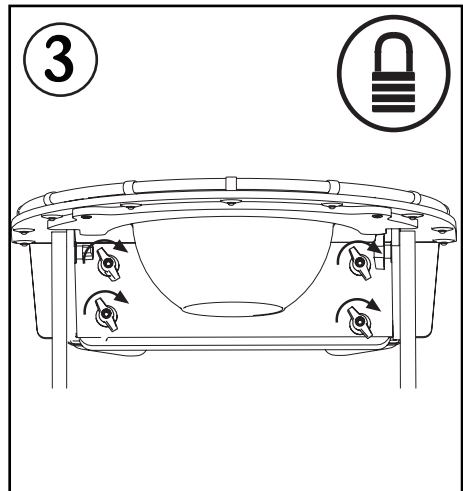
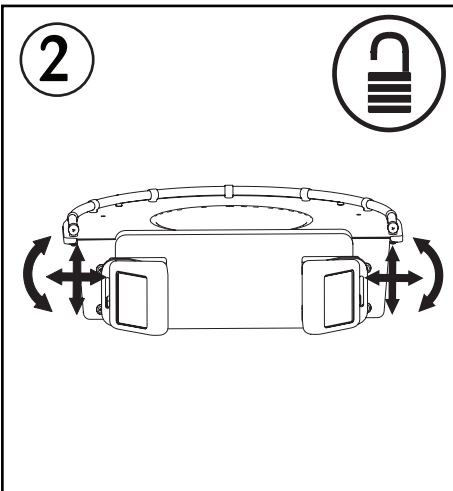
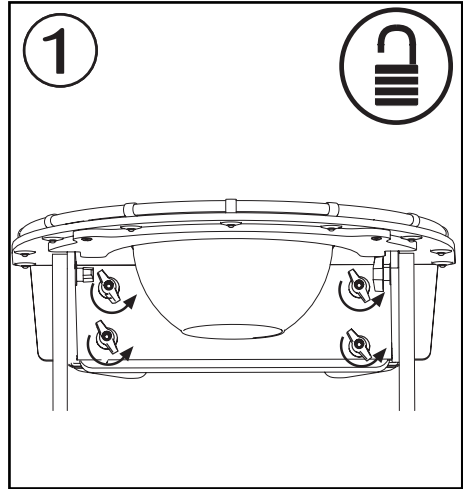
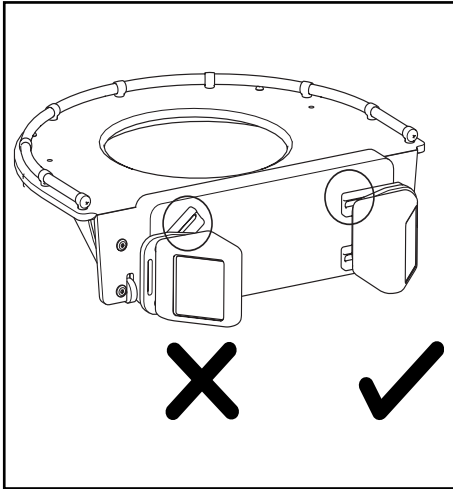
Altezza dell'imbottitura del supporto inferiore

niższe wsparcie



# Thoracic Pads

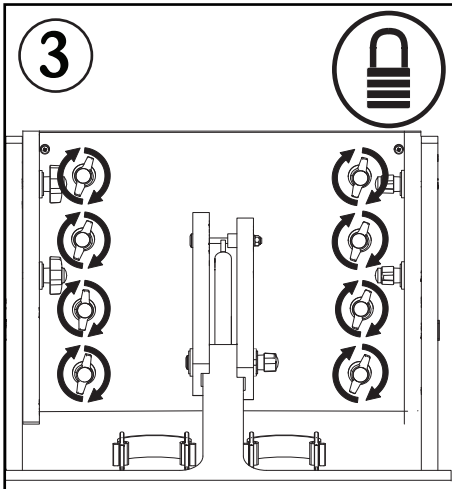
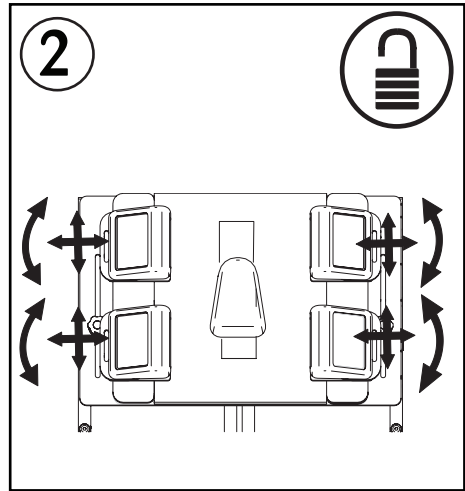
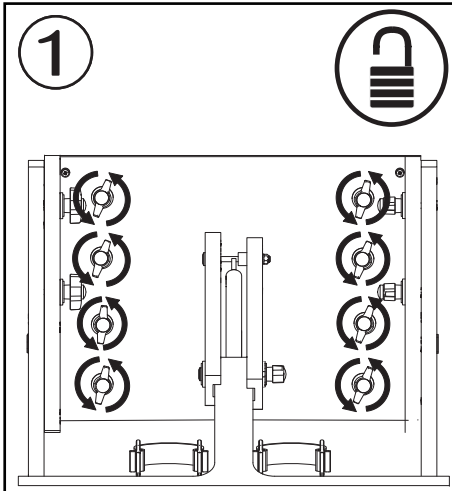
suporte superior  
apoio torácico  
Imbottiture laterali superiori  
wsparcie klatki piersiowej



# Hip Pads

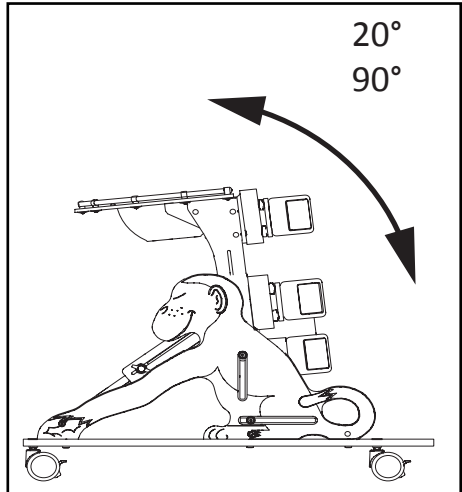
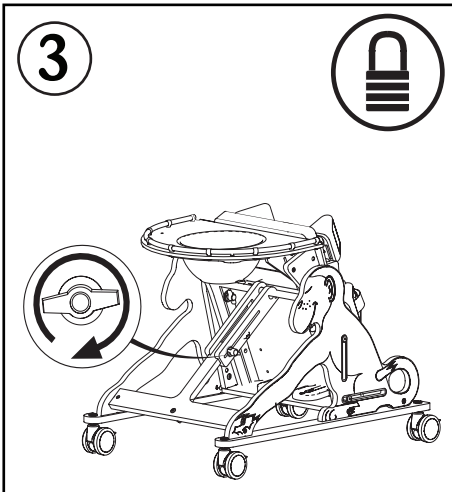
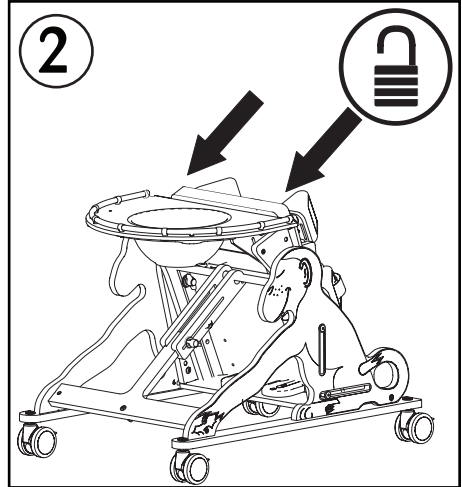
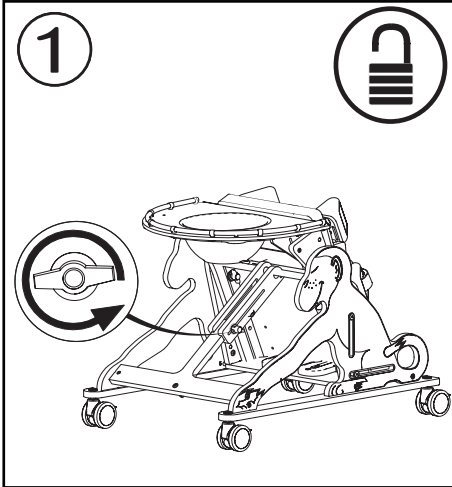


soporte de cadera  
apoio quadril  
Imbottiture laterali inferiori  
hip wspancie



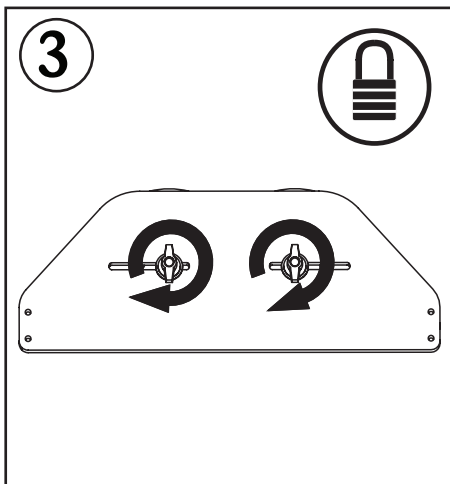
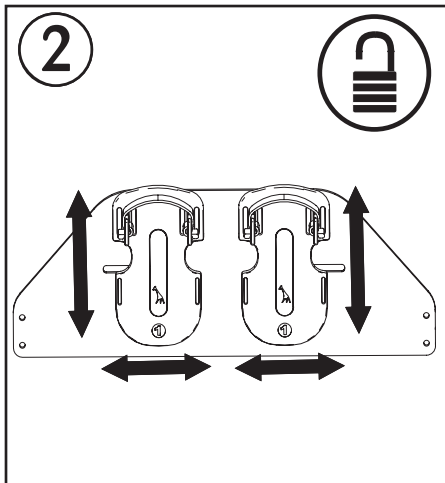
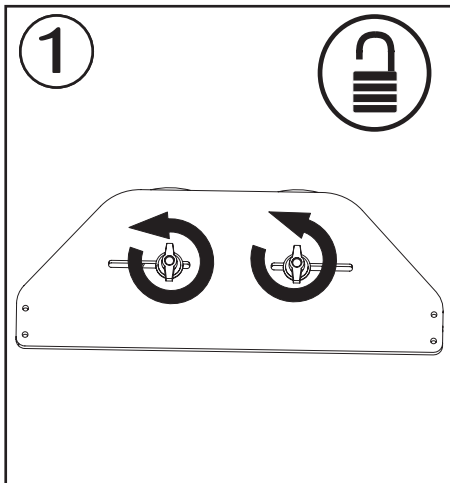
# Angle Adjustment

Ajuste del ángulo  
Regolazione  
Dell'angolo  
Regulacja kąta



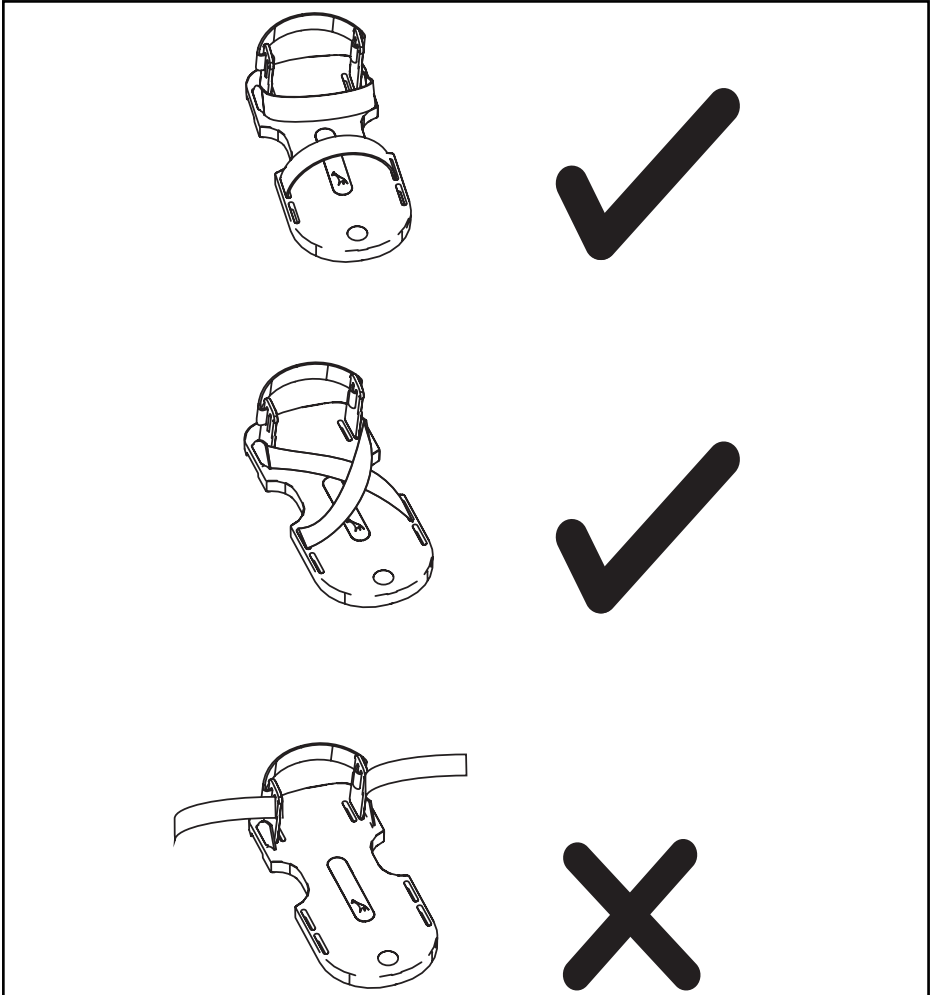
# Sandals

sandalias  
sandali  
sandaly



# Sandals

sandalias  
sandali  
sandaly



# Notes

notas  
notatki