

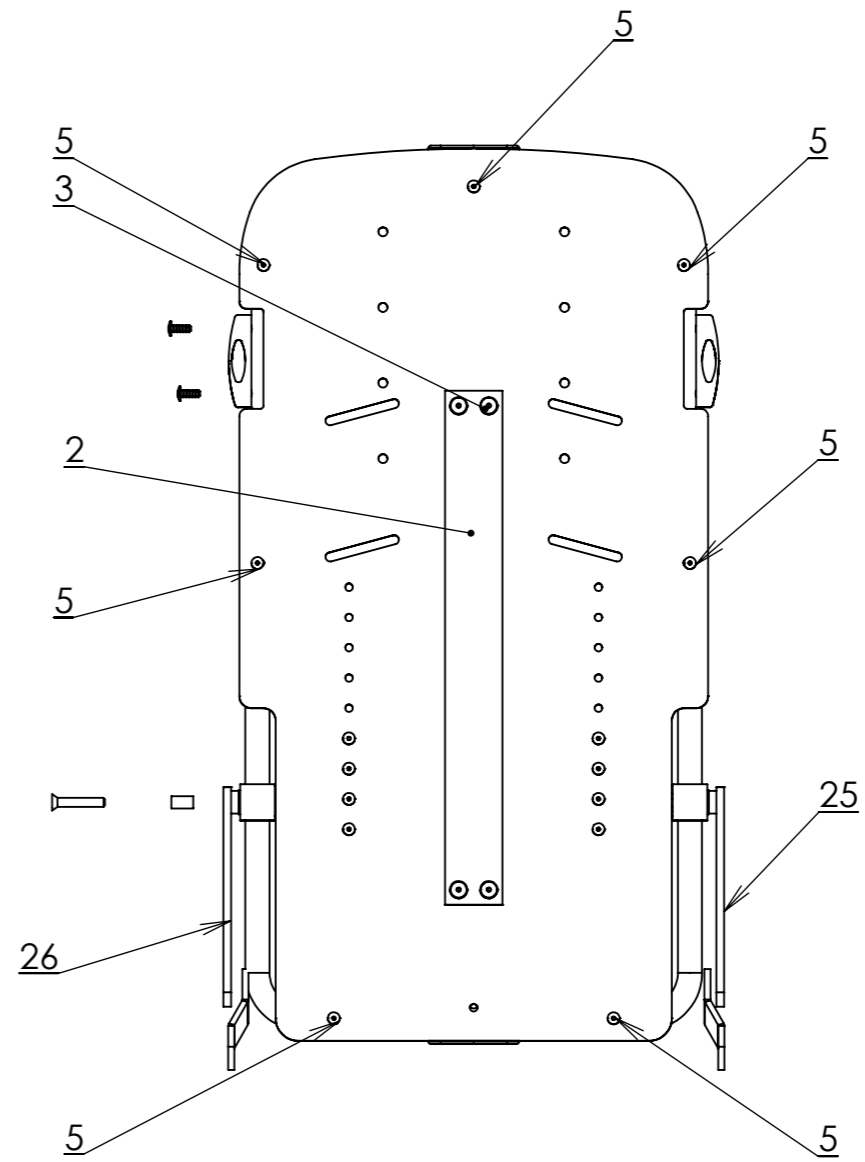
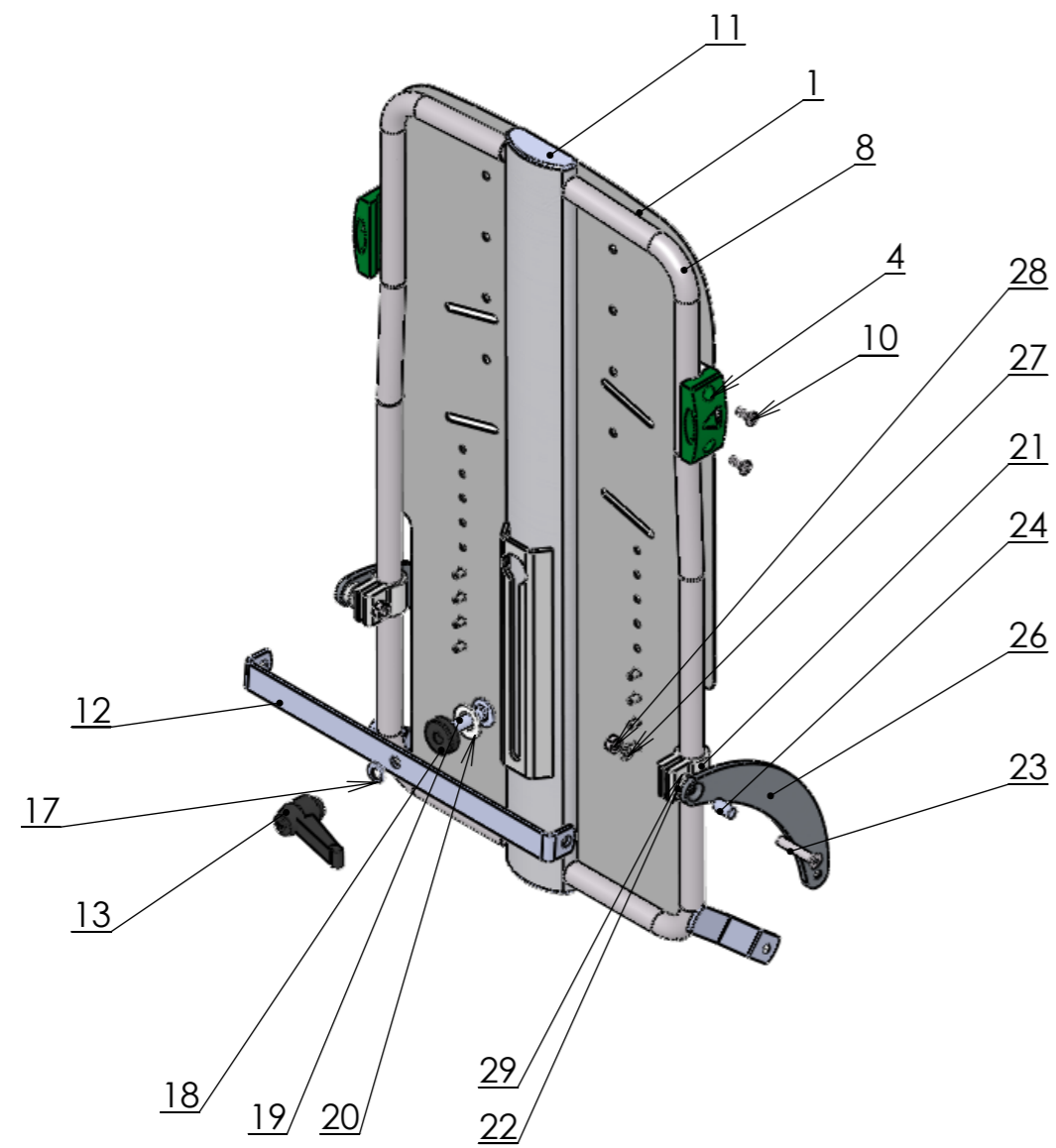


1						
ks	polotovár/norma	rozměr	material	povrch	svařovaný díl	
všeobecná norma ISO 2768 - mK			<div style="text-align: center;">   <b>CAD</b> </div>		Název	měřitko
			datum	jméno	<b>SEAT / SEDACKA J5S MAXI</b>	1:5
			vypracoval	23.2.2012 Sklenarova		
			kontrola			
			norma		číslo-výkresu	hmotnost
				<b>SVR00100AA</b>		4524.30 g
			změna	datum	jméno	ISO A3



1						
ks	polotovár/norma	rozměr	material	povrch	svařovaný díl	
všeobecná norma ISO 2768 - mK		datum	jméno	Název		měřítka
		vypracoval 23.2.2012	Sklenarova	SEAT / SEDACKA-Det.A J5S MAXI		1:5
		kontrola		číslo-výkresu		hmotnost
		norma		SVR00101AA		1756.63 g
						ISO A3
	změna	datum	jméno			

1

2

3

4

A

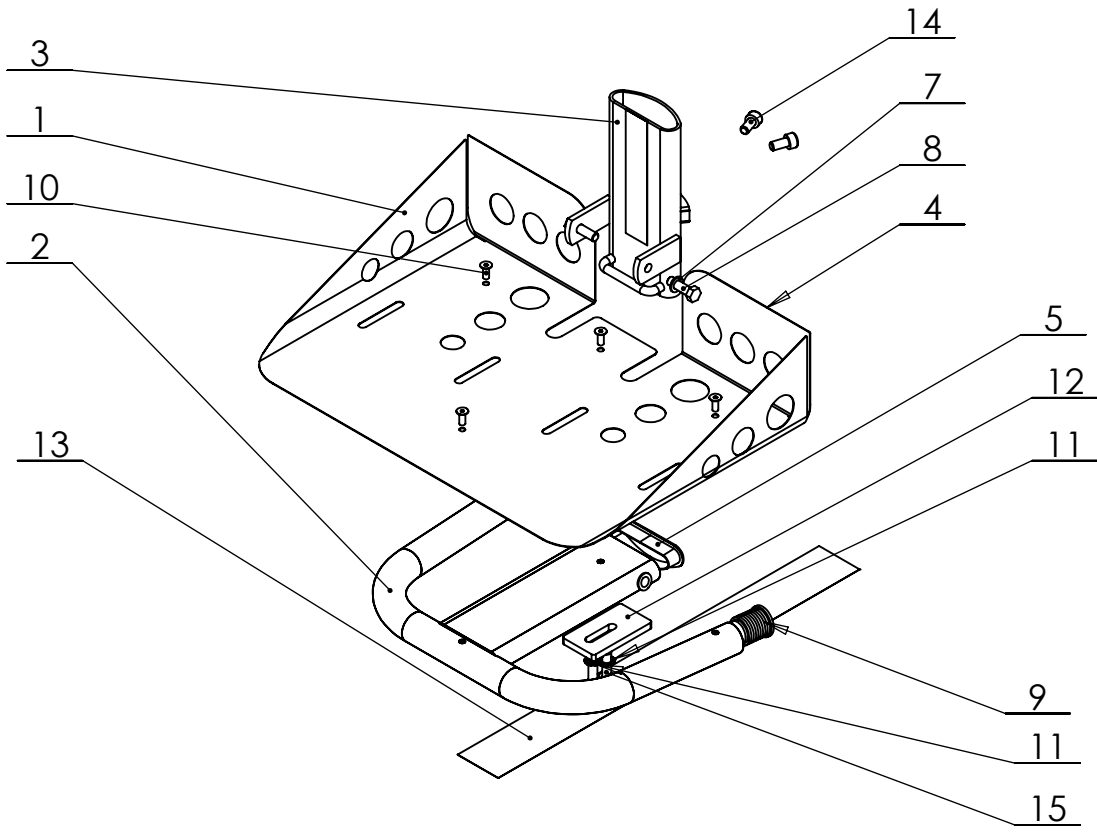
B

C

D

E

F



UNLESS OTHERWISE SPECIFIED:  
 DIMENSIONS ARE IN MILLIMETERS  
 SURFACE FINISH:  
 TOLERANCES:  
 LINEAR:  
 ANGULAR:



	DATE	NAME
DRAWN	23.2.2012	Sklenarova
Norm		

TITLE:  
**SEAT / SEDACKA-Def.B  
 J5S MAXI**

SCALE  
 1:5

SIGNATURE	DATE	NAME



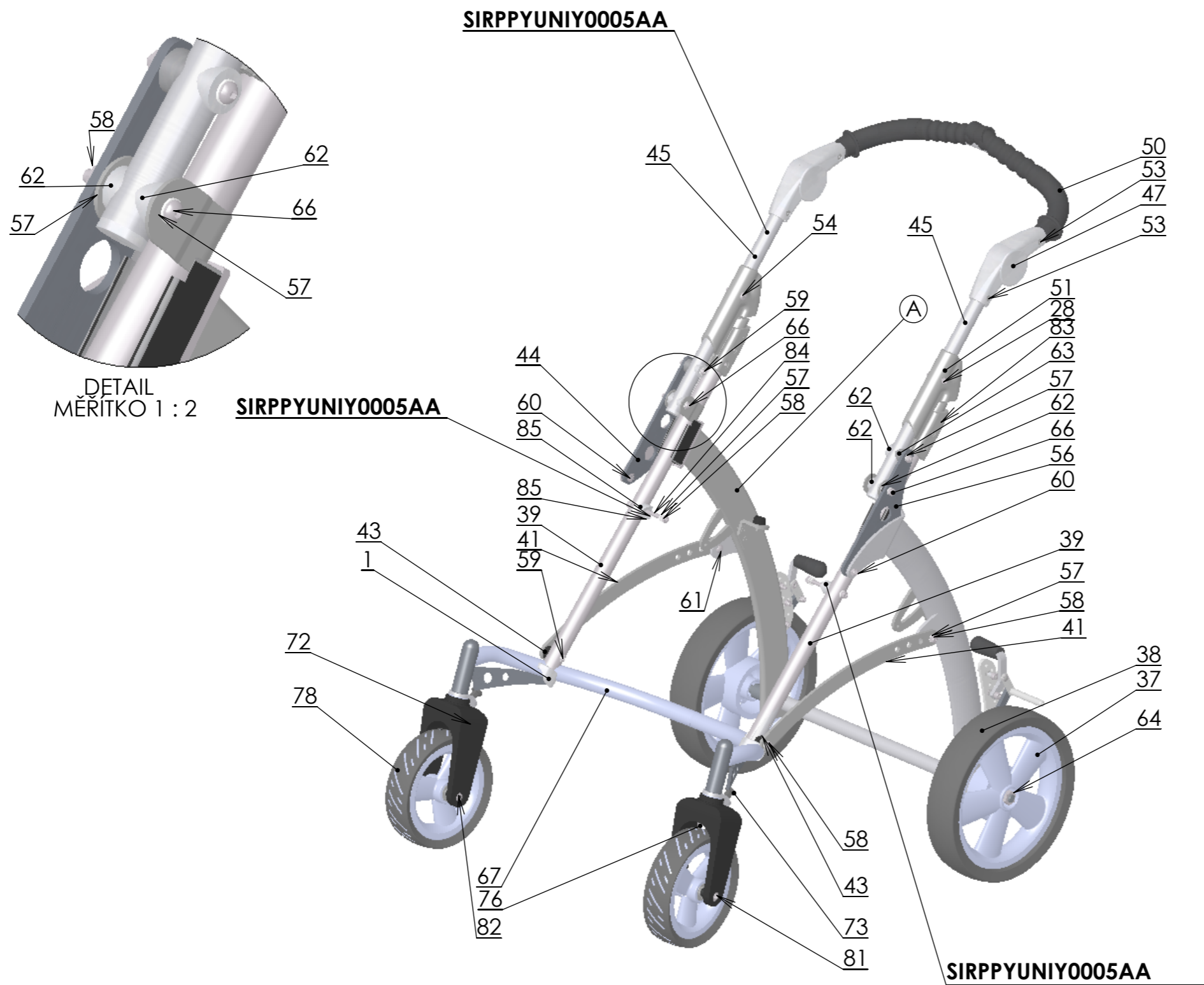
DWG NO.  
**SVR00102AA**

ISO A4

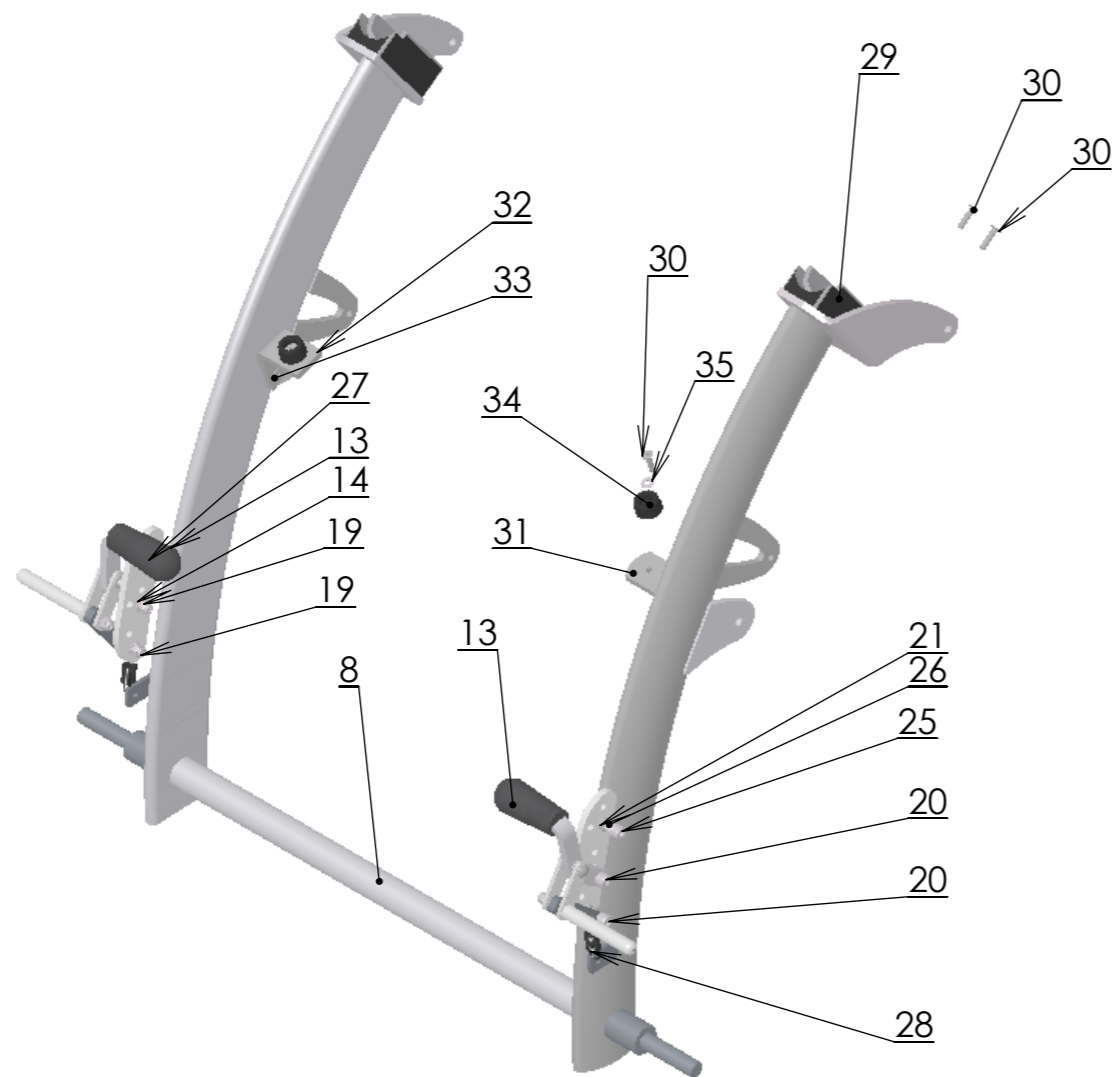
WEIGHT:

SCALE:1:5

SHEET 2 OF 2



1						
ks	polotovár/norma	rozměr	material	povrch	svařovaný díl	
všeobecná norma ISO 2768 - mK	 <b>CAD</b>	datum	jméno	Název		měřitko
vypracoval		24.2.2012	Sklenarova	<b>CHASSIS /PODVOZEK J5S MAXI</b>		1:7
kontrola						
				číslo-výkresu	hmotnost	
				 <b>SVR00103AA</b>		10136.89 g
změna	datum	jméno				ISO A3



1					
ks	polotovár/norma	rozměr	material	povrch	svařovaný díl
všeobecná norma ISO 2768 - mK		datum	jméno	Název	měřitko
		vypracoval 23.2.2012	Sklenarova	<b>CHASSIS /PODVOZEK-Def.A J5S MAXI</b>	1:5
		kontrola			
		norma			
				číslo-výkresu	hmotnost
				<b>SVR00104AA</b>	1819.89 g
	změna	datum	jméno		ISO A3