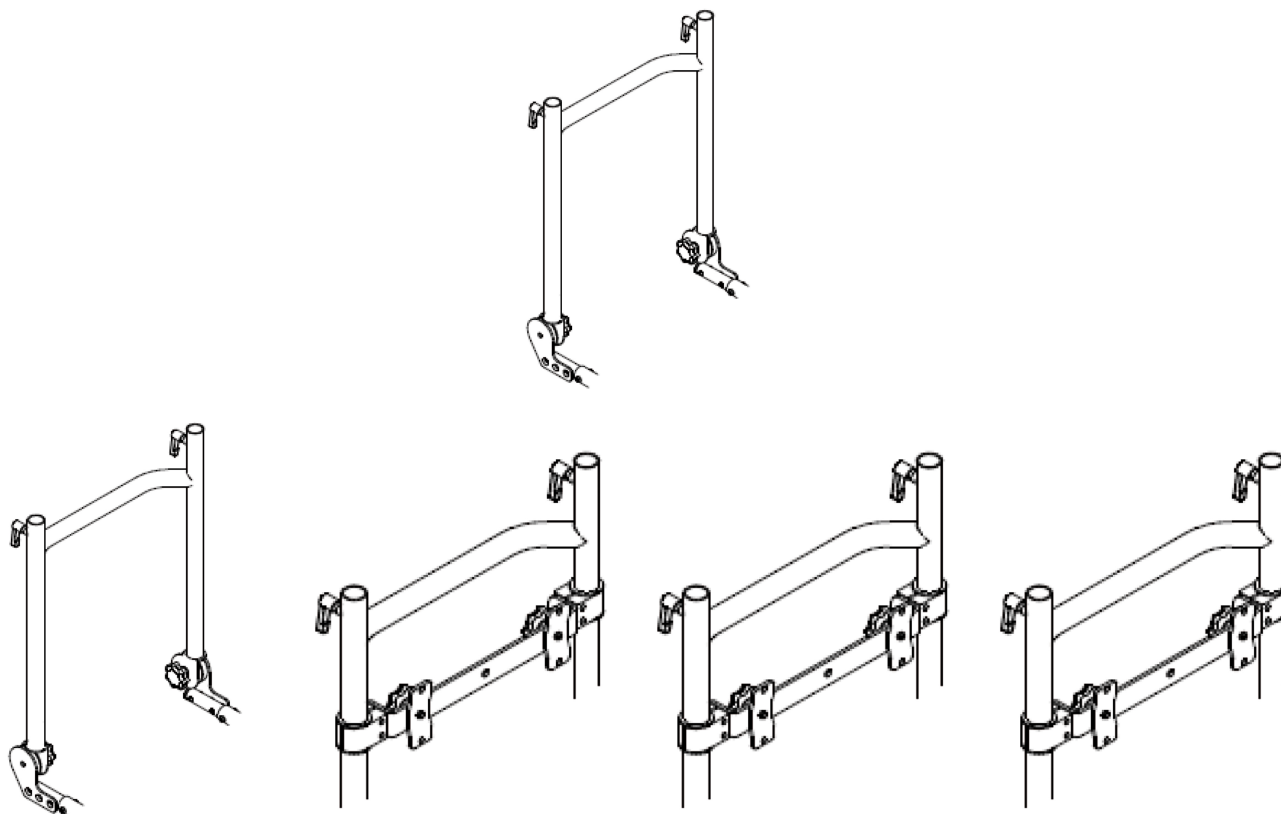


Respatller Finn



De seria lleva respaldo reclinable con piezas dentadas o se puede pedir con soporte para fijar respaldos a medida.

Models i talles

- SC2500103 Respatller reclinable amb peces dentades - Talla 0 (light)
- SC2501003 Respatller reclinable amb peces dentades - Talla 1
- SC2500007 Suport per fixar respatller a mida - Talla 0 (light)
- SC2501007 Suport per fixar respatller a mida - Talla 1