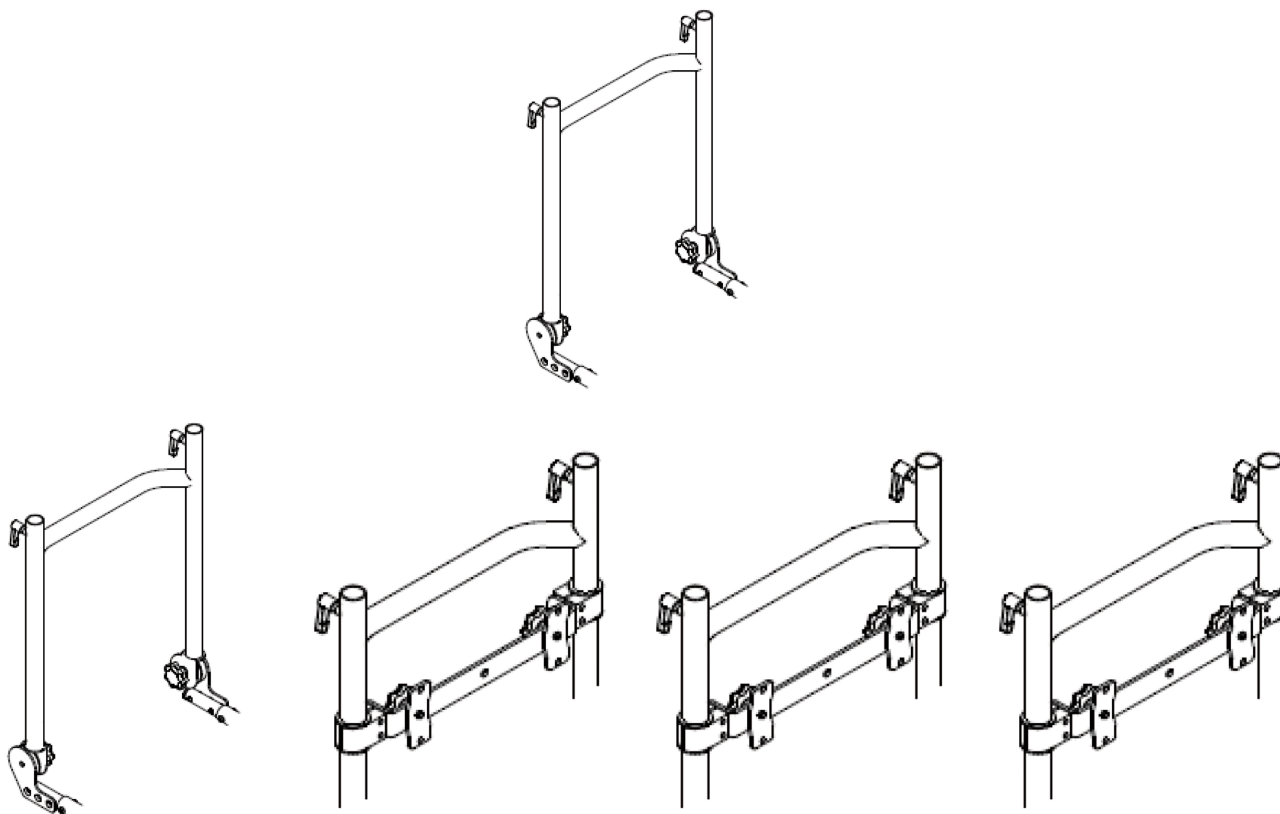


Respaldo Finn



De serie lleva respaldo reclinable con piezas dentadas o se puede pedir con soporte para fijar respaldos a medida.

Modelos y tallas

- SC2500103 Respaldo reclinable con piezas dentadas - Talla 0 (light)
- SC2501003 Respaldo reclinable con piezas dentadas - Talla 1
- SC2500007 Soporte para fijar respaldos a medida - Talla 0 (light)
- SC2501007 Soporte para fijar respaldos a medida - Talla 1